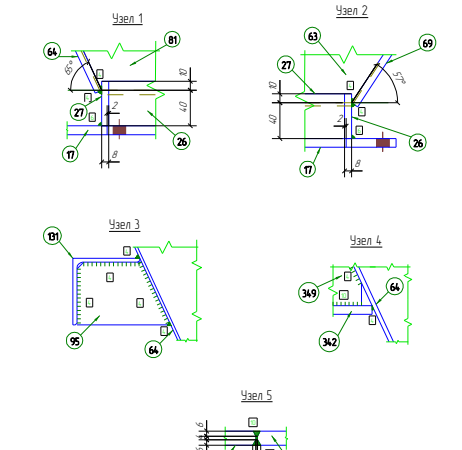
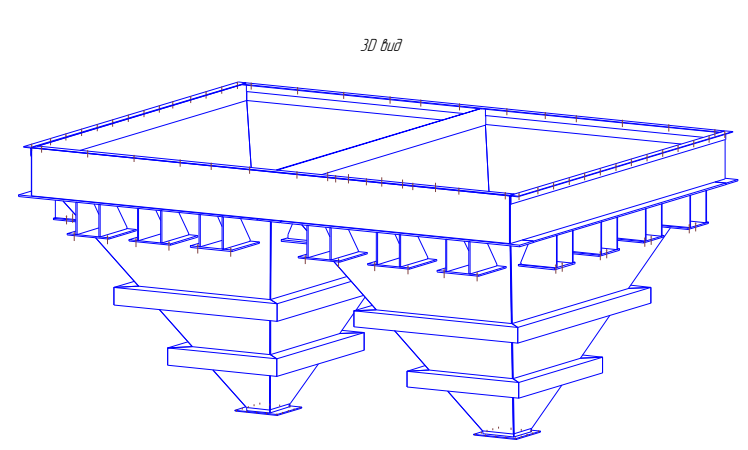
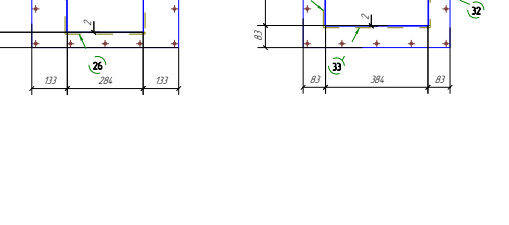


Марка стали	Дет. №	Кол. шт.	Профиль	Длина, мм		Масса, кг		Марка стали	Примечание
				шт	общ	шт	общ		
С245	38	1	-8*545	4825	85.0	85.0		С245	
С245	17	1	-8*550	550	13.8	13.8		С245	
С245	26	2	-8*50	300	0.9	1.8		С245	
С245	27	2	-8*50	434	1.4	2.8		С245	
С245	32	2	-8*50	384	1.2	2.4		С245	
С245	33	2	-8*50	400	1.3	2.6		С245	
С245	34	2	-8*545	6200	212.2	424.4		С245	
С245	36	2	-8*545	4825	85.1	170.2		С245	
С245	61	1	-8*3285	4812	534.8	534.8		С245	
С245	62	1	-8*3284	4825	537.8	537.8		С245	
С245	63	1	-8*3315	4825	546.5	546.5		С245	
С245	64	1	-8*3306	4812	543.6	543.6		С245	
С245	69	1	-8*2885	3968	382.7	382.7		С245	
С245	79	1	-8*2923	4233	423.4	423.4		С245	
С245	80	1	-8*2904	3993	395.5	395.5		С245	
С245	81	1	-8*2913	4194	409.6	409.6		С245	
С245	96	7	-8*188	341	3.2	22.4		С245	
С245	95	14	-8*188	277	2.8	39.2		С245	
С245	96	7	-8*188	314	3.0	21.0		С245	
С245	97	7	-8*168	307	2.6	18.2		С245	
С245	98	14	-8*168	245	2.2	30.8		С245	
С245	99	7	-8*168	282	2.4	16.8		С245	
С245	98	2	L200X12	1416	52.4	104.8		С245	
С245	99	2	L200X12	1962	72.5	145.0		С245	
С245	100	2	L200X12	2115	78.2	156.4		С245	
С245	101	2	L200X12	3054	112.9	225.8		С245	
С245	106	2	L80X12	1884	62.4	124.8		С245	
С245	105	2	L80X12	1651	48.1	96.2		С245	
С245	106	2	L80X12	2125	70.4	140.8		С245	
С245	107	2	L80X12	2189	99.0	198.0		С245	
С245	105	1	L80X18	4825	59.1	59.1		С245	
С245	100	1	L80X18	4825	59.1	59.1		С245	
С245	101	2	L80X18	6200	75.9	151.8		С245	
С245	224	1	-8*550	550	11.9	11.9		С245	
С245	249	1	-8*259	3095	100.4	100.4		С245	
С245	254	1	-8*308	3095	199.3	199.3		С245	
С245	255	1	-8*311	3101	100.7	100.7		С245	
С245	261	4	-8*460	470	27.2	108.8		С245	
С245	265	4	-8*460	482	27.8	111.2		С245	
С245	274	3	-8*511	540	34.7	104.1		С245	
С245	275	3	-8*518	540	35.1	105.3		С245	
С245	276	3	-8*540	616	41.8	125.4		С245	
С245	277	3	-8*540	621	42.1	126.3		С245	
С245	285	8	-8*368	463	17.9	143.2		С245	
С245	288	8	-8*368	475	18.3	146.4		С245	
С245	295	6	-8*368	508	18.3	109.8		С245	
С245	296	6	-8*368	502	18.1	108.6		С245	
С245	298	6	-8*368	604	21.7	130.2		С245	
С245	303	6	-8*368	609	21.9	131.4		С245	
С245	309	1	-8*301	4905	88.8	88.8		С245	
С245	314	1	-8*303	4333	85.1	85.1		С245	
С245	319	1	-8*298	4227	81.7	81.7		С245	
С245	342	3	-8*600	654	49.3	147.9		С245	
С245	347	1	-8*262	3102	101.7	101.7		С245	
С245	349	6	-8*368	614	22.3	133.8		С245	

Выборка металла на все сборки				Ведомость аттестованных элементов			
Профиль	ГОСТ, ТУ	Марка стали	Масса, кг	Марка атт.	Кол. атт.	Масса	Векс
-8.0 мм	99023-74	С245	17719				
-8.0 мм	99023-74	С245	10716	БНД. БС1-1	1	9385.1	9385.1
-8.0 мм	99023-74	С245	25.7				
-8.0 мм	99023-74	С245	26881				
L80X12	8579-93	С245	2702				
L80X12	8579-93	С245	5559				
L200X12	8579-93	С245	6320				
Итого			9324.1				

Ведомость металла			
Наименование	ГОСТ, ТУ	Кол. шт.	Масса, кг
С245	99023-74	32	1652
С245	8579-93	84	24.1
С245	8579-93	84	178



Выполнил: [Имя] [Подпись]  
 Проверил: [Имя] [Подпись]  
 Разработчик: [Имя] [Подпись]  
 Инженер: [Имя] [Подпись]

**208-КМД**  
 Техническое предложение, ведомость металла и ведомость элементов и Смет-Пояснение. Копия

**Бункер для свежего песка**  
 208-БНД\_БВ1-1

Разработчик: КМД, КЖ, ПР, АР  
 Проверил: [Имя] [Подпись]  
 Руководитель: [Имя] [Подпись]

Имя	Кол. Лист	МШД	Лист	Дата