

Схема расположения элементов факверка по оси А

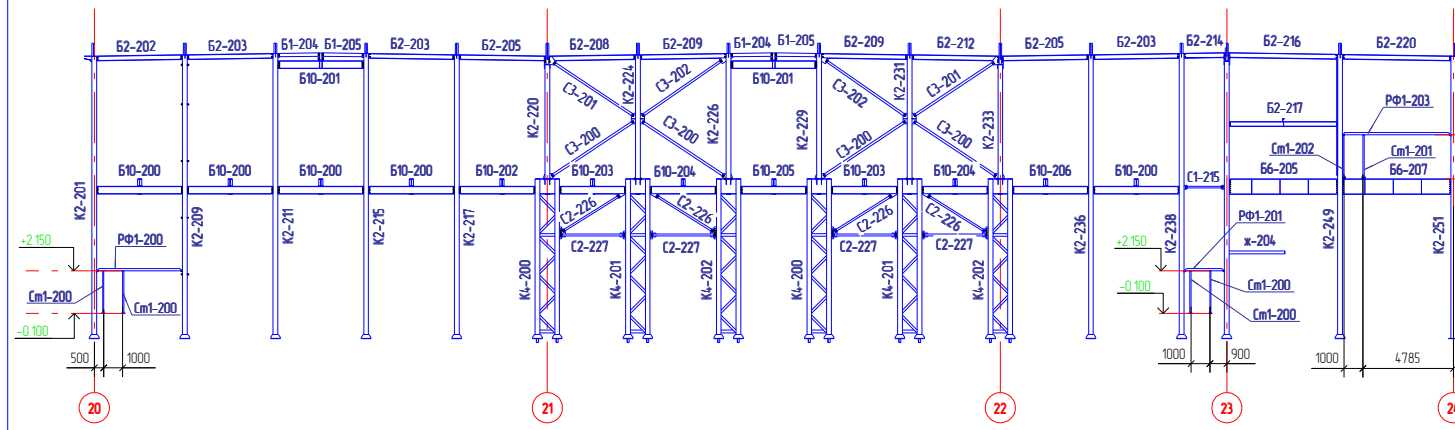


Схема расположения элементов факверка по оси Д

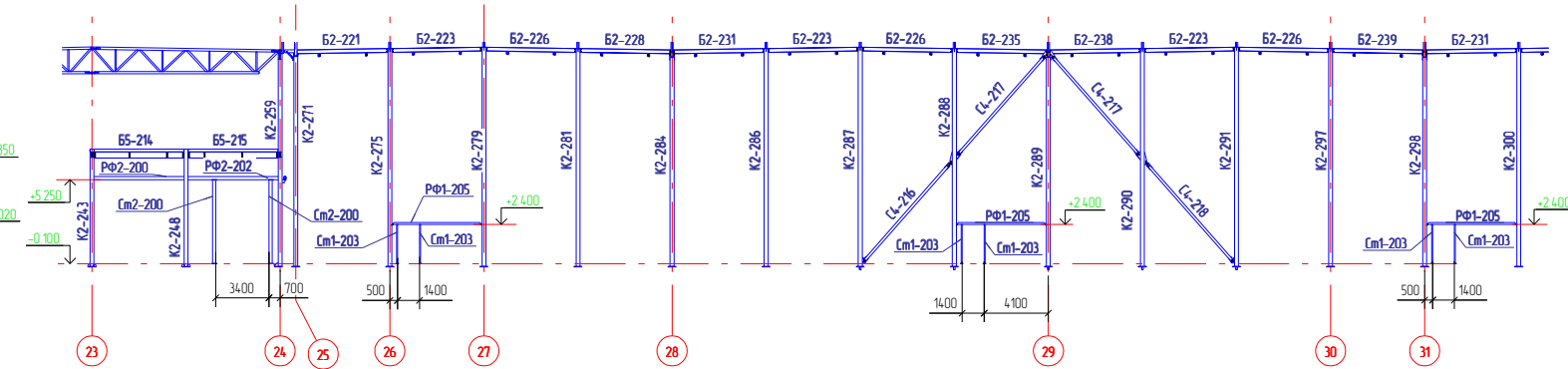


Схема расположения элементов факверка по оси М

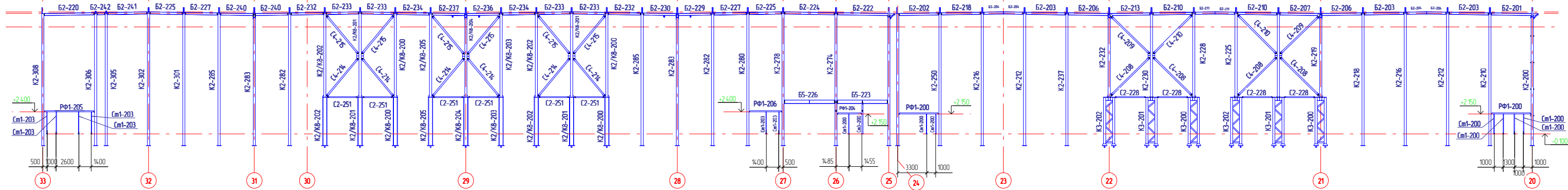


Схема расположения элементов факверка по оси 30

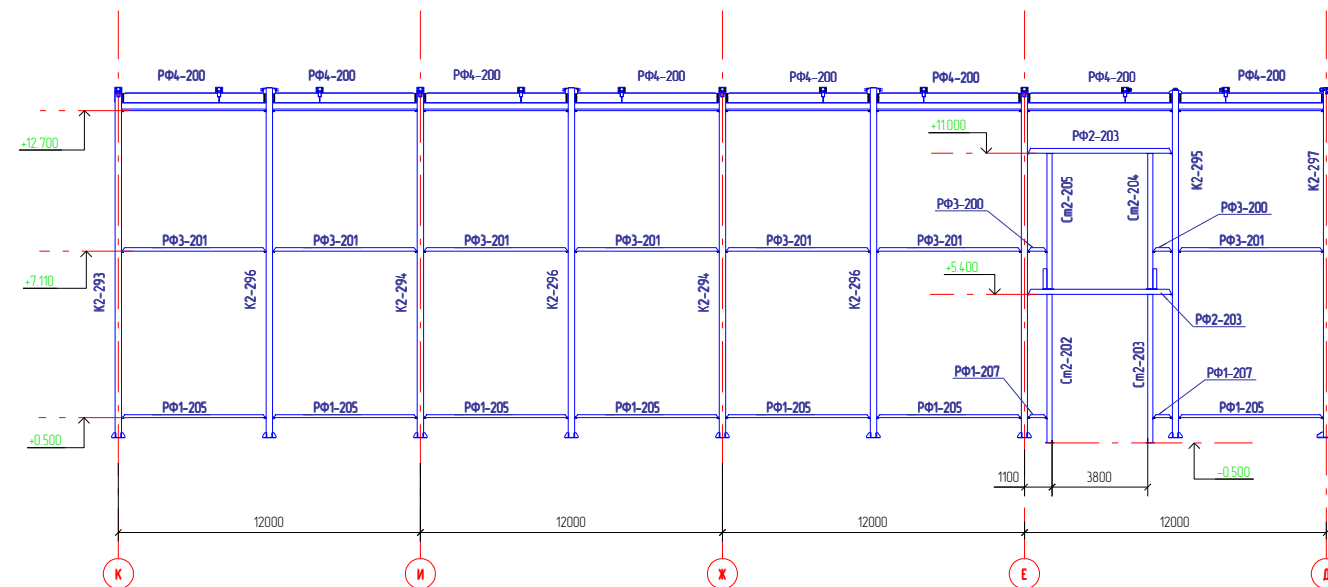


Схема расположения элементов факверка по оси 24

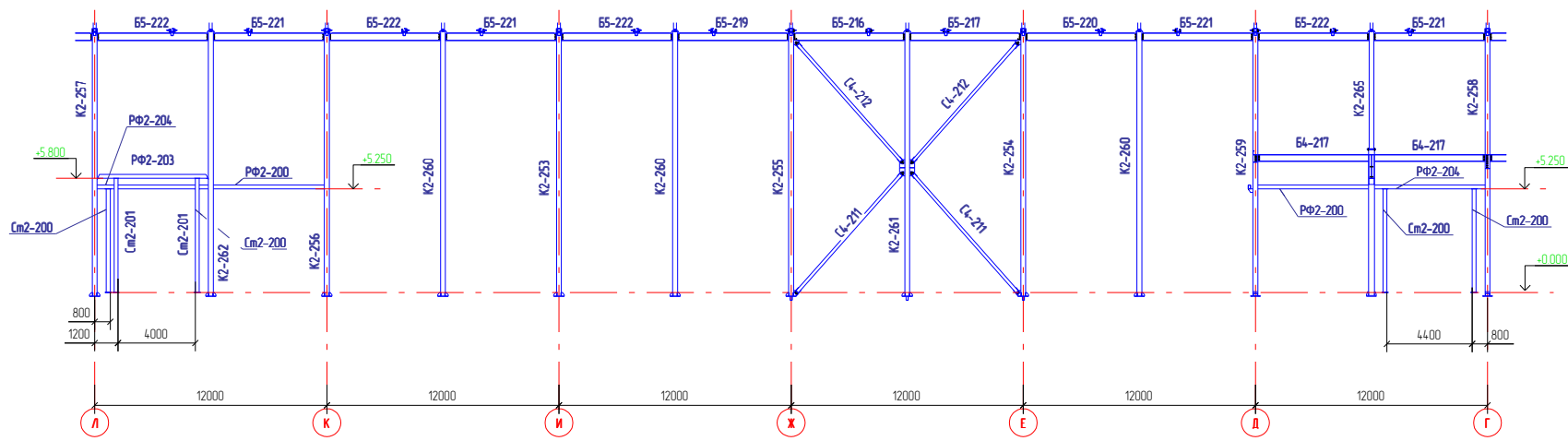


Схема расположения элементов факверка по оси К

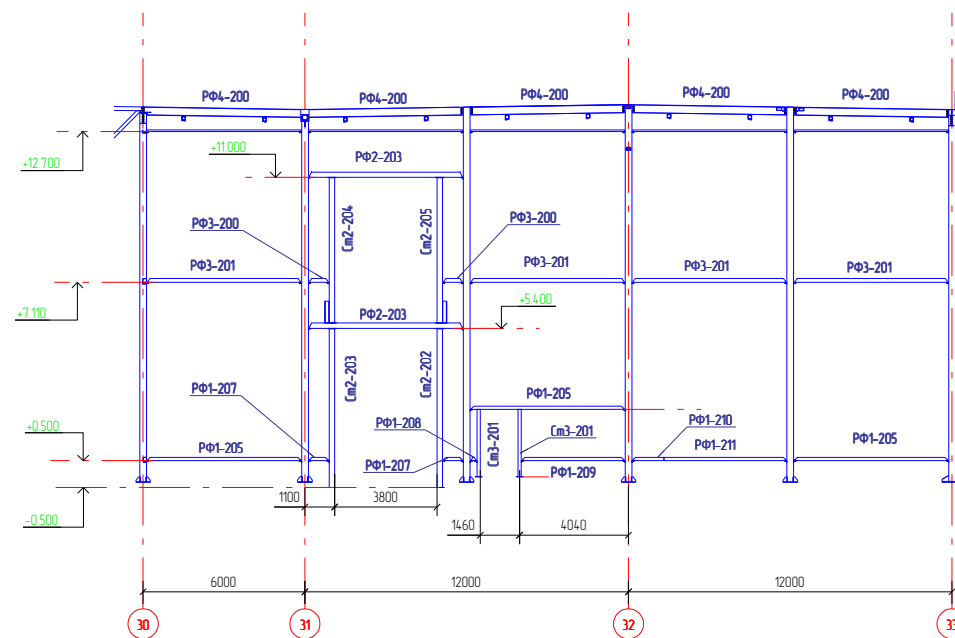


Схема расположения элементов факверка по оси 33

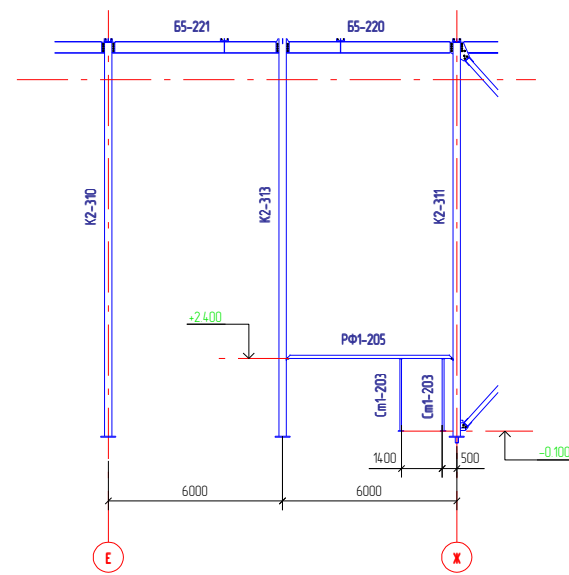
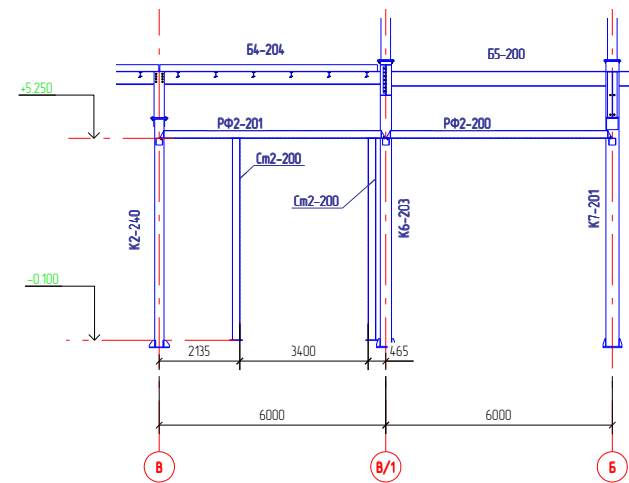


Схема расположения элементов факверка по оси 23



					Пример чертежа КМ -000.02.044.12-КМ			
					Логистический складской комплекс, расположенный по адресу			
					В данном поле указывается полный адрес строения			
					Складской корпус №9 в осях 20-33			
Изм	Колуч	Лист	ИРВж	Подп	Дата	Стация	Лист	Листов
Г.Конструктор	Таран Д.					Р	15	20
Проверил	Перезакин							
Разработал	Айратов			06.12.17				
Утвердил	Яковлев			06.12.17				
Н.Контроль	Яковлев			06.12.17				
						Схема расположения элементов факверка по оси А, Д, К, М, 23, 24, 30, 33		
						Разработка КМ, КМД, КЖ www.Tarpen.ru в (495) 215-07-79		