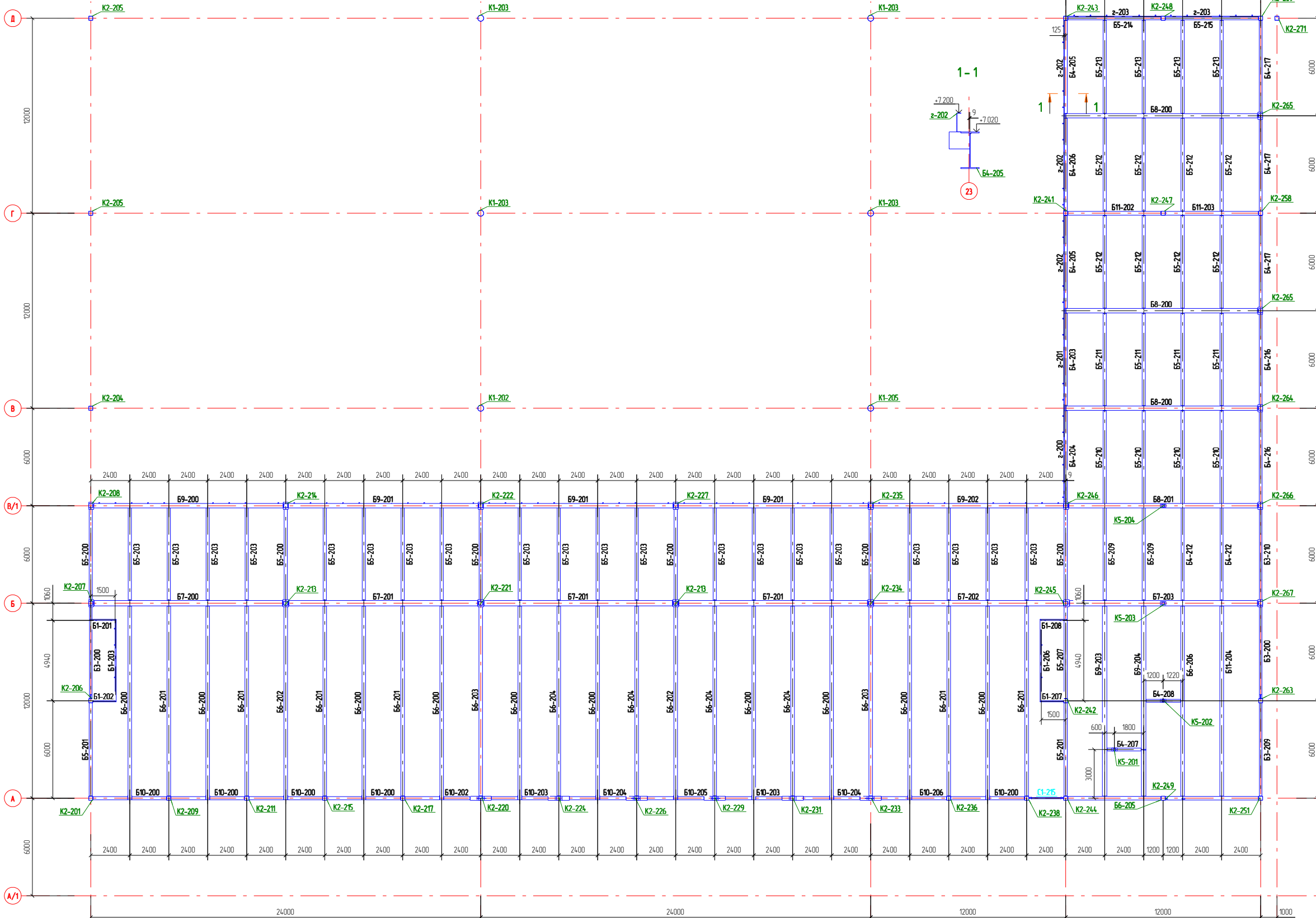
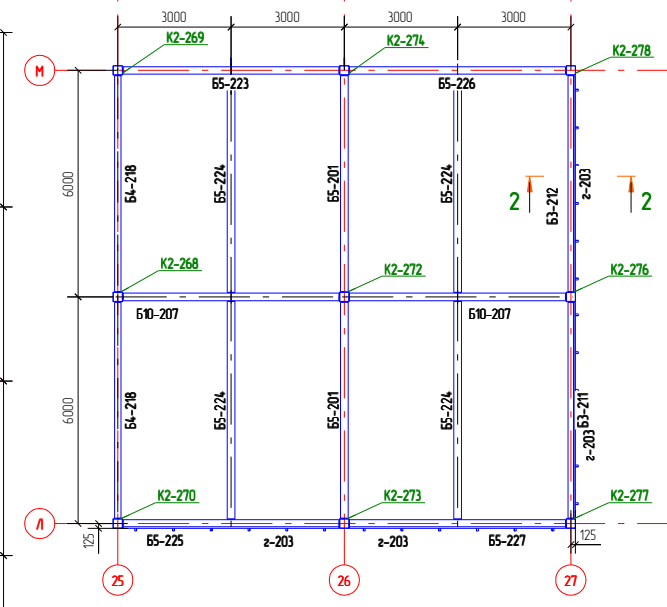


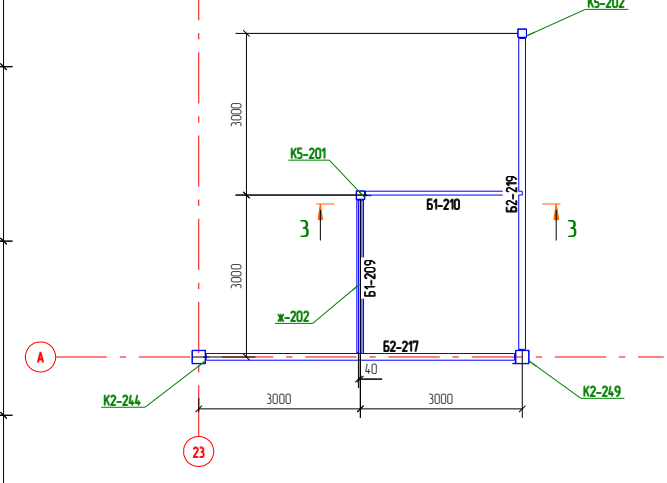
План балок на отм. +7.020



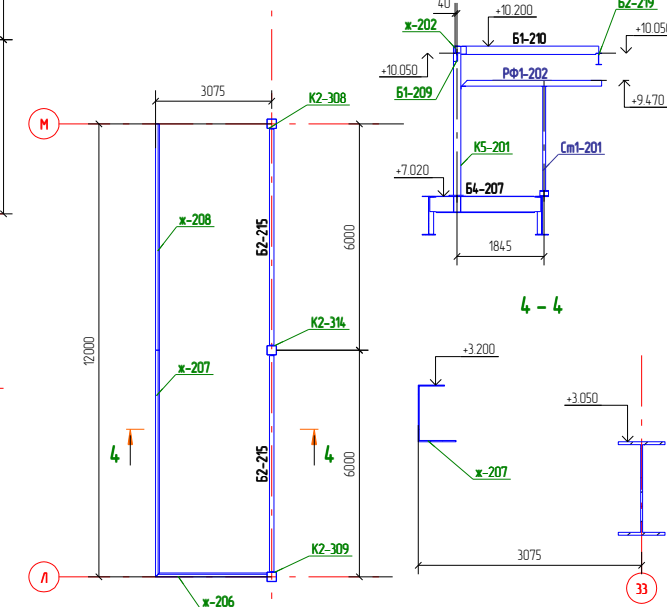
План балок на отм. +3.720



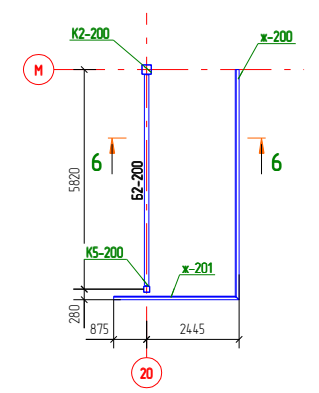
План балок на отм. +10.200



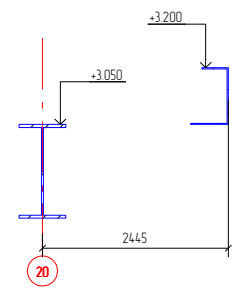
План балок на отм. +3.200



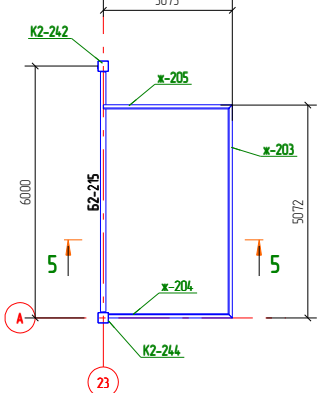
План балок на отм. +3.200



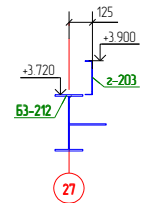
6-6



5-5



2-2



Пример чертёжа КМ -000.02.044.12-КМ					
Логистический складской комплекс, расположенный по адресу					
В данном поле указывается полный адрес строения					
Складской корпус №9 в осях 20-33			Страница	Лист	Листов
План балок на отм. +3.200, +3.720, +7.020, +10.200			Р	7	20
Г.проектант	Таран Д.				
Проектировщик	Переходкин				
Разработчик	Айрапетов	06.12.17			
Утвердил	Яковлев	06.12.17			
Н.Контроль	Яковлев	06.12.17			