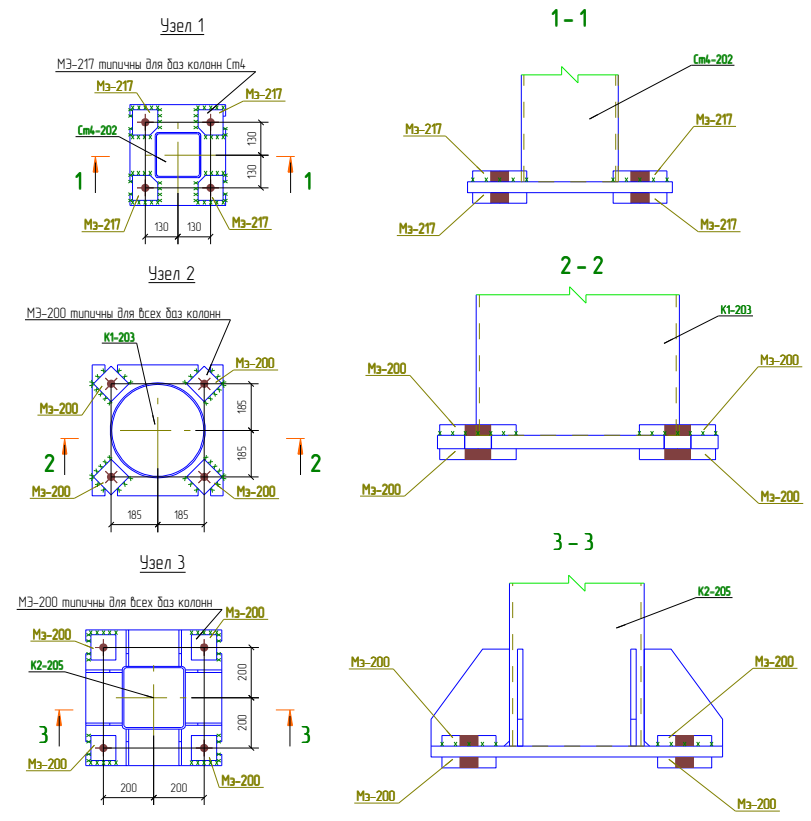
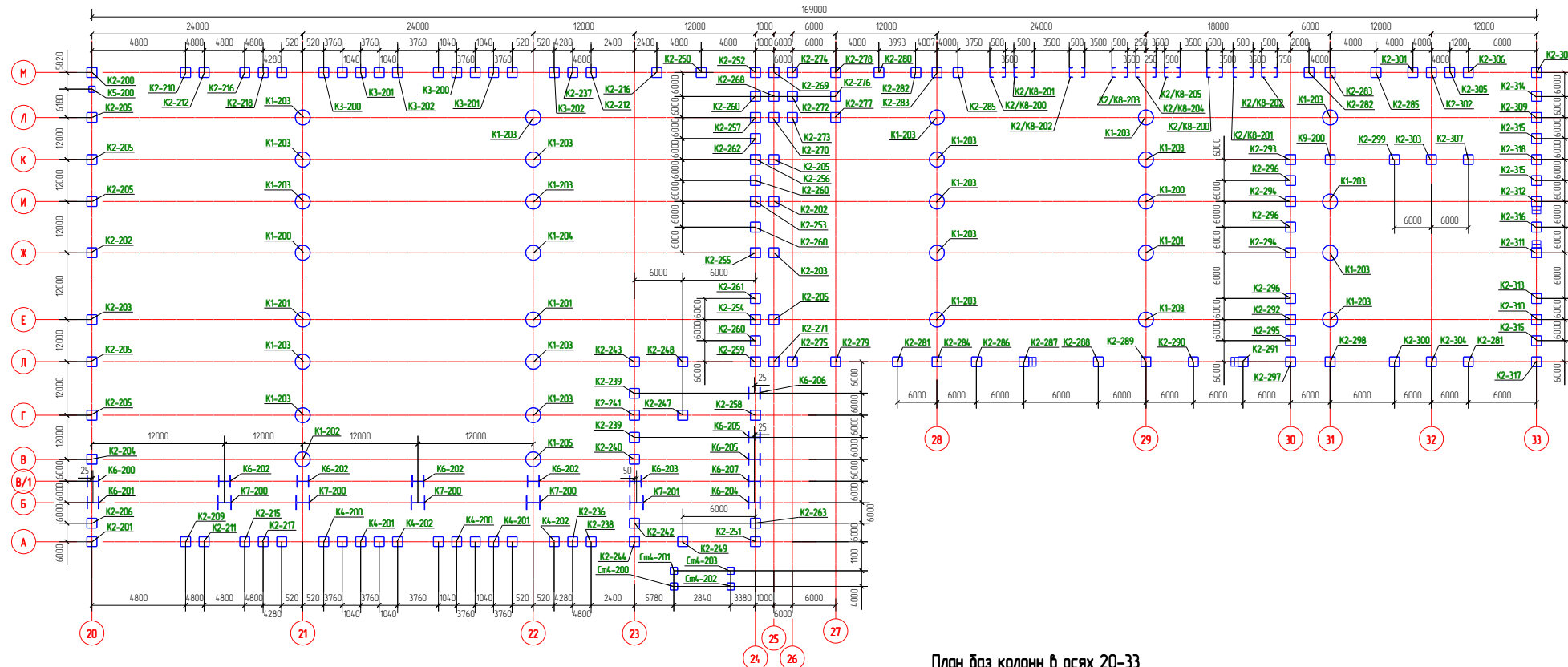
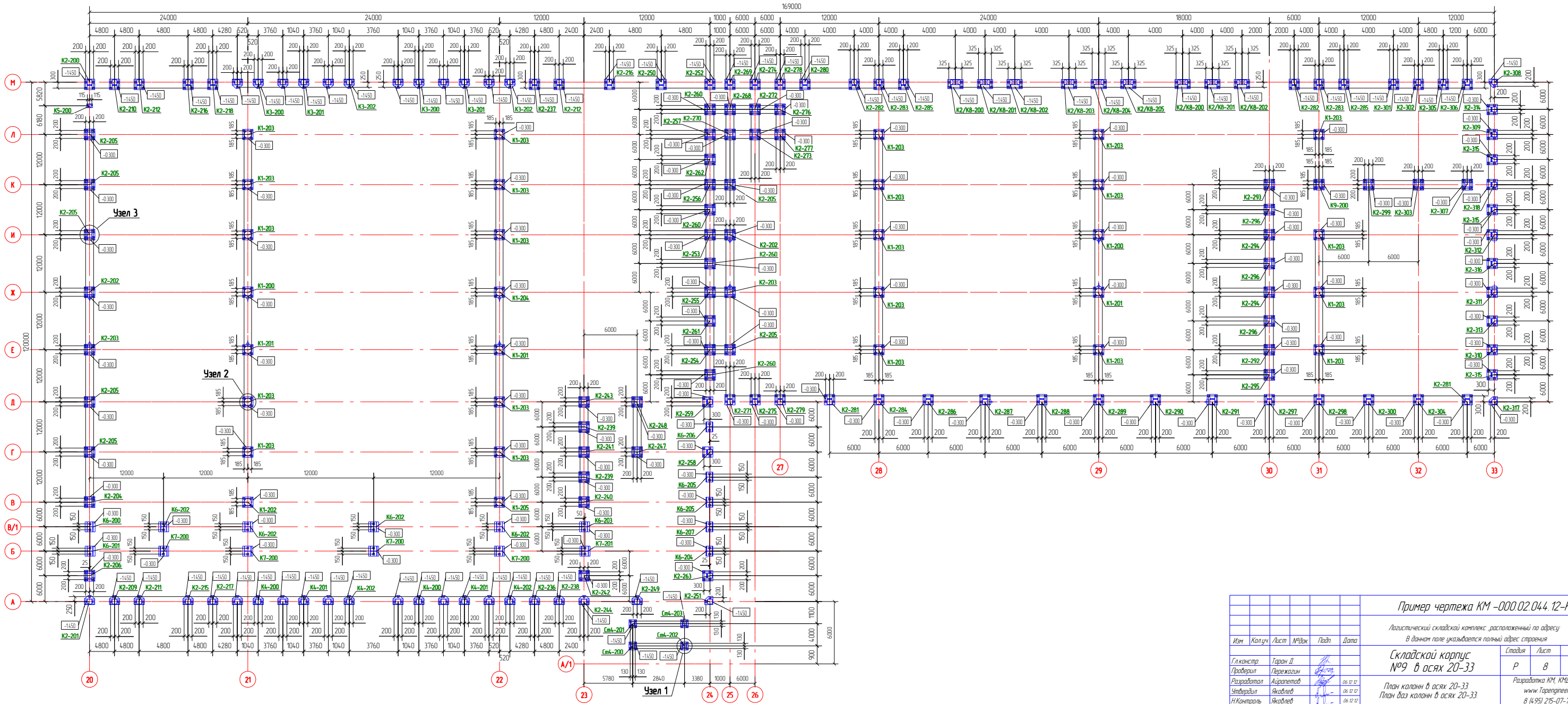


План колонн в осях 20-33



План баз колонн в осях 20-33



Пример чертёжа КМ -000.02.044.12-КМ				
Логистический складской комплекс, расположенный по адресу				
В данном поле указывается полный адрес строения				
Складской корпус №9 в осях 20-33			Страница	Лист
План колонн в осях 20-33			Р	8
План баз колонн в осях 20-33			Лист	20
Разработка КМ, КМД, КЖ				
www.Tarplee.ru				
в (495) 215-07-79				