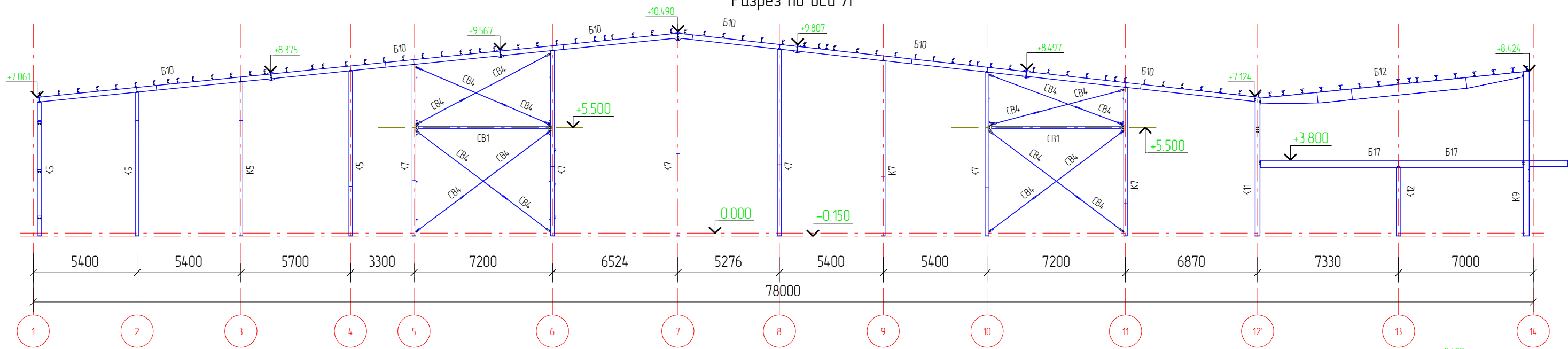
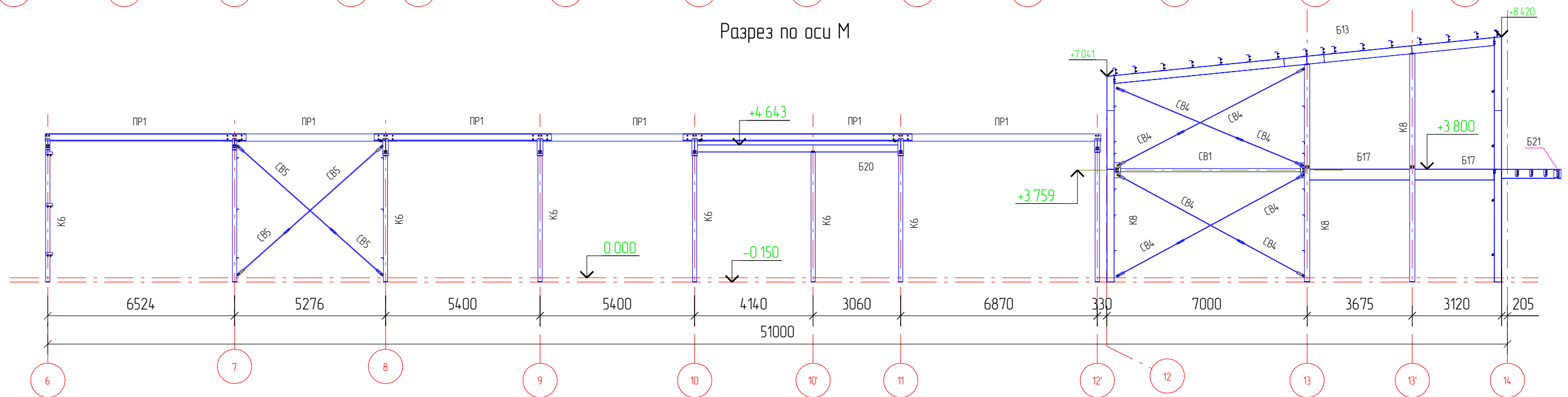


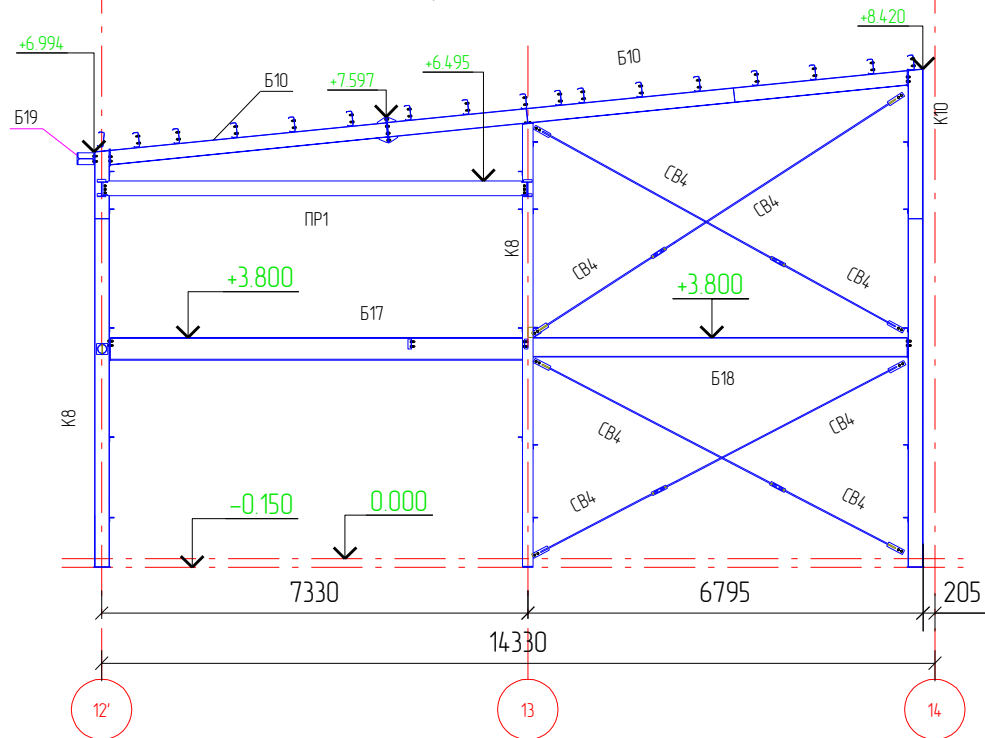
Разрез по оси Л



Разрез по оси М



Разрез по оси Д'



Пример чертежа КМ -160213-КМ					
Крытая ледовая арена по адресу: Московская обл., г. Дмитров, ул. Профессиональная, д.25В					
Изм.	Кол.уч.	Лист	№ док.	Подп.	Дата
Гл. констр.	Пережогин				
Проверил	Пережогин				
Разработал	Таран Д.				29.01.13
Утвердил	Айрапетов				29.01.13
Н.Контроль	Айрапетов				29.01.13

Стадия	Лист	Листов
Р	13	15

Ось Л, Ось М, Ось Д'	
Разработка КМ, КМД, КЖ. www.Tarengineer.ru 8 (495) 215-07-79	