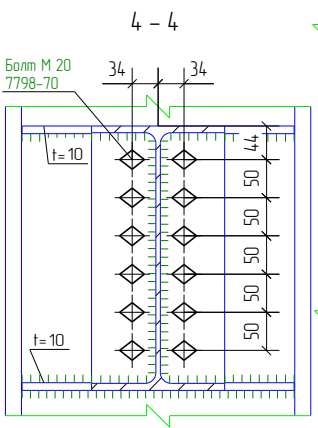
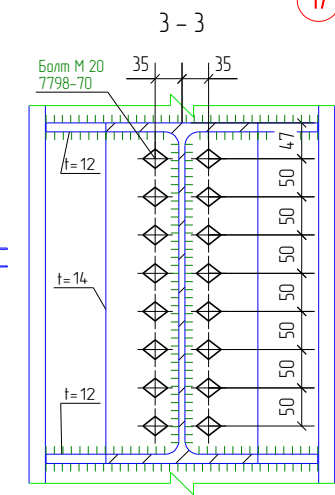
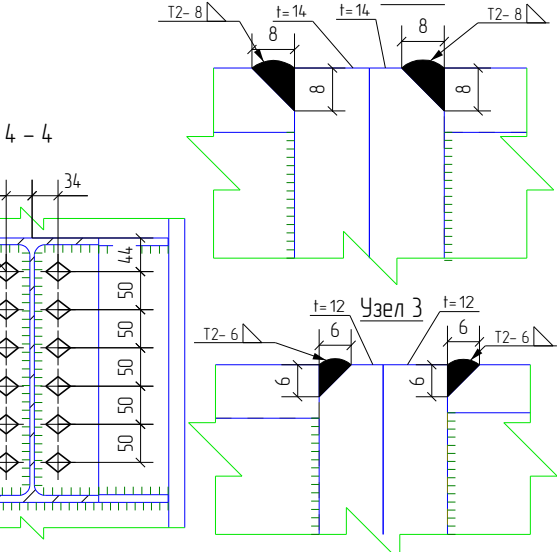
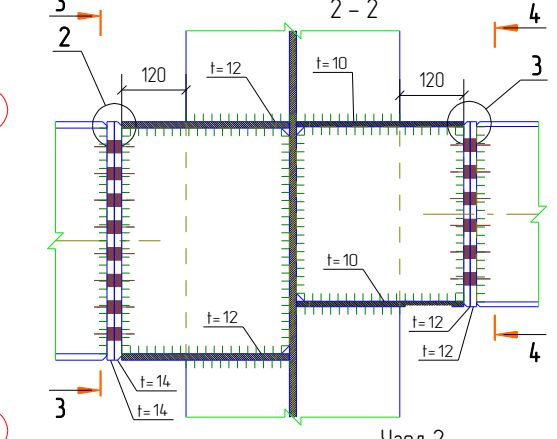
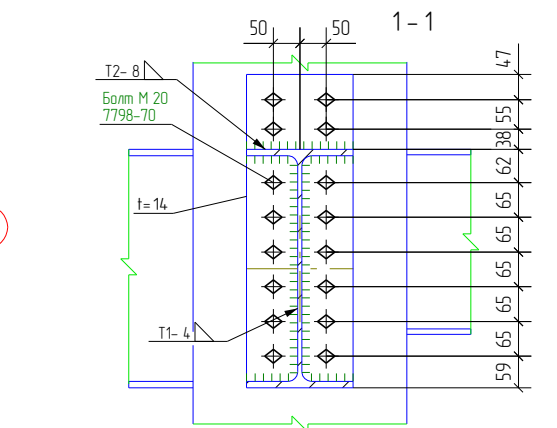
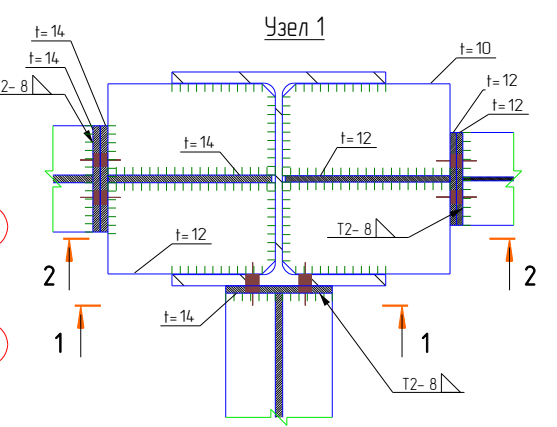
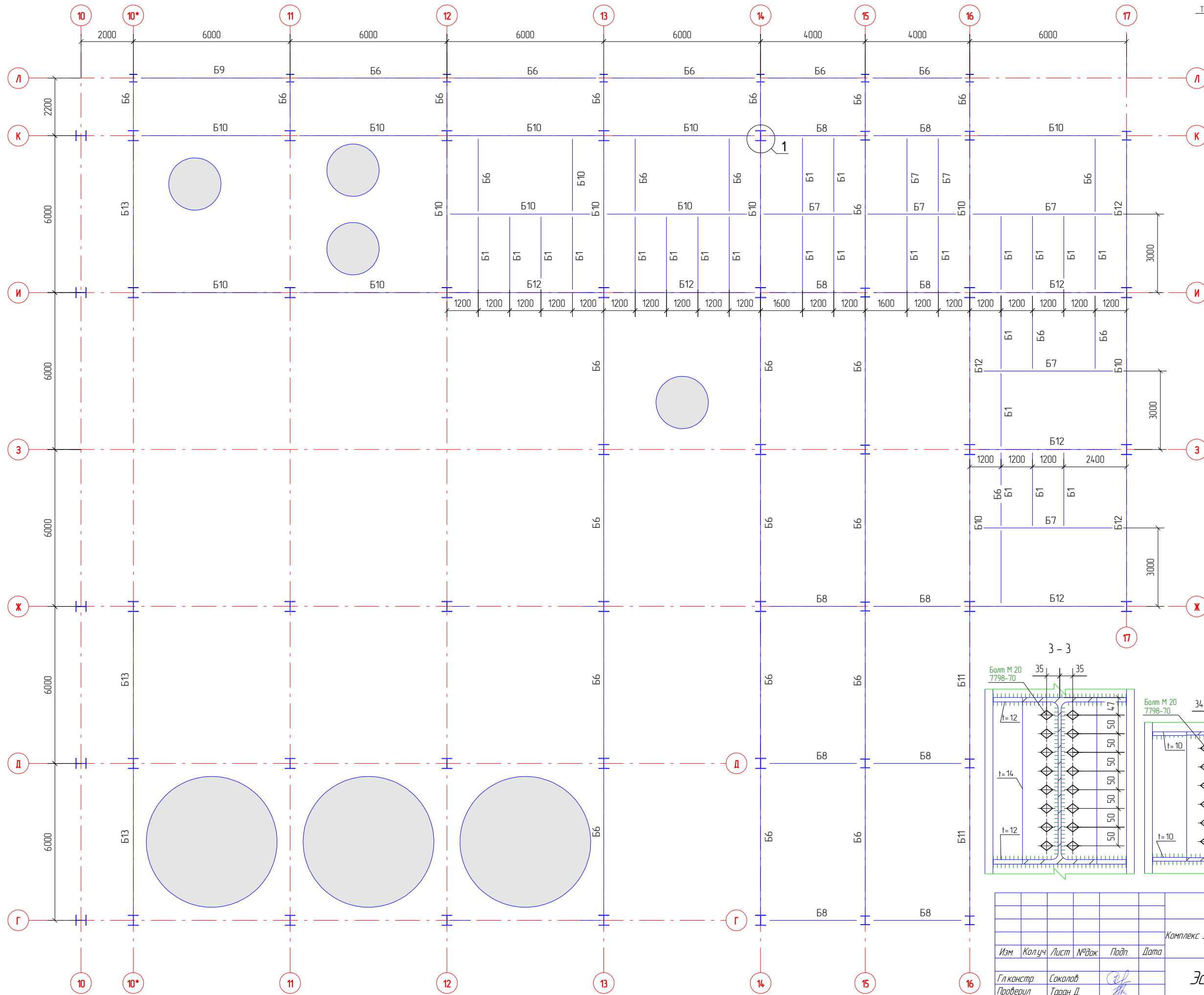


Отметка+4.600



Изм.	Колуч.	Лист	№ док.	Подп.	Дата
Гл. констр.	Соколов				
Проверил	Таран Д.				
Разработал	Соколов				14.11.13
Утвердил	Пережогин				14.11.13
Н.Контроль	Пан				14.11.13

002.475.001.204-КМ

Комплекс зданий цементного завода №112 Комплекс зданий цементного завода №1
г. Новосибирск ул. Академика Соловьева стр. 11

Эстакада СВ 45-32

План балок +4.600

Стадия	Лист	Листов
Р	10	34

Разработка КМ, КМД, КЖ, ПЛР, АР
Проектирование электроснабжения
Обучение и внедрение Tekla Structures
www.Toroplineer.ru 8 (495) 215-07-79