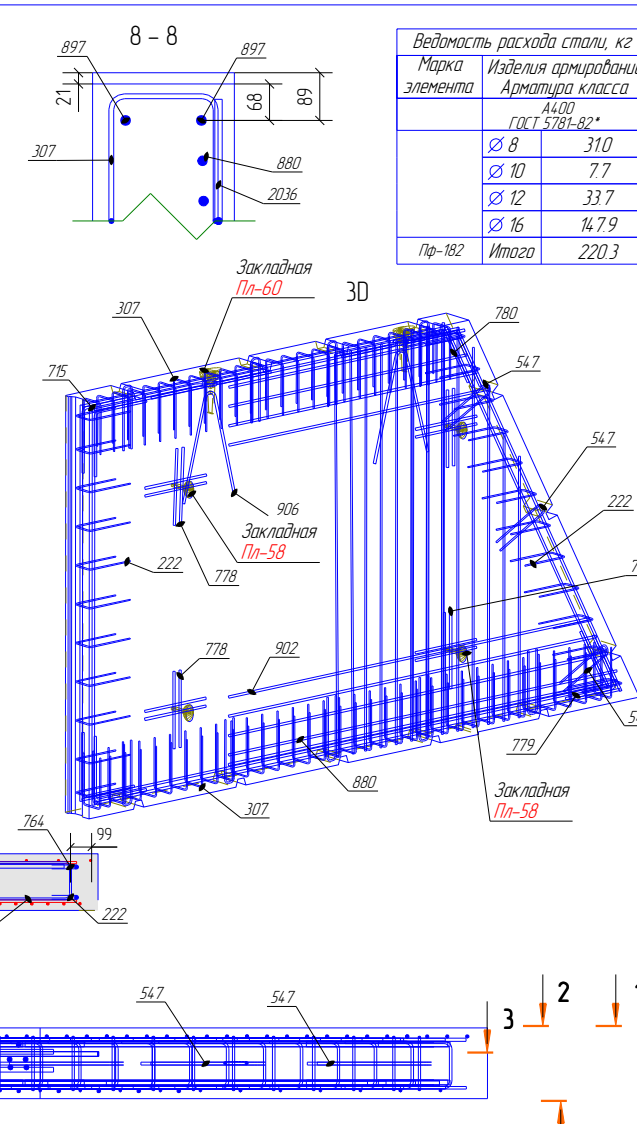
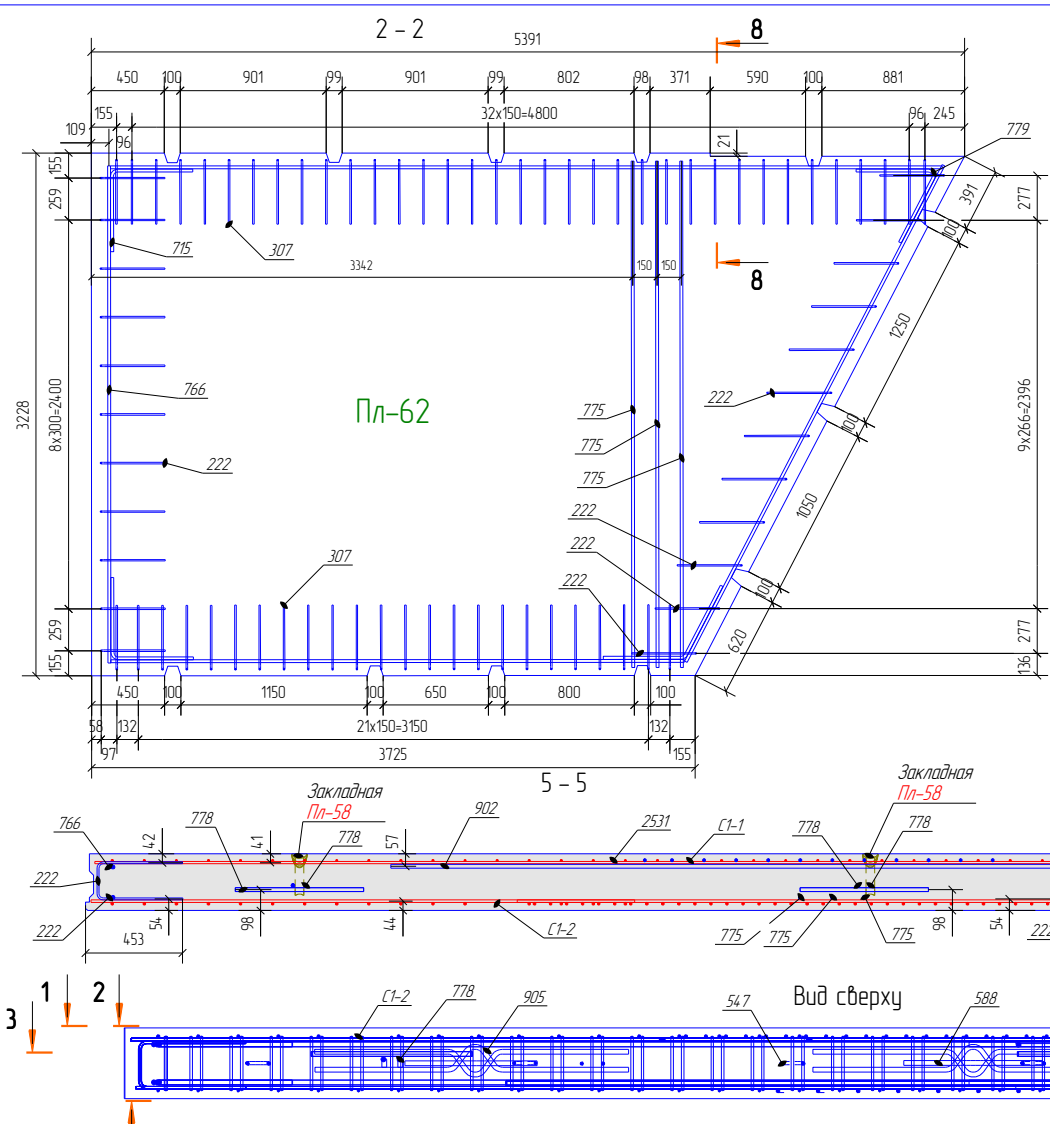


**Ведомость арматуры**

Поз	Эскиз
222	
307	
547	
588	
775	
779	
780	
905	
906	
907	

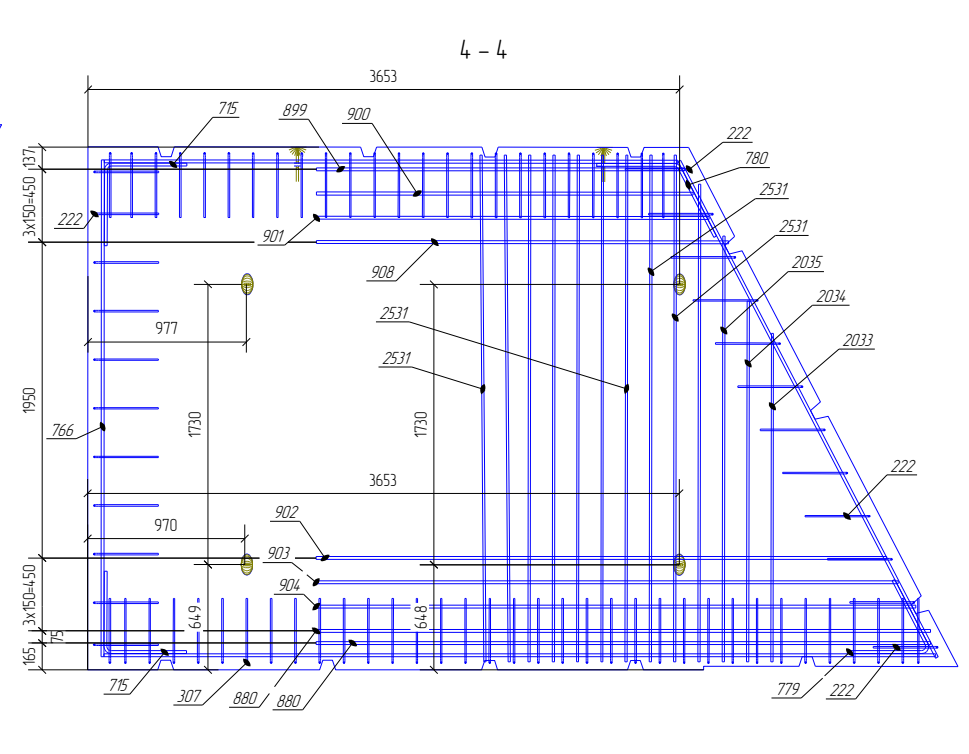
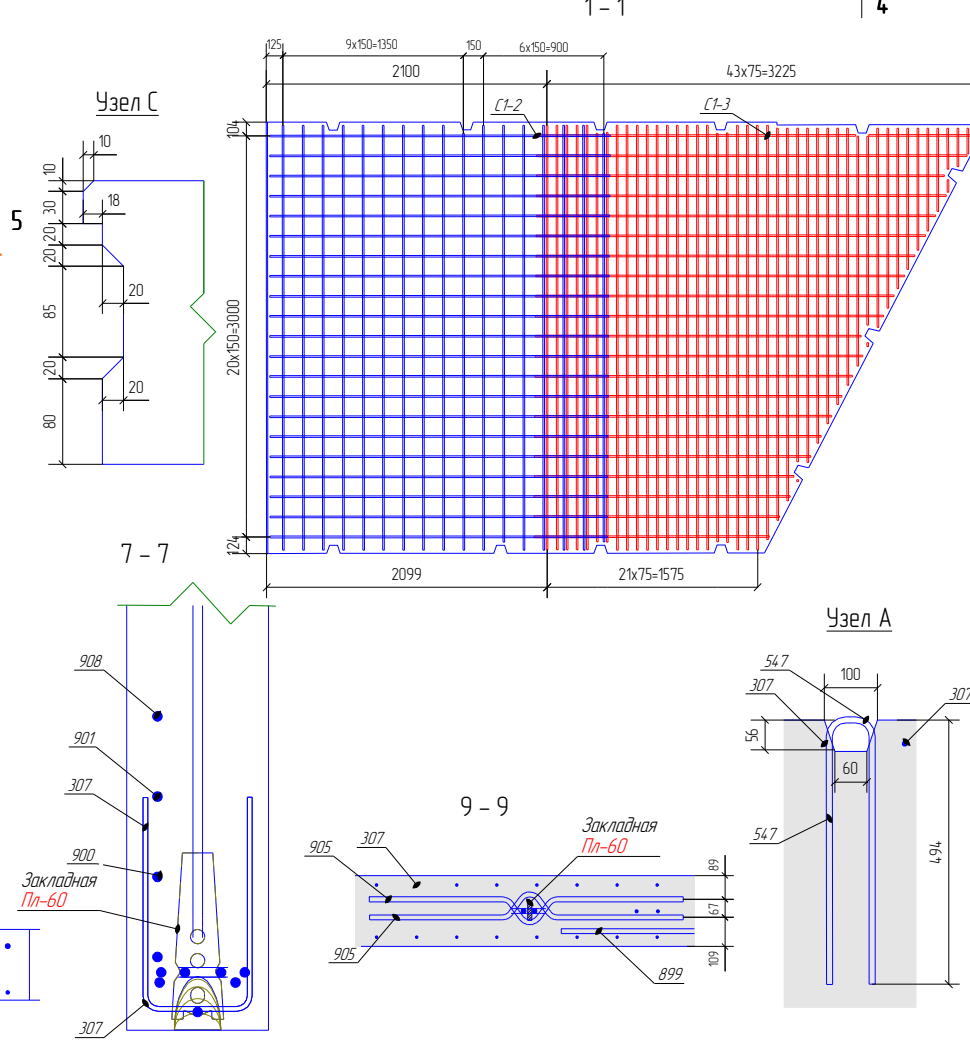
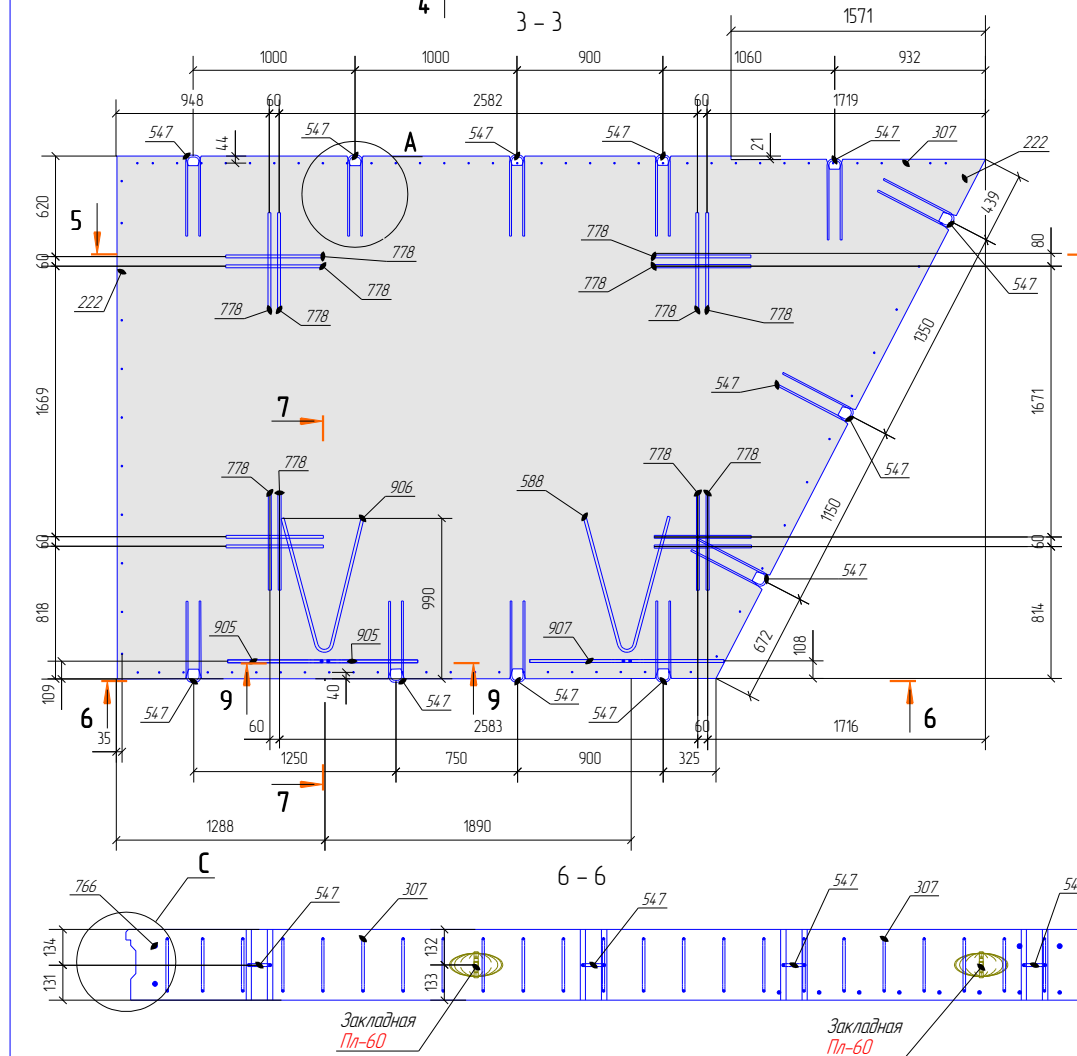


**Ведомость расхода стали, кг**

Марка	Изделия армирование	Арматура класса
	A400	ГОСТ 5781-82*
∅ 8	310	
∅ 10	7.7	
∅ 12	33.7	
∅ 16	14.79	
Пф-182	Итого	220.3

**Спецификация**

Поз	Обозначение	Наименование	Кол.	Масса ед кг	Примечание
<b>Сборочные единицы</b>					
<b>Закладные детали</b>					
Пл-58	074.122.124.546-КЖ01-Пл-58	Изделие закладное-Пл-58	4		
Пл-60	074.122.124.546-КЖ01-Пл-60	Изделие закладное-Пл-60	2		
С1-1	ГОСТ 14098-91-К1-КТ	Сетка-С1-1	1		
С1-2	ГОСТ 14098-91-К1-КТ	Сетка-С1-2	1		
С1-3	ГОСТ 14098-91-К1-КТ	Сетка-С1-3	1		
<b>Детали</b>					
222	ГОСТ 5781-82*	∅ 8 А400 ГОСТ 5781-82 L=930.0	23	0.4	8.5
307	ГОСТ 5781-82*	∅ 8 А400 ГОСТ 5781-82 L=960.0	59	0.4	22.5
547	ГОСТ 5781-82*	∅ 10 А400 ГОСТ 5781-82 L=1040.0	12	0.6	7.7
588	ГОСТ 5781-82*	∅ 16 А400 ГОСТ 5781-82 L=1760.0	1	2.8	2.8
715	ГОСТ 5781-82*	∅ 16 А400 ГОСТ 5781-82 L=980.0	4	1.5	6.2
764	ГОСТ 5781-82*	∅ 16 А400 ГОСТ 5781-82 L=3450.0	2	5.4	10.9
766	ГОСТ 5781-82*	∅ 16 А400 ГОСТ 5781-82 L=3060.0	2	4.8	9.7
775	ГОСТ 5781-82*	∅ 16 А400 ГОСТ 5781-82 L=3120.0	3	4.9	14.8
778	ГОСТ 5781-82*	∅ 16 А400 ГОСТ 5781-82 L=600.0	16	0.9	15.2
779	ГОСТ 5781-82*	∅ 16 А400 ГОСТ 5781-82 L=950.0	2	1.5	3.0
780	ГОСТ 5781-82*	∅ 16 А400 ГОСТ 5781-82 L=990.0	2	1.6	3.1
880	ГОСТ 5781-82*	∅ 16 А400 ГОСТ 5781-82 L=3790.0	2	6.0	12.0
897	ГОСТ 5781-82*	∅ 16 А400 ГОСТ 5781-82 L=5130.0	2	8.1	16.2
898	ГОСТ 5781-82*	∅ 16 А400 ГОСТ 5781-82 L=3540.0	2	5.6	11.2
899	ГОСТ 5781-82*	∅ 16 А400 ГОСТ 5781-82 L=2270.0	1	3.6	3.6
900	ГОСТ 5781-82*	∅ 16 А400 ГОСТ 5781-82 L=2320.0	1	3.7	3.7
901	ГОСТ 5781-82*	∅ 16 А400 ГОСТ 5781-82 L=2420.0	1	3.8	3.8
902	ГОСТ 5781-82*	∅ 16 А400 ГОСТ 5781-82 L=3520.0	1	5.6	5.6
903	ГОСТ 5781-82*	∅ 16 А400 ГОСТ 5781-82 L=3590.0	1	5.7	5.7
904	ГОСТ 5781-82*	∅ 16 А400 ГОСТ 5781-82 L=3700.0	1	5.8	5.8
905	ГОСТ 5781-82*	∅ 16 А400 ГОСТ 5781-82 L=1240.0	2	2.0	3.9
906	ГОСТ 5781-82*	∅ 16 А400 ГОСТ 5781-82 L=1740.0	1	2.7	2.7
907	ГОСТ 5781-82*	∅ 16 А400 ГОСТ 5781-82 L=1270.0	2	2.0	4.0
908	ГОСТ 5781-82*	∅ 16 А400 ГОСТ 5781-82 L=2540.0	1	4.0	4.0
2033	ГОСТ 5781-82*	∅ 12 А400 ГОСТ 5781-82 L=2020.0	1	1.8	1.8
2034	ГОСТ 5781-82*	∅ 12 А400 ГОСТ 5781-82 L=2220.0	1	2.0	2.0
2035	ГОСТ 5781-82*	∅ 12 А400 ГОСТ 5781-82 L=2620.0	1	2.3	2.3
2036	ГОСТ 5781-82*	∅ 12 А400 ГОСТ 5781-82 L=2940.0	1	2.6	2.6
2531	ГОСТ 5781-82*	∅ 12 А400 ГОСТ 5781-82 L=3120.0	9	2.8	25.0
<b>Материалы</b>					
Пф-182	074.122.124.546-КЖ	Бетон В25	1	7.718 м <sup>3</sup>	7.718 м <sup>3</sup>



074.122.124.546-КЖ

**Жилой комплекс "Атлет"**

Корпус К23-3

Плита-Пф-182

Изм	Колуч	Лист	№ док	Подп.	Дата
Гл. констр.	Таран Д				16.04.16
Проверил	Соколов				16.04.16
Разработал	Пережогин				16.04.16
Утвердил	Пан				
Н.Контроль	Пан				

Стадия	Лист	Листов
Р	79	654

Разработка КМ, КМД, КЖ, ППР, АР  
Обучение и внедрение Tekla Structures  
Изготовление и монтаж металлоконструкций  
www.TorEngineer.ru 8 (495) 215-07-79