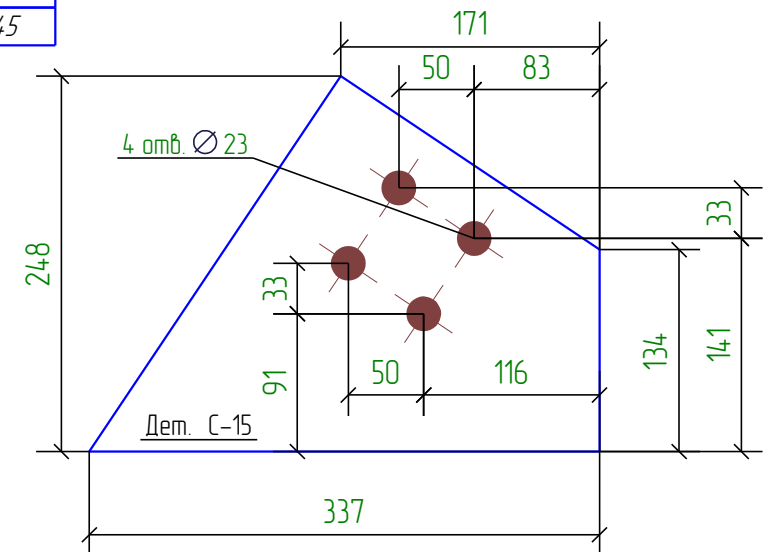
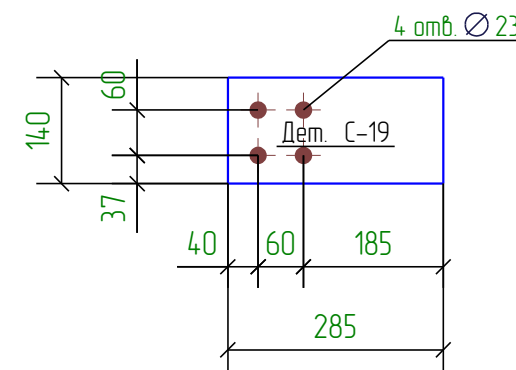


Спецификация деталей									
Марка эл-та	Дет. N	Кол. шт.	Профиль	Длина, мм	Масса, кг			Марка стали	Примечание
					шт.	общ.	марки		
СВ1-1	С-48	1	120 К1	8575	354.7	354.7		С245	
	С-15	1	-12*248	337	5.0	5.0		С245	
	С-16	1	-12*140	300	4.0	4.0		С245	
	С-19	1	-12*140	285	3.8	3.8		С245	
Масса нап. металла 1%, раскрой, деловой отход, монтажные крепления 3%: 14.7 кг					382.2				

Ведомость отправочных элементов				Ведомость метизов				
Марка эл-та	Кол-во, шт.	Масса, кг		Наименование	ГОСТ, ТУ...	Кол. шт.	Масса, кг	Примечание
		Марки	Всех					
СВ1-1	1	382.2	382.2	Болт М20х75	7798-70	8	2.02	
				Гайка М20	5915-70	16	1.14	
				Шайба 20	11371-78*	16	0.27	
Итого:			382.2			Всего	3.44	

Выборка металла		
Профиль	Масса, кг	Марка стали
-120 мм	13	С245
120 К1	355	С245



- Примечание:
 Предельные отклонения от геометрических размеров в соответствии с СП53-101-98
 по горизонтали: ± 8,88 ; по вертикали: ± 0,20
 1. Катеты швов принимать по наименьшей толщине свариваемых элементов
 2. * - размеры для справок
 3. В размерах детали не учтены припуски на механическую обработку и усадку после сварки
 4. Контроль швов по СП53-101-98

						Пример-КМД		
						Пример		
						Пример		
Изм.	Кол.уч.	Лист	№ док.	Подп.	Дата	Стадия	Лист	Листов
Гл. констр.	Пример					Р		
Проверил	Пример							
Разработал	Пример				03.04.12			
Утвердил	Пример				03.04.12			
Н.Контроль	Пример				03.04.12			
						Пример-СВ1-1		
						http://topengineer.ru		