

Спецификация деталей

Марка эл-та	Дет. N	Кол. шт.	Профиль	Длина, мм	Масса, кг			Марка стали	Примечание
					шт.	общ.	марки		
СВ1-1	С-48	1	120 К1	8575	354.7	354.7		С245	
	С-15	1	-12*248	337	5.0	5.0		С245	
	С-16	1	-12*140	300	4.0	4.0		С245	
	С-19	1	-12*140	285	3.8	3.8		С245	

Масса напл. металла 1%, раскрой, деловой отход, монтажные крепления 3%: 14.7 кг 382.2

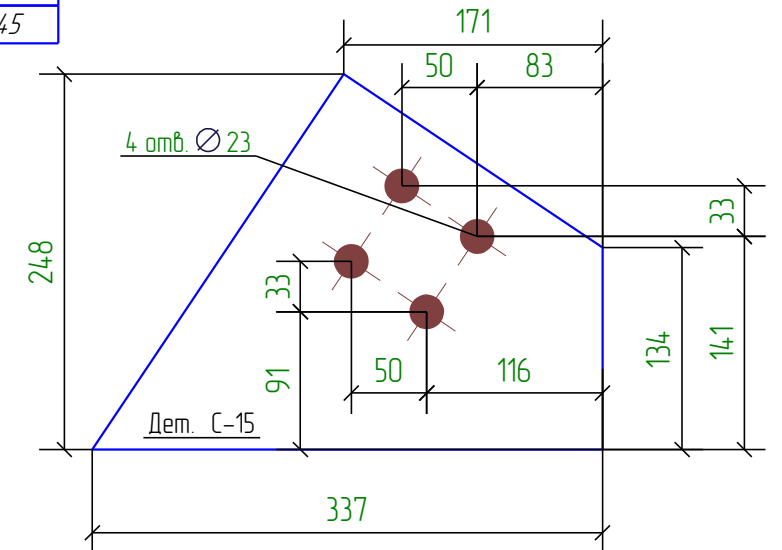
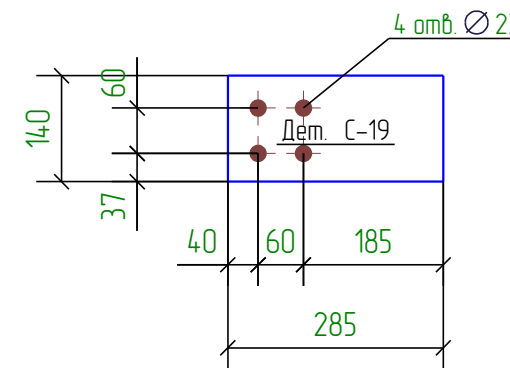
Ведомость отправочных элементов

Ведомость метизов

Марка эл-та	Кол-во, шт.	Масса, кг		Наименование	ГОСТ, ТУ...	Кол. шт.	Масса, кг	Примечание
		Марки	Всех					
СВ1-1	1	382.2	382.2	Болт М20х75	7798-70	8	2.02	
				Гайка М20	5915-70	16	1.14	
				Шайба 20	11371-78*	16	0.27	
Итого:			382.2			Всего	3.44	

Выборка металла

Профиль	Масса, кг	Марка стали
-120 мм	13	С245
120 К1	355	С245



Примечание:

Предельные отклонения от геометрических размеров в соответствии с СП53-101-98 по горизонтали: ± 8.88 ; по вертикали: ± 0.20

- Катеты швов принимать по наименьшей толщине свариваемых элементов
- * - размеры для справок
- В размерах детали не учтены припуски на механическую обработку и усадку после сварки
- Контроль швов по СП53-101-98

Пример-КМД

Пример
Пример

Изм.	Кол.уч.	Лист	№ док.	Подп.	Дата
Гл. констр.	Пример				
Проверил	Пример				
Разработал	Пример				03.04.12
Утвердил	Пример				03.04.12
Н.Контроль	Пример				03.04.12

Пример

Стадия	Лист	Листов
Р		

Пример-СВ1-1

<http://topengineer.ru>