

Спецификация деталей

Марка эл-та	Дет. N	Кол. шт.	Профиль	Длина, мм	Масса, кг			Марка стали	Примечание
					шт.	общ.	марки		
СВ1-1	C-48	1	I 20 K1	8575	354.7	354.7		C245	
	C-15	1	-12*248	337	5.0	5.0		C245	
	C-16	1	-12*140	300	4.0	4.0		C245	
	C-19	1	-12*140	285	3.8	3.8		C245	
Масса нап. металла 1%, раскрой, деловой отход, монтажные крепления 3%: 14.7 кг							382.2		

Ведомость отправочных элементов

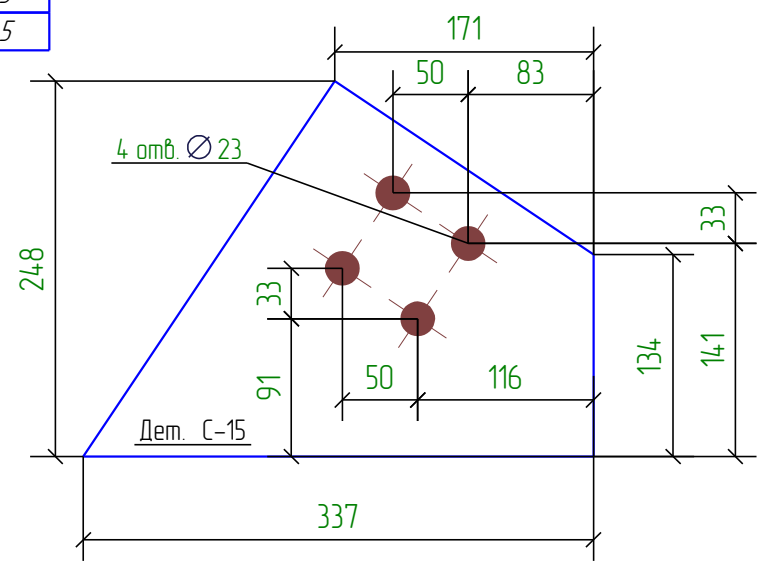
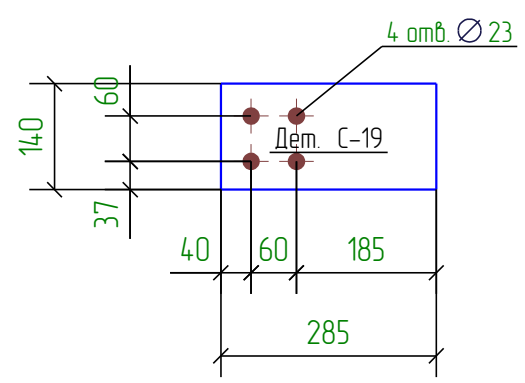
Марка эл-та	Кол-во, шт.	Масса, кг	
		Марки	Всех
СВ1-1	1	382.2	382.2
Итого:		382.2	382.2

Ведомость метизов

Наименование	ГОСТ, ТУ...	Кол. шт.	Масса, кг	Примечание
Болт М 20 х 75	7798-70	8	2.02	
Гайка М 20	5915-70	16	1.14	
Шайба 20	11371-78*	16	0.27	
Всего			3.44	

Выборка металла

Профиль	Масса, кг	Марка стали
- 120 мм	13	C245
I 20 K1	355	C245



Примечание:
 Предельные отклонения от геометрических размеров в соответствии с СП53-101-98
 по горизонтали: ± 8,88 ; по вертикали: ± 0,20
 1. Катеты швов принимать по наименьшей толщине свариваемых элементов
 2. * - размеры для справок
 3. В размерах детали не учтены припуски на механическую обработку и усадку после сварки
 4. Контроль швов по СП53-101-98

Пример-КМД

Пример
Пример

Изм.	Кол.уч.	Лист	№ док.	Подп.	Дата
Гл. констр.	Пример				
Проверил	Пример				
Разработал	Пример				03.04.12
Утвердил	Пример				03.04.12
Н.Контроль	Пример				03.04.12

Пример

Пример-СВ1-1

Стадия	Лист	Листов
P		

<http://topengineer.ru>