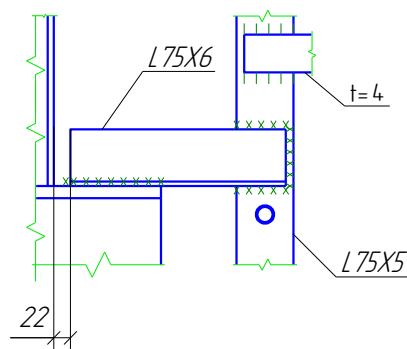


Узел 1



1. Общие данные см. л.1
2. Техническую спецификацию стали см. л. 14.
3. Ведомость элементов см. л. 2, 3
4. Работать совместно с листами 11, 12.
5. Шиберно-нажевые задвижки заказываются отдельно (см. л.1 Общие данные, п.23)

| | | | | | | | | | |
|-------------|-----------|------|--------|-------------|----------|---|---|------|--------|
| | | | | | | 208-КМ. | | | |
| | | | | | | Техническое перевооружение формовочно-заливочного и выдвигного отделения цех г. Санкт-Петербург, Колпино | | | |
| Изм. | Колуч. | Лист | № док. | Подп. | Дата | Бункер для свежего песка | Стадия | Лист | Листов |
| | | | | | | | Р | 13 | 19 |
| Гл. констр. | Бакулин | | | <i>А.Б.</i> | | Бункеры БН1-БН4 Виды Б-Г. Узлы | Разработка КМ, КМД, КЖ, ППР, АР Обучение и внедрение Tekla Structures Изготовление и монтаж конструкций Torengineer.ru 8 (495) 215-07-79 | | |
| Проверил | Саколов | | | <i>С.П.</i> | | | | | |
| Разработал | Бакулин | | | <i>А.Б.</i> | 27.06.14 | | | | |
| Утвердил | Трастьян | | | <i>Т.Т.</i> | 27.06.14 | | | | |
| Н.Контроль | Пережогин | | | <i>П.В.</i> | 27.06.14 | | | | |