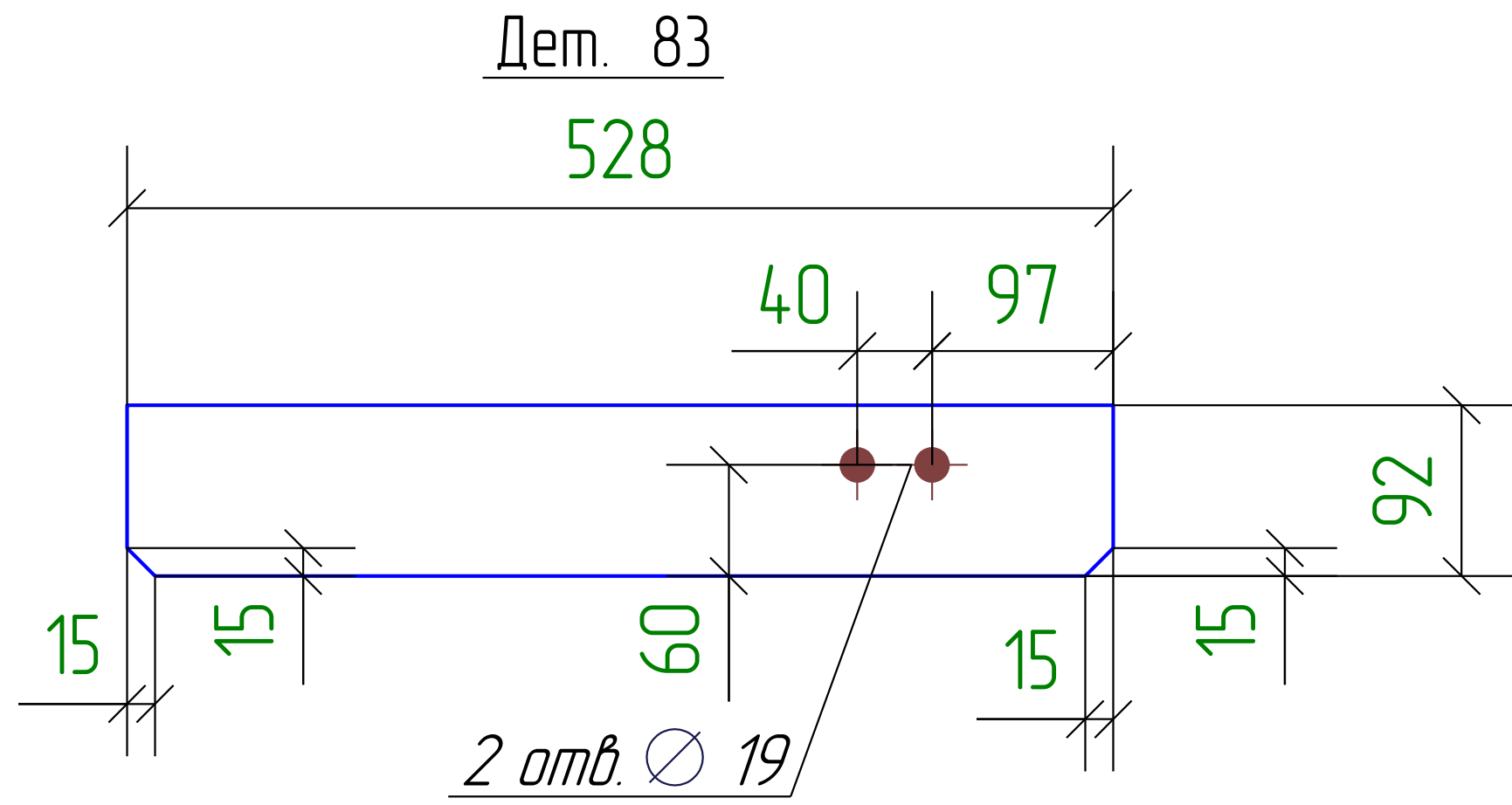


Кол-во	В сборках
24	000.00-51-1
2	000.00-51-2
2	000.00-51-3



Деталь 83

Дет. №	Маркировка	Профиль	Длина, мм	Кол-во, шт.	Материал	Масса, кг
83	000.00Д83	Лист толщиной 6.0 мм	0	28	С245	2.3