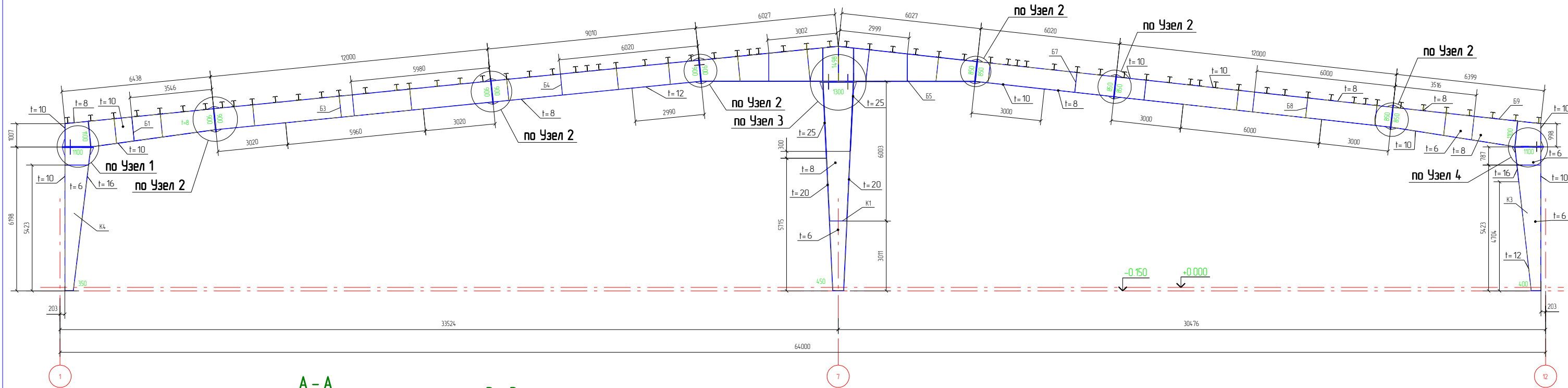


Схема рам по оси Б-Г



A-A

B-B

Типовой узел крепления вертикальных связей

Типовой узел крепления вертикальных связей

Типовой узел крепления прогонов

C-C

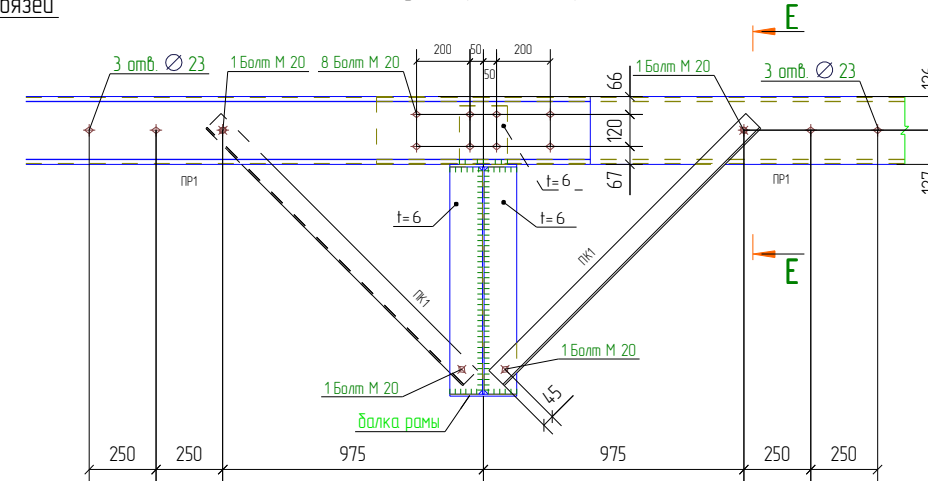
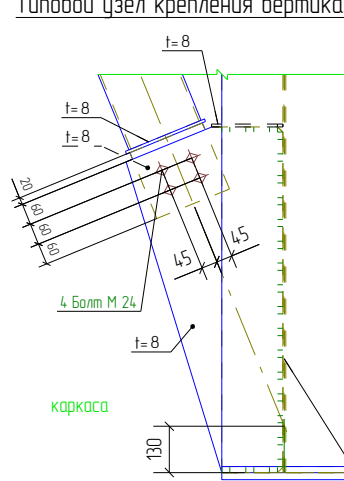
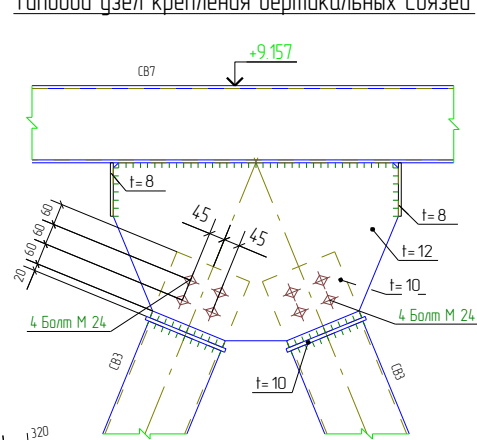
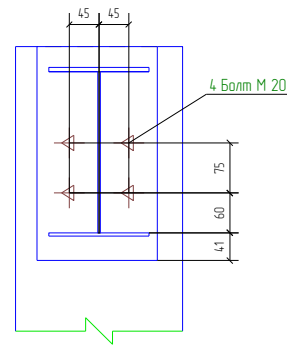
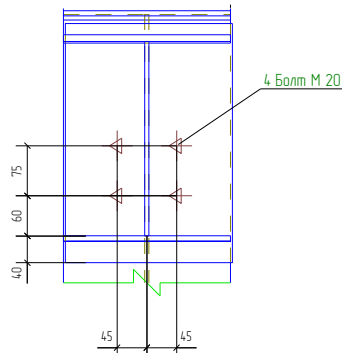
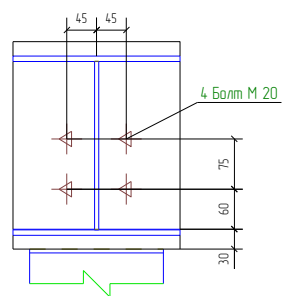


Схема рам по оси А

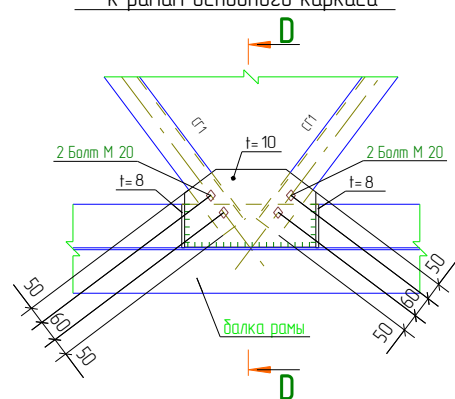
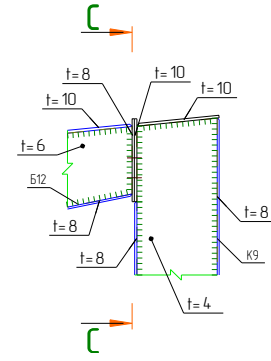
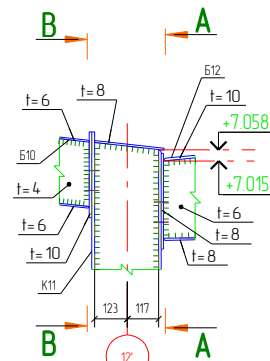
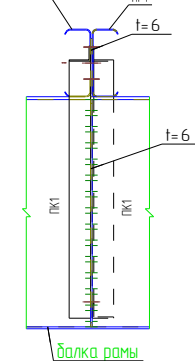
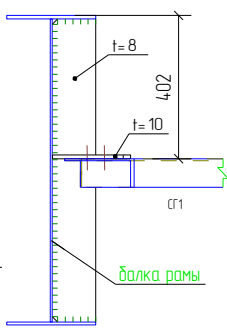
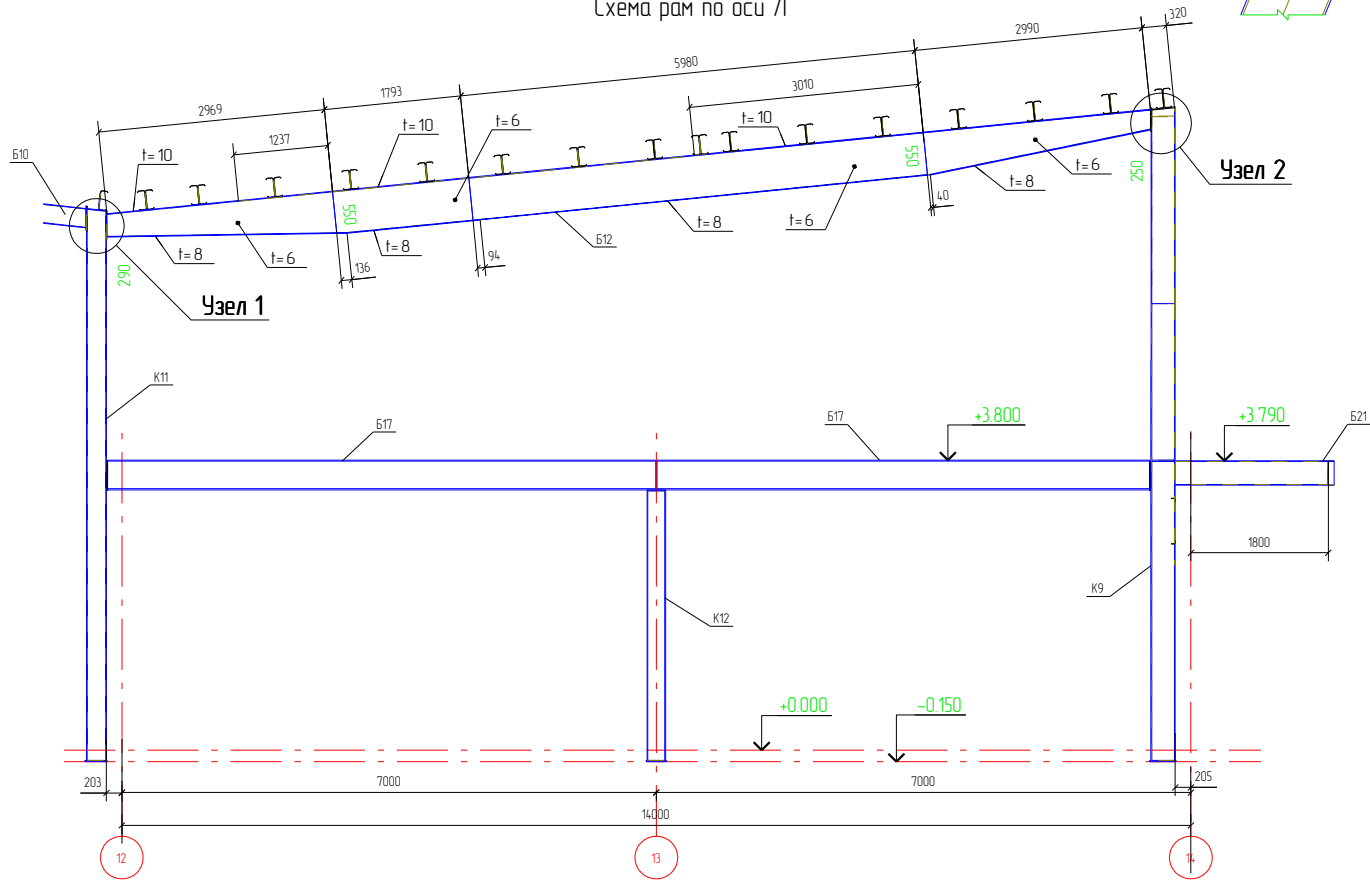
D-D

E-E

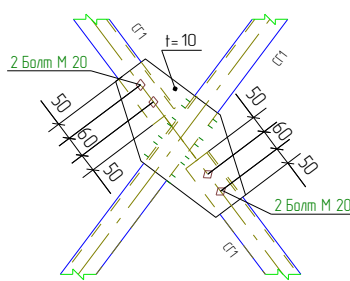
Узел 1

Узел 2

Типовой узел крепления связей к рамам основного каркаса



Типовой узел крепления связей



Рассматривать совместно с листом 15

Изм	Колуч	Лист	№ док	Подп.	Дата
Гл. констр.	Пережогин				
Проверил	Пережогин				
Разработал	Таран Д.				30.01.13
Утвердил	Айрапетов				30.01.13
Н.Контроль	Айрапетов				30.01.13

Пример чертежа КМ -160213-КМ

Крытая ледовая арена по адресу:
Московская обл., г. Дмитров, ул. Профессиональная, д.25В

ЛЕДОВАЯ АРЕНА

Схема рам по оси
Б-Г. Типовые узлы.

Стация	Лист	Листов
Р	15	15

Разработка КМ, КМД, КЖ
www.Topengineer.ru
8 (495) 215-07-79