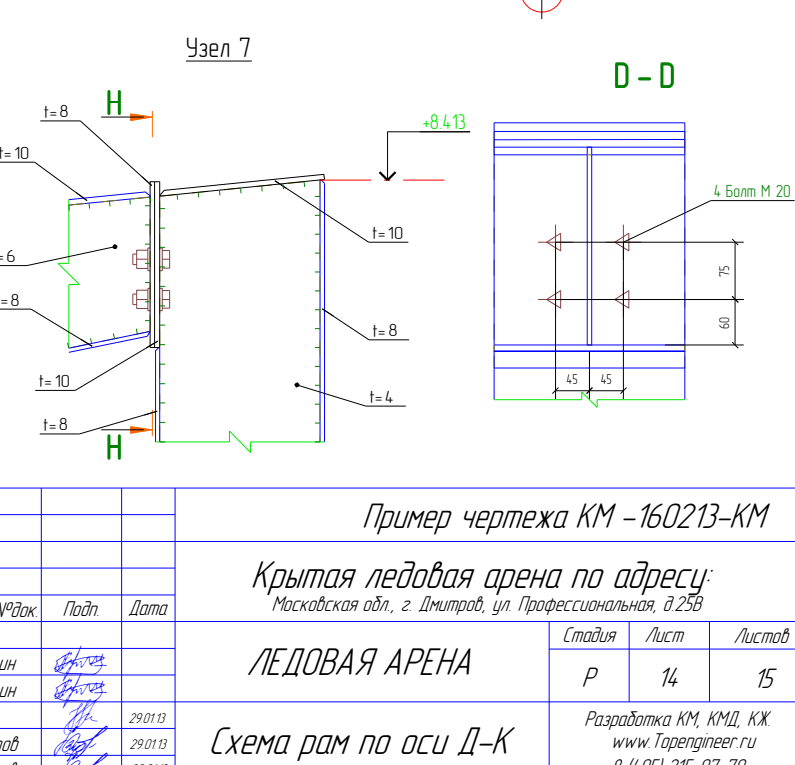
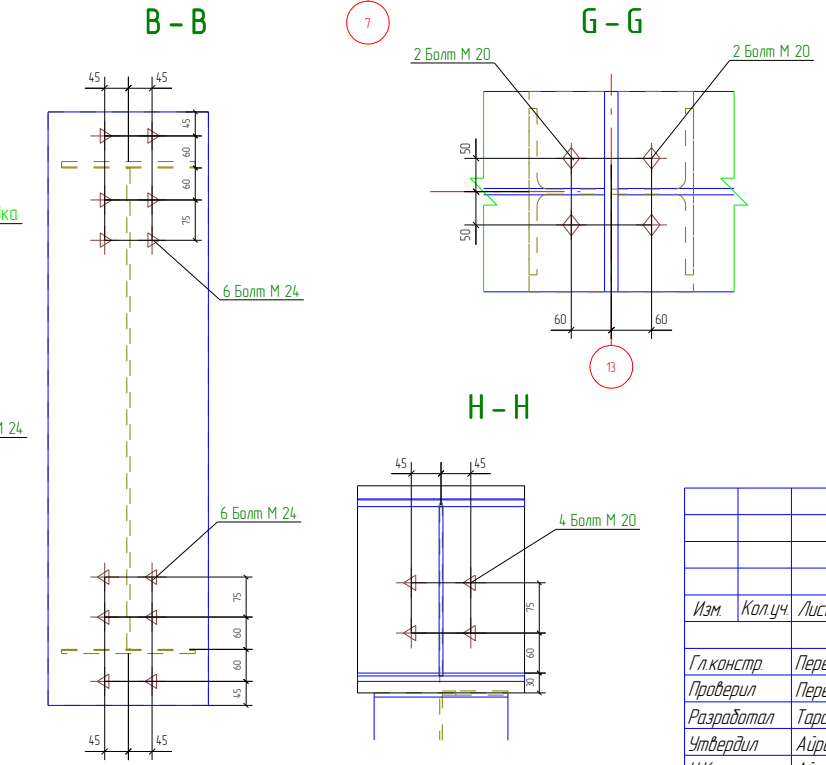
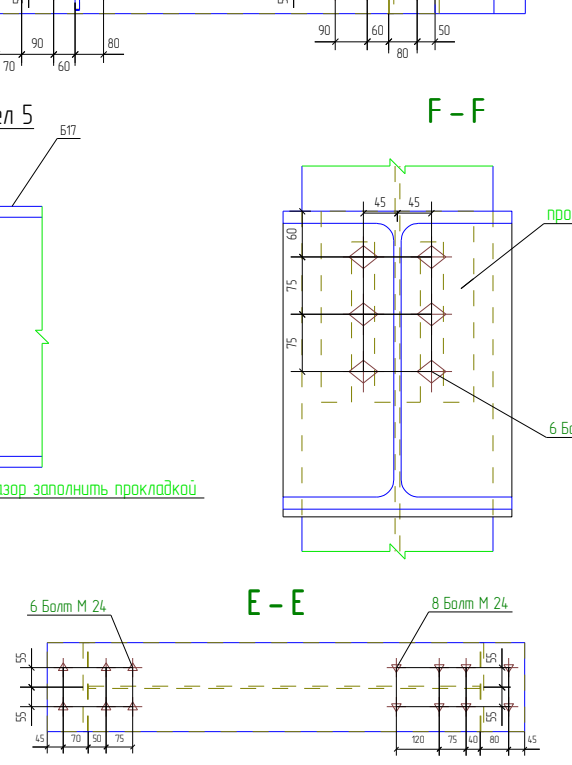
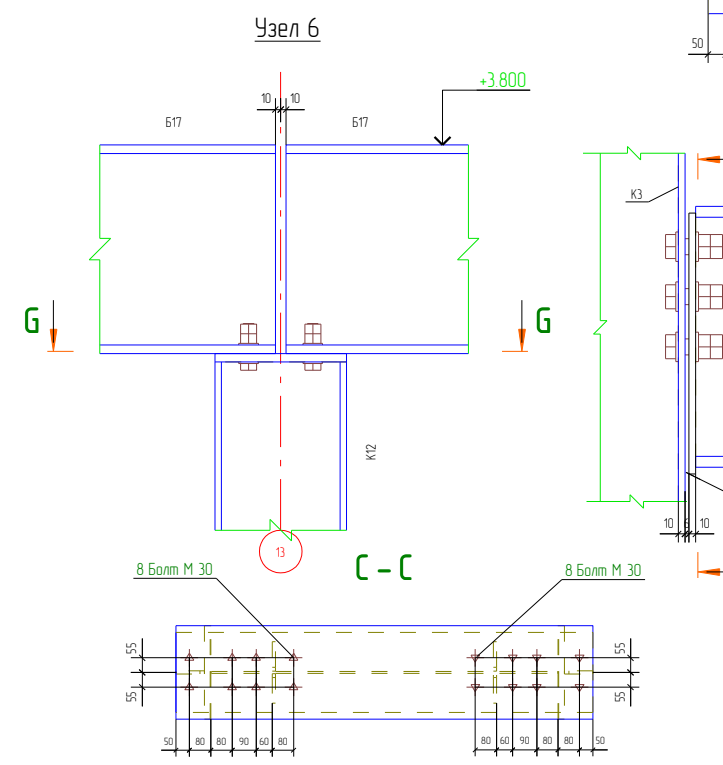
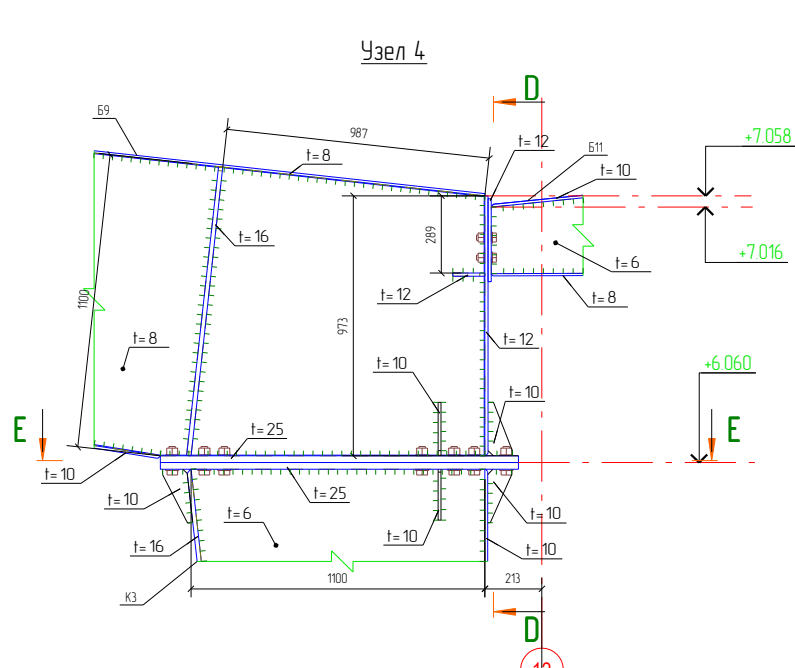
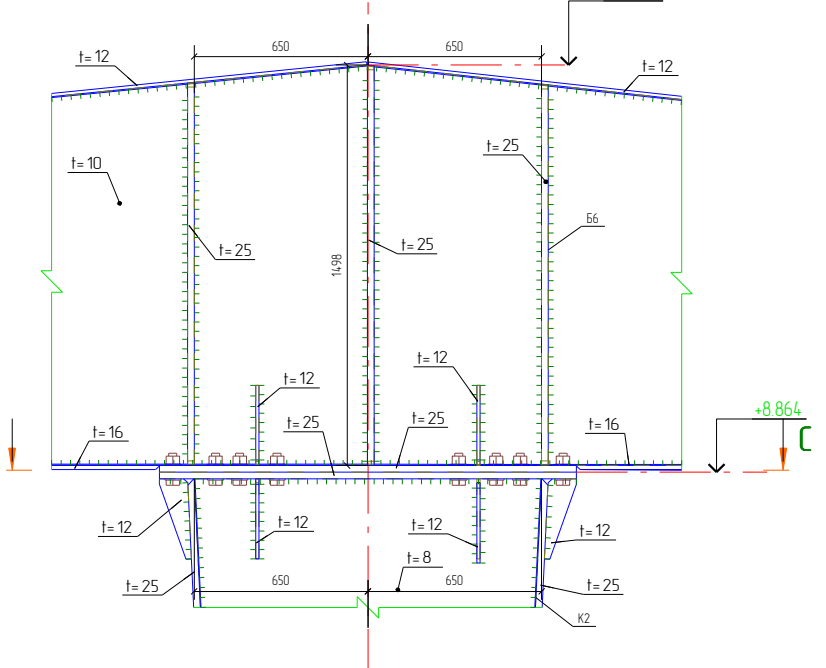
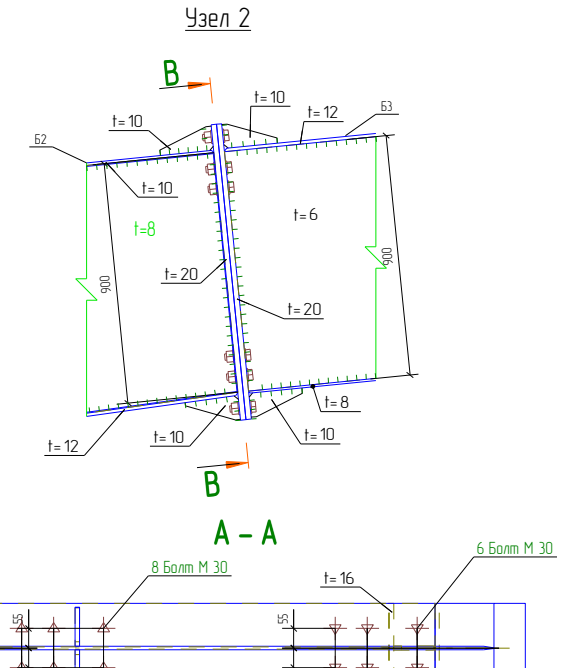
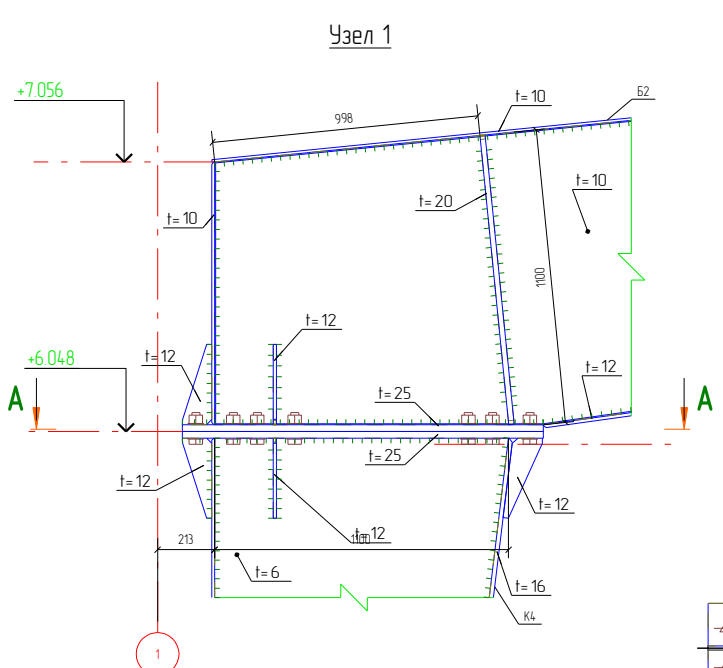
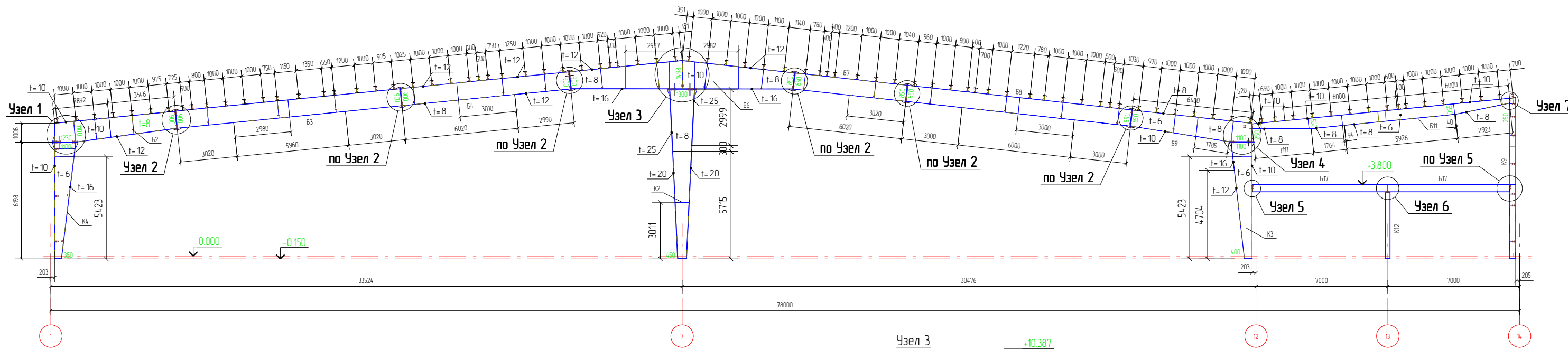


Схема рам по оси Д-К



Пример чертежа КМ -160213-КМ				
Крытая ледовая арена по адресу: Московская обл., г. Дмитров, ул. Профессиональная, д.25В				
Изм	Кол.уч.	Лист	№ док.	Подп.
Гл. констр.	Пережогин			
Проверил	Пережогин			
Разработал	Таран Д.			29.01.13
Утвердил	Айрапетов			29.01.13
Н.Контроль	Айрапетов			29.01.13

ЛЕДОВАЯ АРЕНА		
Стая	Лист	Листов
Р	14	15

Разработка КМ, КМД, КЖ  
www.Topengineer.ru  
8 (495) 215-07-79