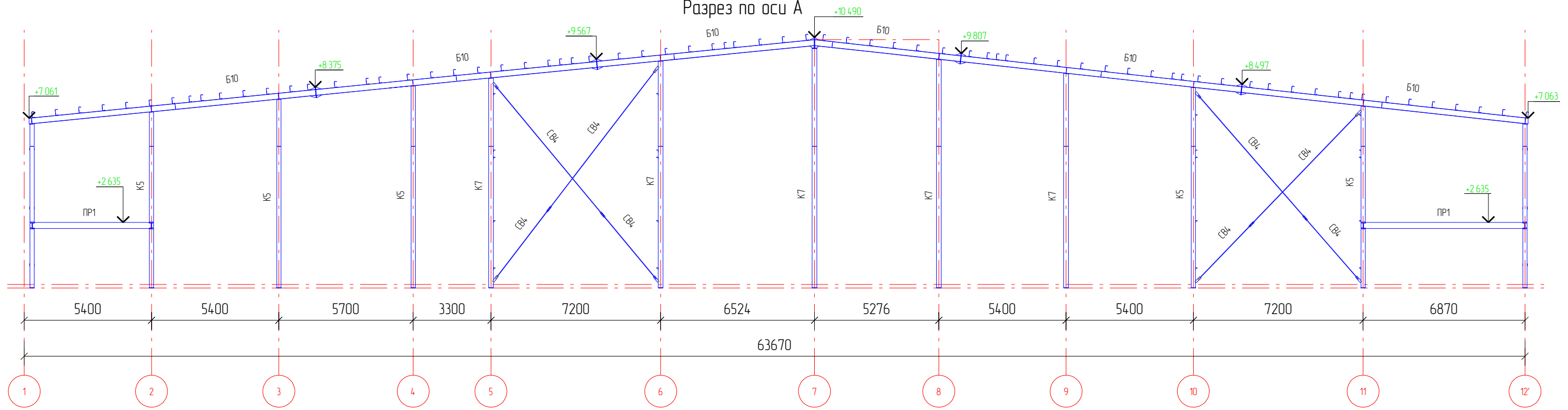
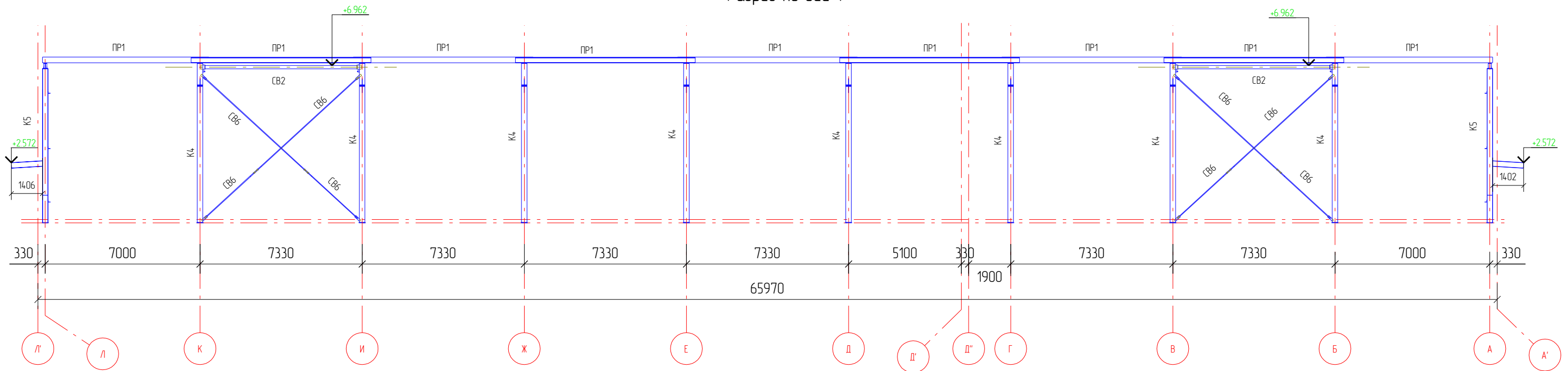


Разрез по оси А



Разрез по оси 1



Изм.	Кол.уч.	Лист	№ док.	Подп.	Дата
Гл. констр.	Пережогин			<i>[Signature]</i>	
Проверил	Пережогин			<i>[Signature]</i>	
Разработал	Таран Д.			<i>[Signature]</i>	29.01.13
Утвердил	Айрапетов			<i>[Signature]</i>	29.01.13
Н.Контроль	Айрапетов			<i>[Signature]</i>	29.01.13

Пример чертежа КМ -160213-КМ

Крытая ледовая арена по адресу:  
Московская обл., г. Дмитров, ул. Профессиональная, д.25В

ЛЕДОВАЯ АРЕНА

Ось А, Ось 1

Стадия	Лист	Листов
Р	12	15

Разработка КМ, КМД, КЖ.  
www.Tarengineer.ru  
8 (495) 215-07-79