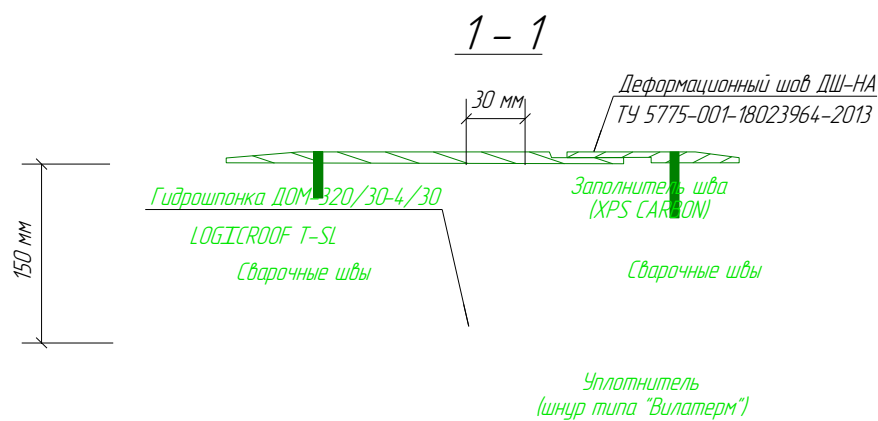
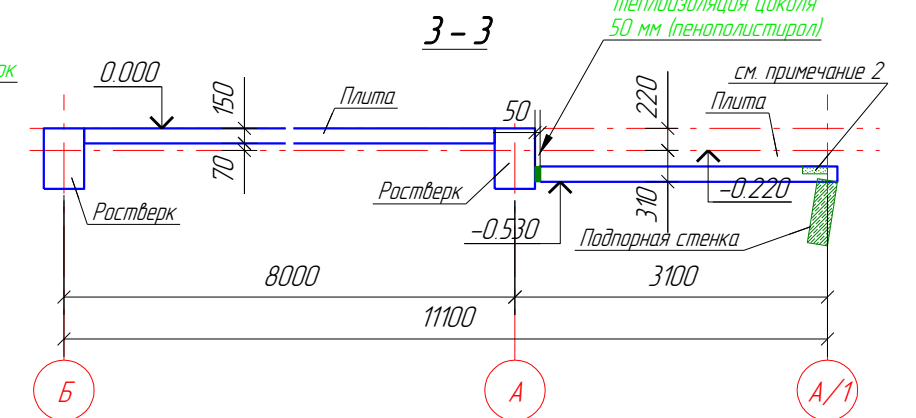
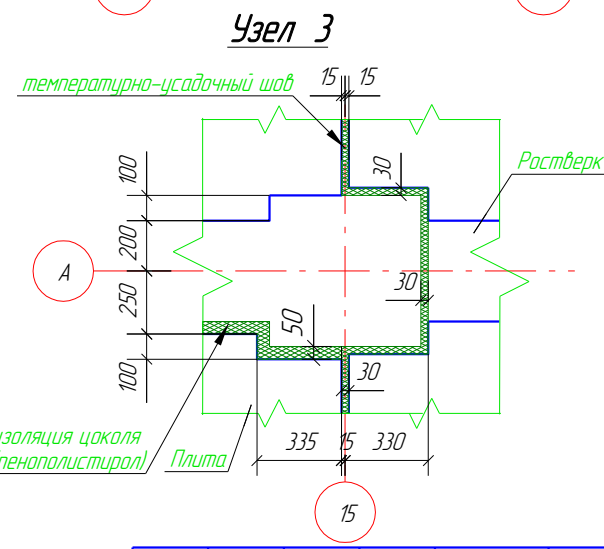
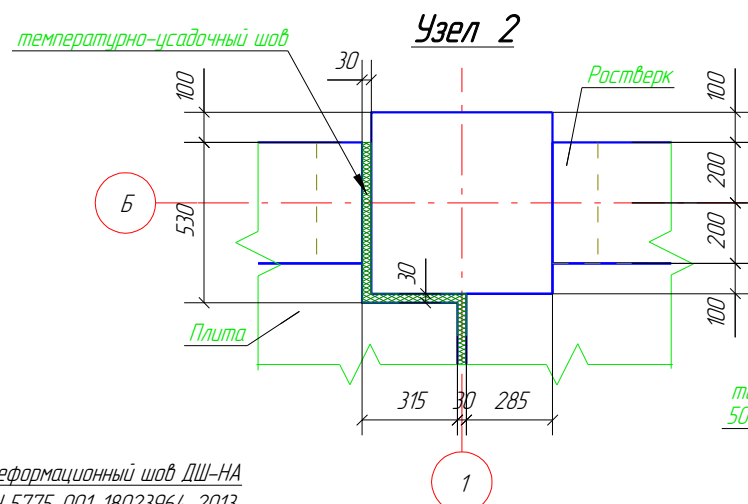
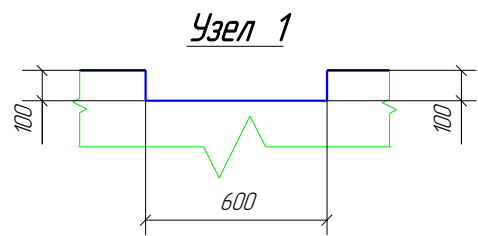
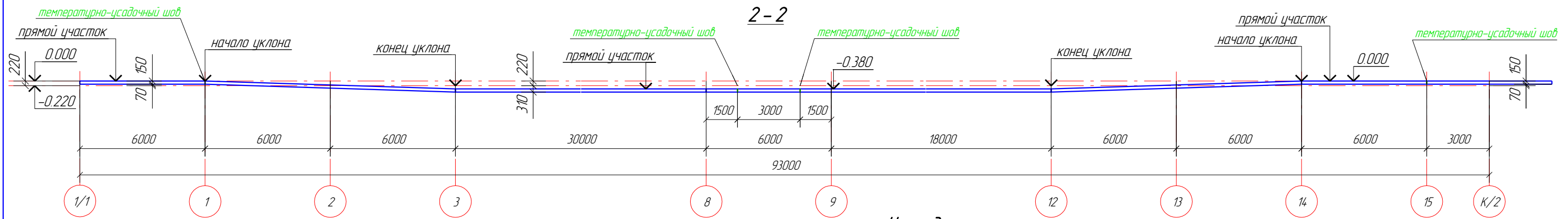
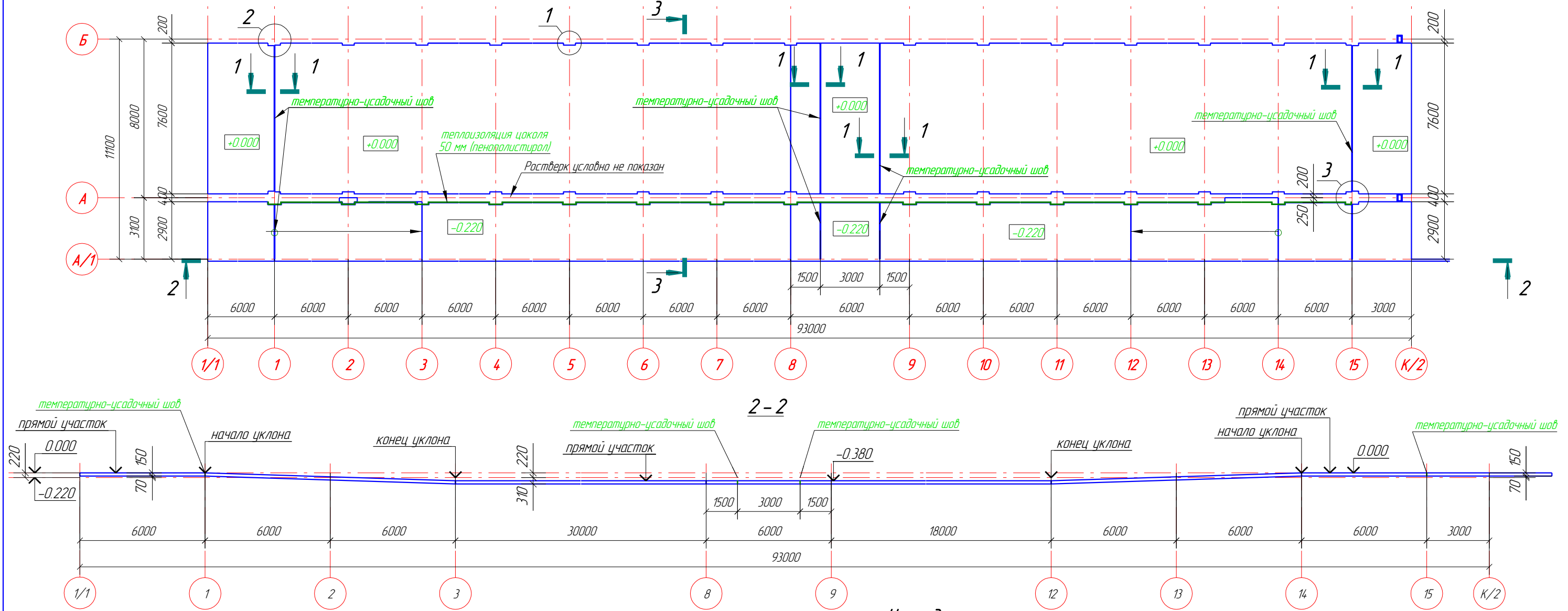


Опалубочный чертеж плиты



Примечание:
 1. Длина деформационных швов составляет 131,52 м.
 2. Поверхность существующей подпорной стенки выровнять ц/п раствором, обеспечить анкеровку с плитой существующими арматурными стержнями. Если необходимо, произвести отгибы стержней.

						453-КЖ			
						Московская обл, Химкинский р-н, г. Сходня, ул. Железнодорожная, вл. 8			
Изм.	Кол.уч.	Лист	№ док.	Подп.	Дата	Производственно-складское помещение размером 8x84м с козырьком 3x84м	Стадия	Лист	Листов
Гл. констр.	Трастьян						P	10	12
Проверил	Соколов						Опалубочный чертеж плиты		
Разработал	Чечеринда				18.09.15				
Утвердил	Таран				18.09.15	www.Topengineer.ru			
Н.Контроль	Таран				18.09.15				