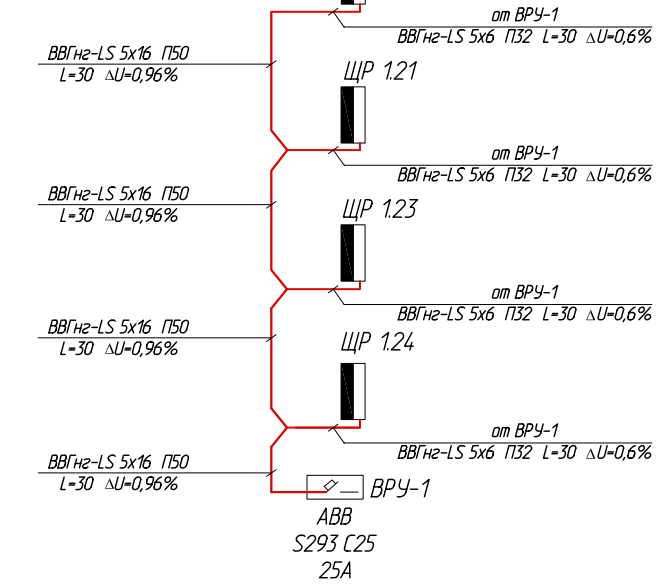


Экспликация 1 уровня:

№ пом.	Наименование помещения	S, м.кв.
1.1	Склад	19656

- Примечание
1. Розетки установить на высоте $h=2000$ мм от уровня чистого пола, на корпусе электрощита. Расположение розеток и эл.проводки показано условно.
 2. Все размеры указаны в мм.
 3. Монтаж силовой сети от ВРУ до щитов вести по потолку кабелем ВВГнг-LS 5x16; затем спуск на каждую колонну осуществить кабелем ВВГнг-LS 5x6; линии розеточной сети вести кабелем ВВГнг-LS 3x2,5 в ПВХ трубе.
 4. В местах выводов эл.проводки для подключения оборудования оставить выводы длиной не менее 1 м.



Согласовано

Взам. инв. №	
Подп. и дата	
Инв. № подл.	

- Условные обозначения:
- щит электрический, IP54;
 - ВРУ-1, ВРУ-2, IP54;
 - электрическая розетка 220В одномодульная, IP54;
 - 10шт/4шт - электрическая розетка 220В одномодульная, IP54 где: 10 - количество розеток рабочих мест (1x150)Вт; всего 250шт на складе; 4 - количество розеток упаковщика (1x200)Вт; всего 100шт на складе.

* уточняется Заказчиком - блоки розеток расположены на корпусе щита; длина групповых розеточных линий уточняется Заказчиком.

Изм	Кол.уч	Лист	№ док	Подпись	Дата
Гл специалист	Бельков				23.04.12
Проверил	Рогозин				23.04.12
Разработал	Светлов				23.04.12
Норм контрол					

23-04-2012-30М

Адрес: МО, Подольский р-н, складские помещения

Внутреннее электрическое освещение и силовое оборудование	Стадия	Лист	Листов
	РД	9	17

План групповых розеточных сетей.
1-й уровень

ООО "ТВИН"