

Спецификация деталей

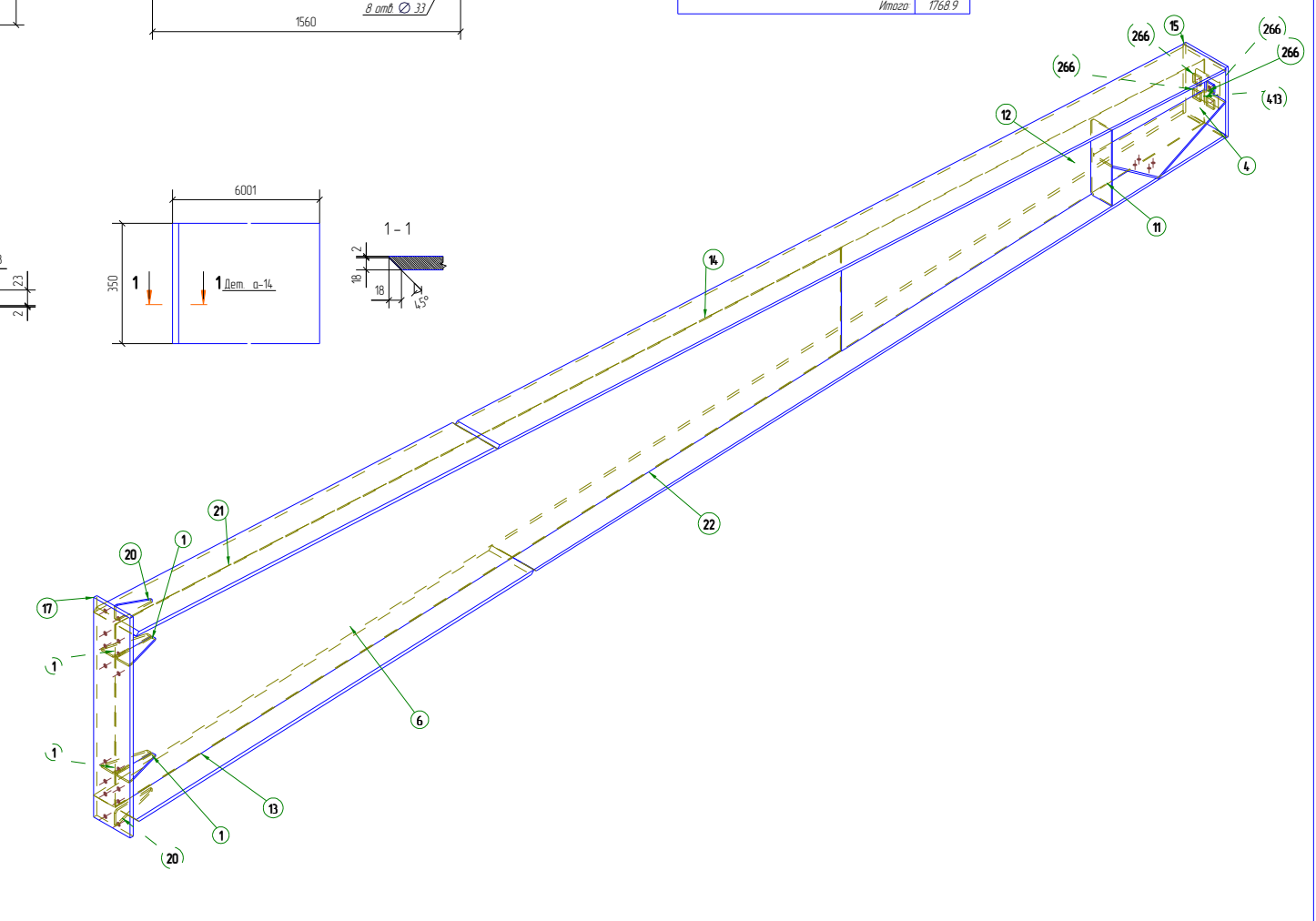
Марка эл-та	Дет. N	Кол. шт	Профиль	Длина, мм	Масса, кг		Марка стали	Примечание
					шт	общ		
К1-2	а-6	1	-8*1350	5978	380.6	380.6	09Г2С	
	а-1	4	-12*110	300	2.0	8.0		
	а-4	1	-12*440	930	26.8	26.8		
	а-11	1	-8*170	538	5.7	5.7		
	а-12	1	-6*735	2991	83.4	83.4		
	а-13	1	-25*350	3278	223.7	223.7		
	а-14	1	-20*350	6001	329.4	329.4		
	а-15	1	-20*350	500	27.5	27.5		
	а-17	1	-25*300	1560	91.8	91.8		
	а-20	2	-12*105	305	1.8	3.6		
	а-21	1	-25*350	2978	203.0	203.0		
	а-22	1	-20*350	5701	312.8	312.8		
	а-266	4	-12*60	60	0.3	1.2		
	а-413	1	-12*190	190	3.4	3.4		
Масса нетто металла 3%, раскрой, деловой отход, монтажные крепления 1%					680.0	1768.9		

Ведомость отправочных элементов

Марка эл-та	Кол-во, шт	Масса, кг	
		Марки	Всех
К1-2	1	1768.9	1768.9
Итого		1768.9	1768.9

Выборка металла

Профиль	ГОСТ, ту	Марка стали	Масса, кг
- 6.0 мм	19903-74	09Г2С	83.4
- 8.0 мм	19903-74	09Г2С	380.6
- 8.0 мм	19903-74	С255	5.7
- 12.0 мм	19903-74	09Г2С	16.2
- 12.0 мм	19903-74	С255	26.8
- 20.0 мм	19903-74	09Г2С	669.7
- 25.0 мм	19903-74	09Г2С	518.5
Итого			1768.9



Примечание  
 1 Не указанные катеты швов принимать по наименьшей толщине свариваемых элементов  
 2 \* - размеры для справок  
 3 В размерах детали не учтены припуски на механическую обработку и усадку после сборки  
 4 Контроль швов по СТБ-101-98

Положение сборки на плане

Изм	Кол-во	Лист	ИР/Вж	Подп	Дата
Гл.инж-р	Яковлев	22.01.13			
Проектировщик	Таран Д	22.01.13			
Разработчик	Яковлев	22.01.13			
Утвердил	Айрапетов	22.01.13			
Н.Контроль	Айрапетов	22.01.13			

Пример чертежа КМД 160213-КМД

Крытая ледовая арена по адресу:  
 Московская обл., г. Дмитров, ул. Профессиональная, д.258

**ЛЕДОВАЯ АРЕНА**

Стадия	Лист	Листов
Р	91	433

160213-К1-2

Разработка КМ, КМД, КЖ, ППР, АР  
 Обучение и внедрение Tekla Structures, Robot Structural Analysis  
 www.Trainline.ru 8 (495) 216-07-79