

Схема расположения лестницы в осях 12-13/ Д'-Г

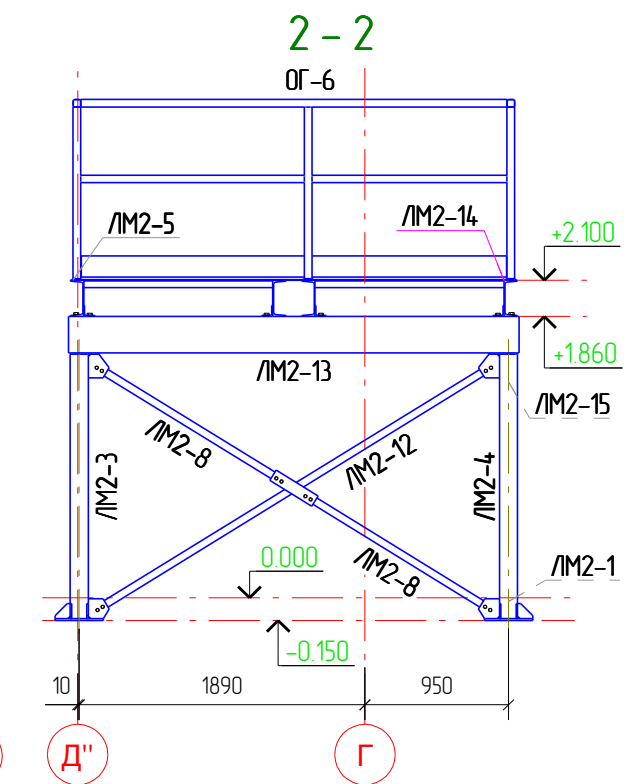
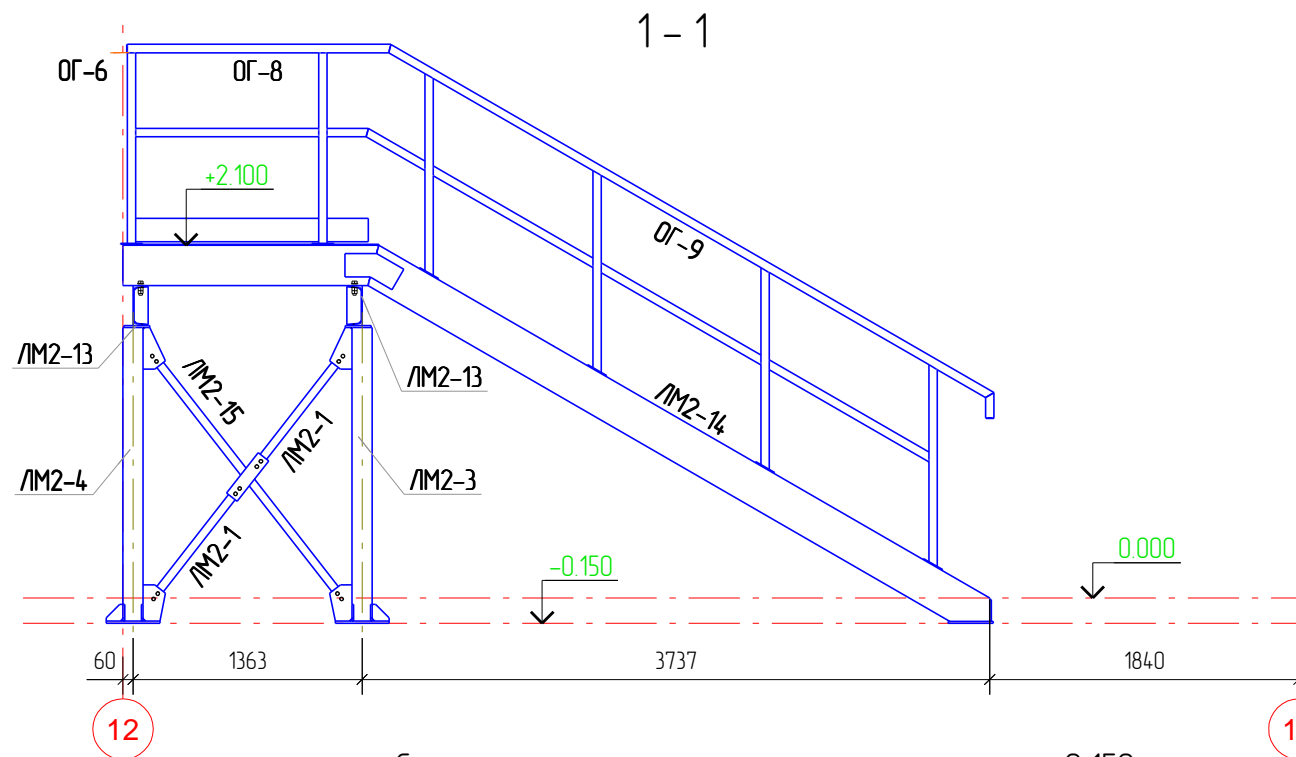
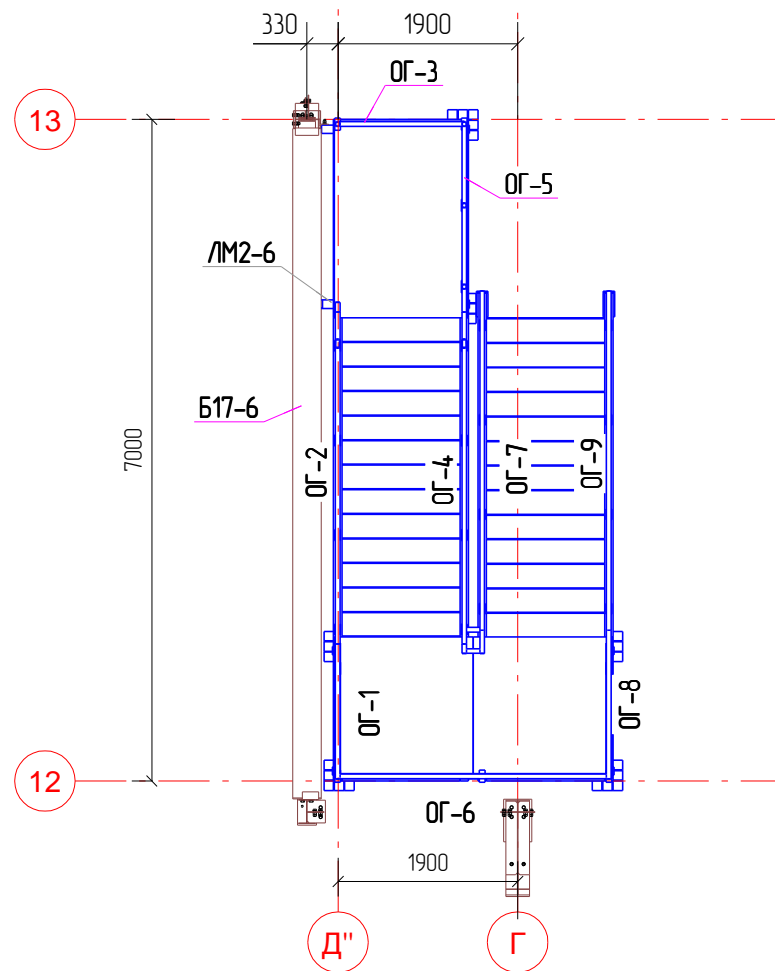
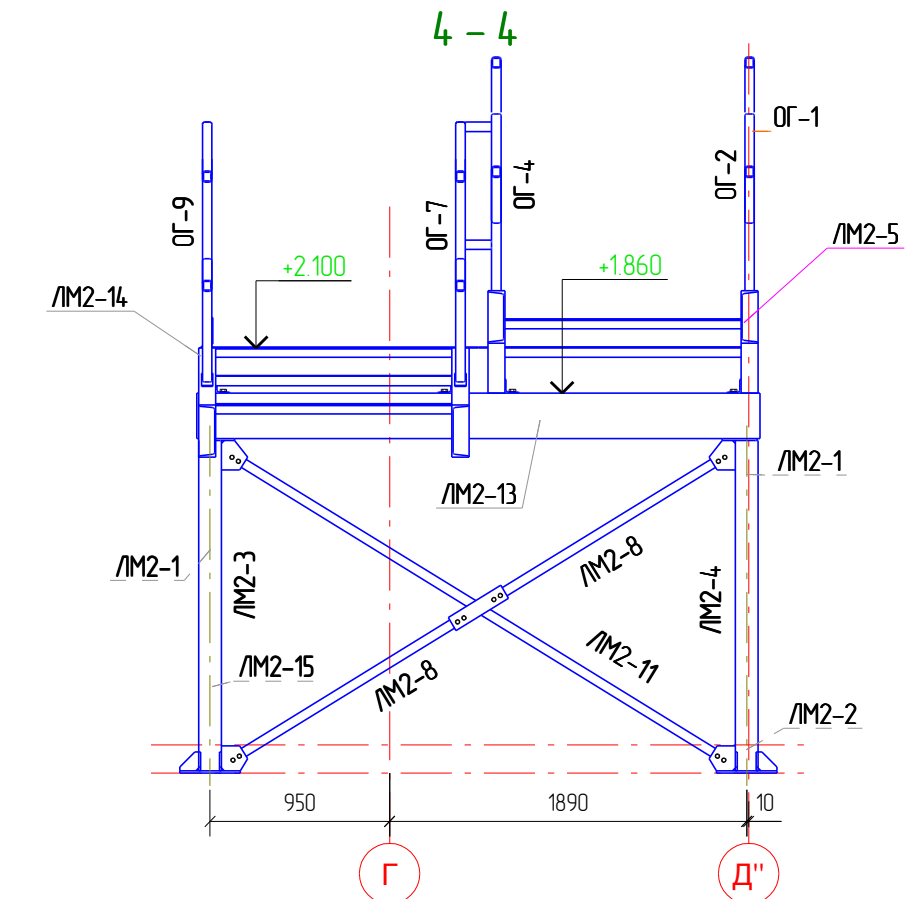
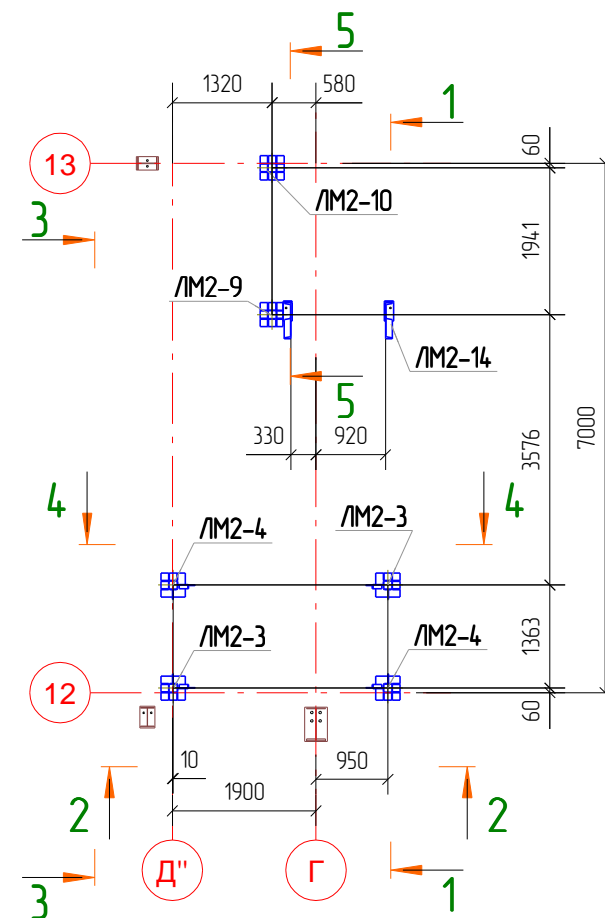
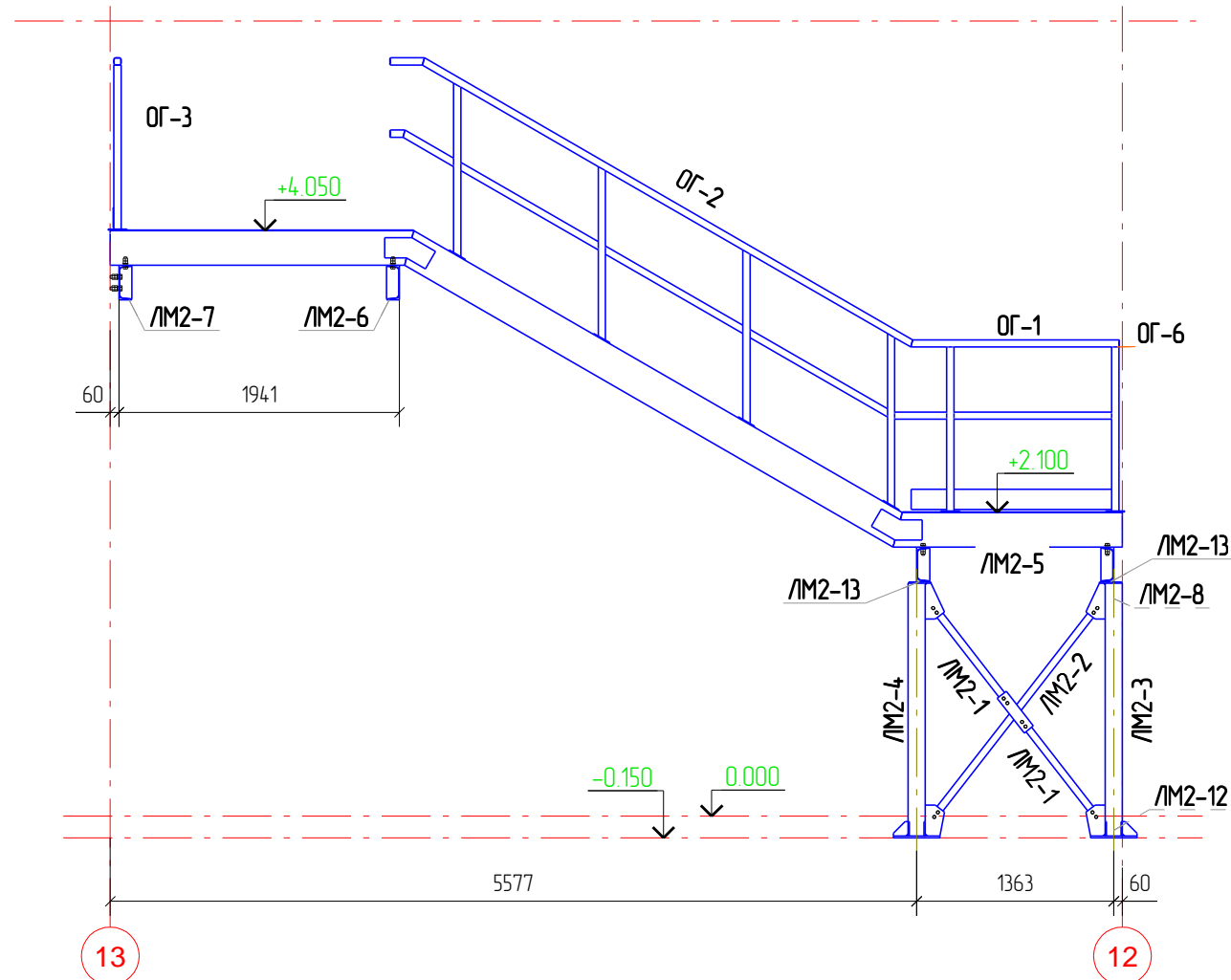


Схема расположения стоек лестницы на отм. -0,150м

3-3



Пример чертежа КМД 160213-КМД					
Крытая ледовая арена по адресу: Московская обл., г. Дмитров, ул. Профессиональная, д.25В					
Изм.	Кол.уч.	Лист	№ док.	Подп.	Дата
Гл. констр.	Яковлев				04.02.13
Проверил	Таран Д.				04.02.13
Разработал	Яковлев				04.02.13
Утвердил	Айрапетов				04.02.13
Н.Контроль	Айрапетов				04.02.13

Стадия	Лист	Листов
Р	8	433

**ЛЕДОВАЯ АРЕНА**  
Лестница в осях 12-13/Д'-Г

Разработка КМ, КМД, КЖ, ППР, АР  
Обучение и внедрение Tekla Structures  
Изготовление и монтаж металлоконструкций  
www.Topengineer.ru 8 (495) 215-07-79