

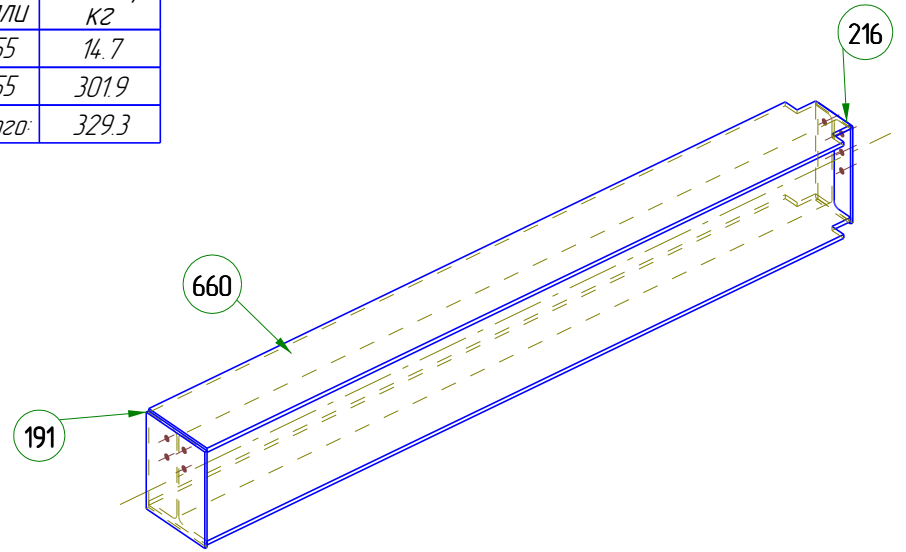
Спецификация деталей

Марка эл-та	Дет. N	Кол. шт.	Профиль	Длина, мм	Масса, кг			Марка стали	Примечание
					шт.	общ.	марки		
Б17-1	а-660	1	Г 40 Ш2	2829	3019	3019		С255	
	а-191	1	-10*300	390	9.2	9.2		С255	
	а-216	1	-10*180	390	5.5	5.5		С255	

Масса напл. металла 3%, раскрой, деловой отход, монтажные крепления 1% 12.7 кг 329.3

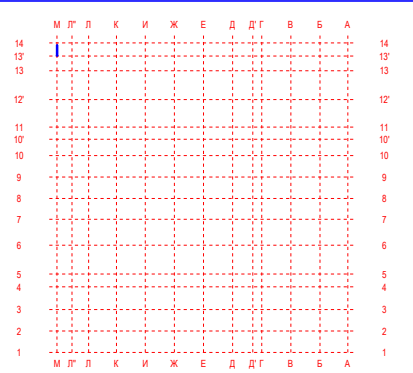
Ведомость отправочных элементов				Ведомость метизов				
Марка эл-та	Кол-во, шт.	Масса, кг		Наименование	ГОСТ, ТУ...	Кол. шт.	Масса, кг	Примечание
		Марки	Всех					
Б17-1	1	329.3	329.3	Болт М24-6дх.70.88	7798-70	4	15	
				Гайка М24	5915-70	8	10	
				Шайба 24	11371-78*	8	0.3	
Итого:							2.71	

Выборка металла			
Профиль	ГОСТ, ТУ	Марка стали	Масса, кг
- 10.0 мм	19903-74	С255	14.7
Г 40 Ш2	СЧМ 20-93	С255	3019
Итого:			329.3



- Примечание:  
 1. Неуказанные катеты швов принимать по наименьшей толщине свариваемых элементов.  
 2. \* - размеры для справок  
 3. В размерах детали не учтены припуски на механическую обработку и усадку после сварки  
 4. Контроль швов по СП53-101-98

Положение сборки на плане



Изм.	Кол.уч.	Лист	№ док.	Подп.	Дата
Гл. констр.	Яковлев				05.02.13
Проверил	Таран Д.				05.02.13
Разработал	Яковлев				05.02.13
Утвердил	Айрапетов				05.02.13
Н.Контроль	Айрапетов				05.02.13

Пример чертежа КМД 160213-КМД

Крытая ледовая арена по адресу:  
 Московская обл., г. Дмитров, ул. Профессиональная, д.25В

ЛЕДОВАЯ АРЕНА

160213-Б17-1

Стадия	Лист	Листов
Р	80	433

Разработка КМ, КМД, КЖ, ППР, АР  
 Обучение и внедрение Tekla Structures  
 Изготовление и монтаж металлоконструкций  
 www.TorEngineer.ru 8 (495) 215-07-79