

Спецификация деталей

Марка эл-та	Дет. N	Кол. шт.	Профиль	Длина, мм	Масса, кг			Марка стали	Примечание
					шт.	общ.	марки		
Б10-2	а-469	1	-4*240	5980	45.1	45.1		09Г2С	
	а-212	1	-180*10	320	4.5	4.5		09Г2С	
	а-232	2	-10*70	240	1.3	2.6		09Г2С	
	а-235	2	-10*90	200	0.9	1.8		09Г2С	
	а-267	1	-12*150	450	6.4	6.4		09Г2С	
	а-328	1	-6*150	2999	21.2	21.2		09Г2С	
	а-329	1	-6*150	3025	21.4	21.4		09Г2С	
	а-344	1	-6*150	5933	41.9	41.9		09Г2С	
	а-407	4	-6*180	222	1.9	7.6		С255	
	а-427	2	-6*150	3000	21.2	42.4		09Г2С	
	а-432	1	-6*150	5933	41.9	41.9		09Г2С	
	а-490	1	-4*240	5978	45.0	45.0		09Г2С	
	а-792	9	-6*180	220	1.9	17.1		С255	
	Масса напл. металла 3%, раскрой, деловой отход, монтажные крепления 1% 12.0 кг							310.9	

Ведомость отправочных элементов

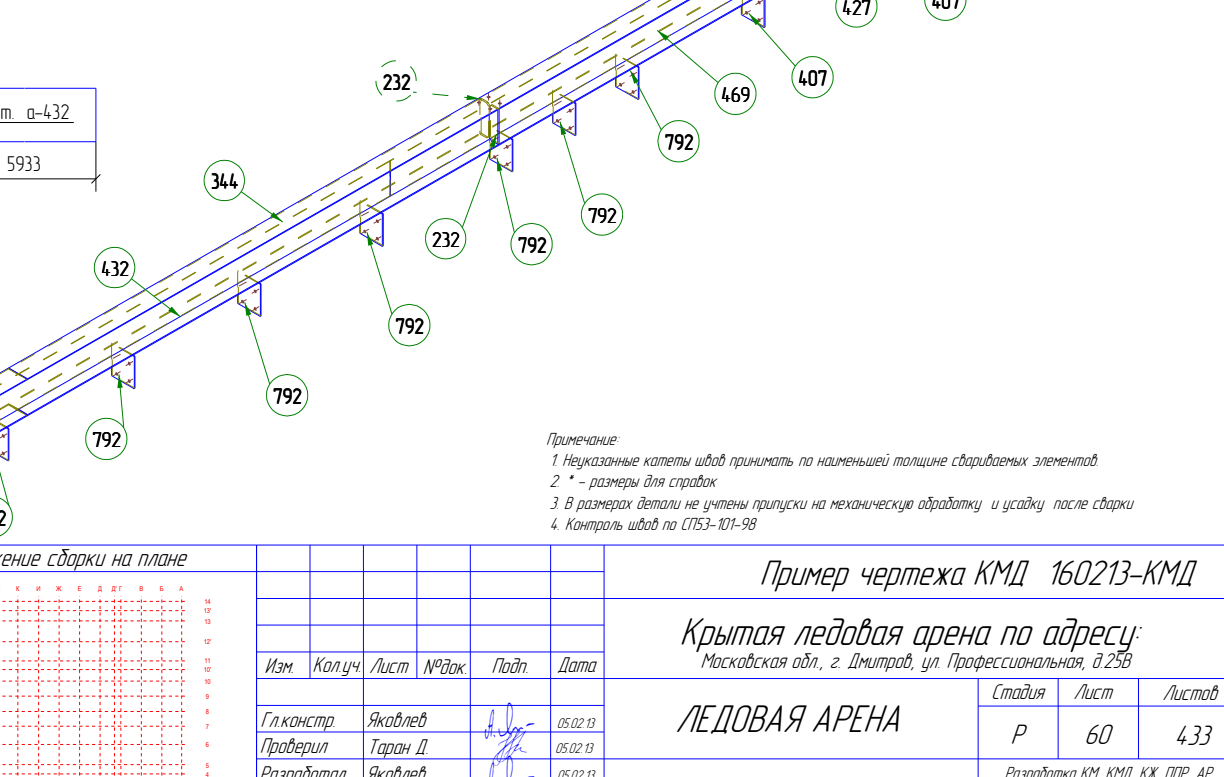
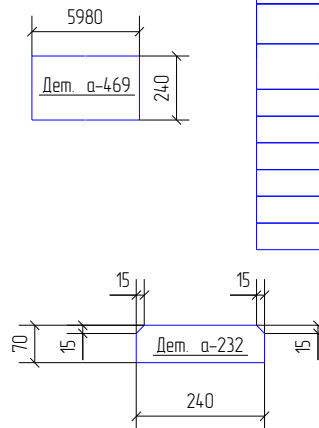
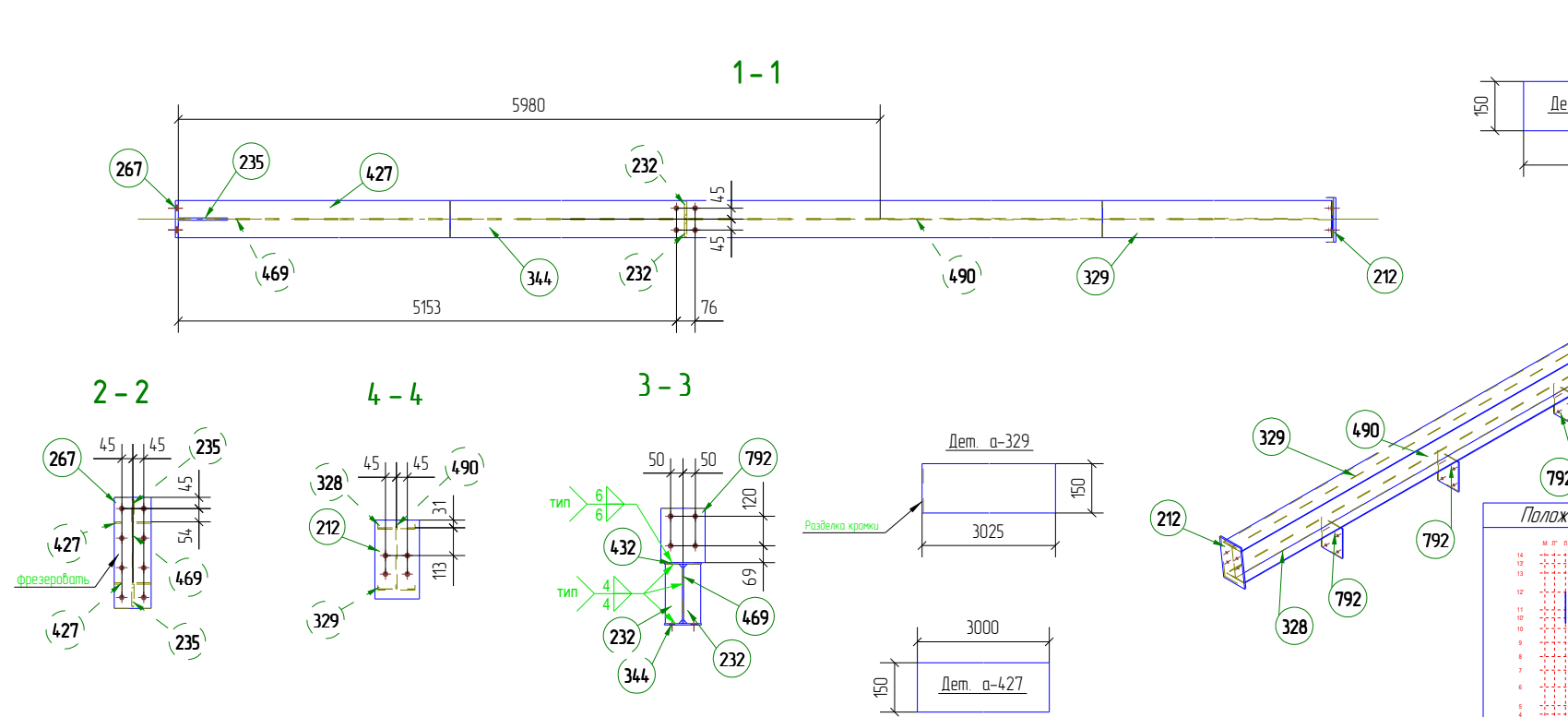
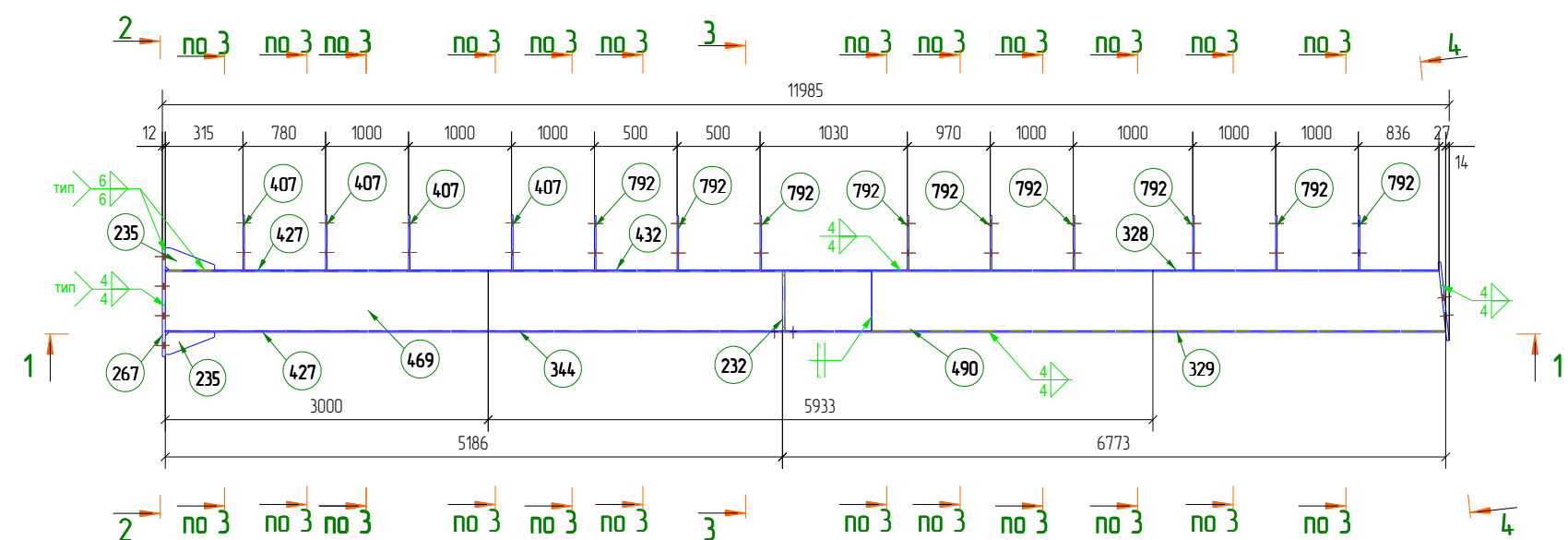
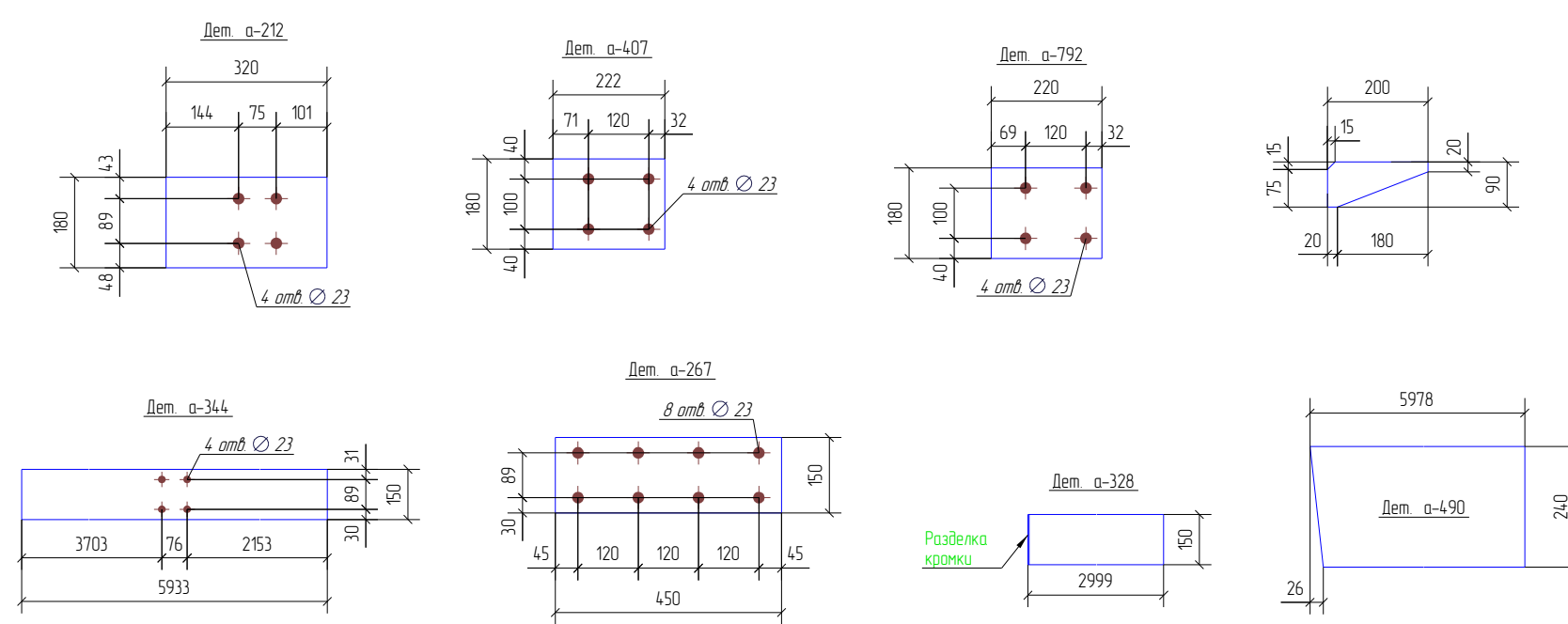
Марка эл-та	Кол-во, шт.	Масса, кг		Наименование	ГОСТ, ТУ	Кол. шт.	Масса, кг	Примечание	
		Марки	Всех						
Б10-2	1	310.9	310.9	Болт М20 х 50 10.9 Х/Л	52644-2006	4	0.8		
				Болт М20 х 55 10.9 Х/Л	52644-2006	4	0.8		
				Гайка М 20	52645-2006	8	0.6		
				Шайба 20	52646-2006	16	0.6		
Итого:								2.79	

Ведомость метизов

Марка эл-та	Кол-во, шт.	Масса, кг		Наименование	ГОСТ, ТУ	Кол. шт.	Масса, кг	Примечание	
		Марки	Всех						
Б10-2	1	310.9	310.9	Болт М20 х 50 10.9 Х/Л	52644-2006	4	0.8		
				Болт М20 х 55 10.9 Х/Л	52644-2006	4	0.8		
				Гайка М 20	52645-2006	8	0.6		
				Шайба 20	52646-2006	16	0.6		
Итого:								2.79	

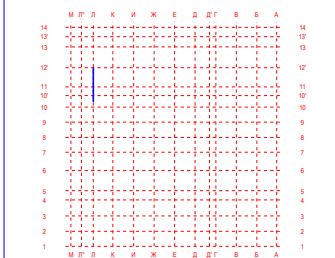
Выборка металла

Профиль	ГОСТ, ТУ	Марка стали	Масса, кг
- 4.0 мм	19903-74	09Г2С	90.1
- 6.0 мм	19903-74	09Г2С	168.8
- 6.0 мм	19903-74	С255	24.7
- 10.0 мм	19903-74	09Г2С	8.9
- 12.0 мм	19903-74	09Г2С	6.4
Итого:			310.9



Примечание:  
 1. Неуказанные катеты швов принимать по наименьшей толщине свариваемых элементов  
 2. \* - размеры для справок  
 3. В размерах детали не учтены припуски на механическую обработку и усадку после сварки  
 4. Контроль швов по СП53-101-98

Положение сборки на плане



Изм.	Колуч.	Лист	№ док.	Подп.	Дата
Гл. констр.	Яковлев				05.02.19
Проверил	Таран Д.				05.02.19
Разработал	Яковлев				05.02.19
Утвердил	Айрапетов				05.02.19
Н.Контроль	Айрапетов				05.02.19

Пример чертежа КМД 160213-КМД

Крытая ледовая арена по адресу:  
 Московская обл., г. Дмитров, ул. Профессиональная, д.25В

ЛЕДОВАЯ АРЕНА		
Стация	Лист	Листов
Р	60	433

160213-Б10-2

Разработка КМ, КМД, КЖ, ППР, АР  
 Обучение и внедрение Tekla Structures  
 Изготовление и монтаж металлоконструкций  
 www.TorEngineer.ru 8 (495) 215-07-79