

Спецификация деталей

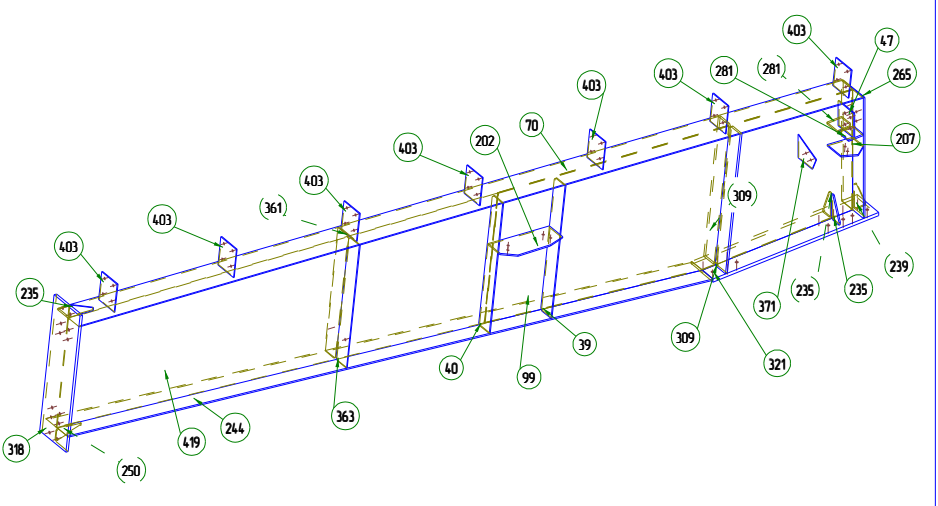
Марка ст-ла	Дет. N	Кол. шт	Профиль	Длина, мм	Масса, кг		Марка стали	Примечание
					шт	общ		
69-1	а-99	1	-8*1100	2990	193.0	193.0		09Г2С
	а-39	1	-8*121	1034	7.8	7.8		С255
	а-40	1	-8*121	1014	7.7	7.7		С255
	а-47	1	-8*180	200	2.3	2.3		С255
	а-70	1	-8*250	6380	100.1	100.1		09Г2С
	а-202	1	-10*210	498	7.5	7.5		С255
	а-207	1	-10*197	209	2.8	2.8		С255
	а-235	3	-10*90	200	0.9	2.7		09Г2С
	а-239	1	-10*90	200	0.9	0.9		09Г2С
	а-244	1	-10*250	5284	103.6	103.6		09Г2С
	а-250	1	-10*90	199	0.9	0.9		09Г2С
	а-265	1	-12*250	973	22.8	22.8		09Г2С
	а-281	2	-12*120	121	1.3	2.6		09Г2С
	а-309	2	-16*120	1087	16.4	32.8		09Г2С
	а-318	1	-20*300	1060	49.9	49.9		09Г2С
	а-321	1	-25*250	1340	65.7	65.7		09Г2С
	а-361	1	-6*122	958	5.4	5.4		С255
	а-371	1	-6*122	958	5.5	5.5		С255
	а-371	1	-6*174	223	1.3	1.3		С255
	а-403	7	-6*180	218	1.9	13.3		С255
	а-419	1	-6*1035	34.96	153.6	153.6		09Г2С
Масса металла 3%, раскрой, деловой отход, монтажные крепления 1%					313	кг	813.5	

Ведомость отправочных элементов

Марка ст-ла	Кол-во, шт	Масса, кг		Наименование	ГОСТ, ТУ	Кол. шт	Масса, кг	Примечание
		Марки	Всех					
69-1	1	813.5	813.5	Болт М20 х 60 10.9 ХЛ	52644-2006	4	0.9	
				Гайка М 20	52645-2006	4	0.3	
				Шайба 20	52646-2006	8	0.3	
Итого							14.7	

Выборка металла

Профиль	ГОСТ, ТУ	Марка стали	Масса, кг
- 6.0 мм	19903-74	09Г2С	153.6
- 6.0 мм	19903-74	С255	25.5
- 8.0 мм	19903-74	09Г2С	293.1
- 8.0 мм	19903-74	С255	17.8
- 10.0 мм	19903-74	09Г2С	108.1
- 10.0 мм	19903-74	С255	10.3
- 12.0 мм	19903-74	09Г2С	25.4
- 16.0 мм	19903-74	09Г2С	32.8
- 20.0 мм	19903-74	09Г2С	49.9
- 25.0 мм	19903-74	09Г2С	65.7
Итого			813.5



Примечание:
 1. Не указанные категории швов принимать по наименьшей толщине свариваемых элементов
 2. * - размеры для справок
 3. В размерах детали не учтены припуски на механическую обработку и установку после сборки
 4. Контроль швов по СНиП-101-98

Положение сборки на плане

Изм	Кол-во	Лист	ИР/В	Подп	Дата
Г.Канстр	Яковлев				01.02.13
Проектир	Таран Д				01.02.13
Разработал	Яковлев				01.02.13
Утвердил	Айрапетов				01.02.13
Н.Контроль	Айрапетов				01.02.13

Пример чертежа КМД 160213-КМД

Крытая ледовая арена по адресу:
 Московская обл., г. Дмитров, ул. Профессиональная, д.258

160213-69-1

Страница	Лист	Листов
Р	51	433

Разработка КМД, КМД, КЖ, ППР, АР
 Обучение и внедрение Tekla Structures, Robot Structural Analysis
 www.Training.ru 8 (495) 216-07-79