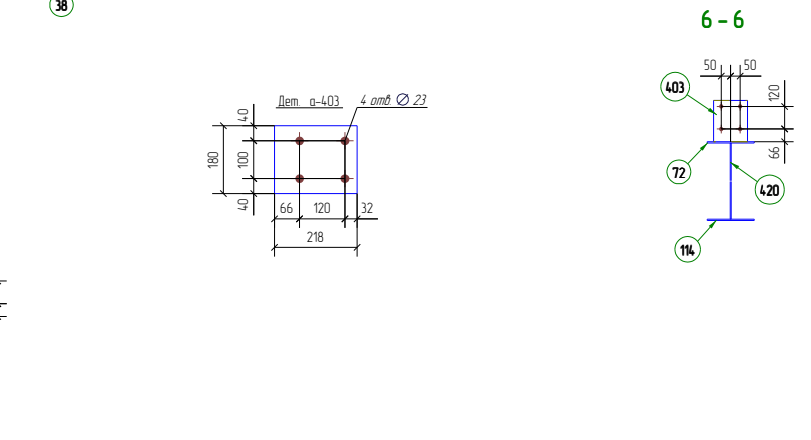
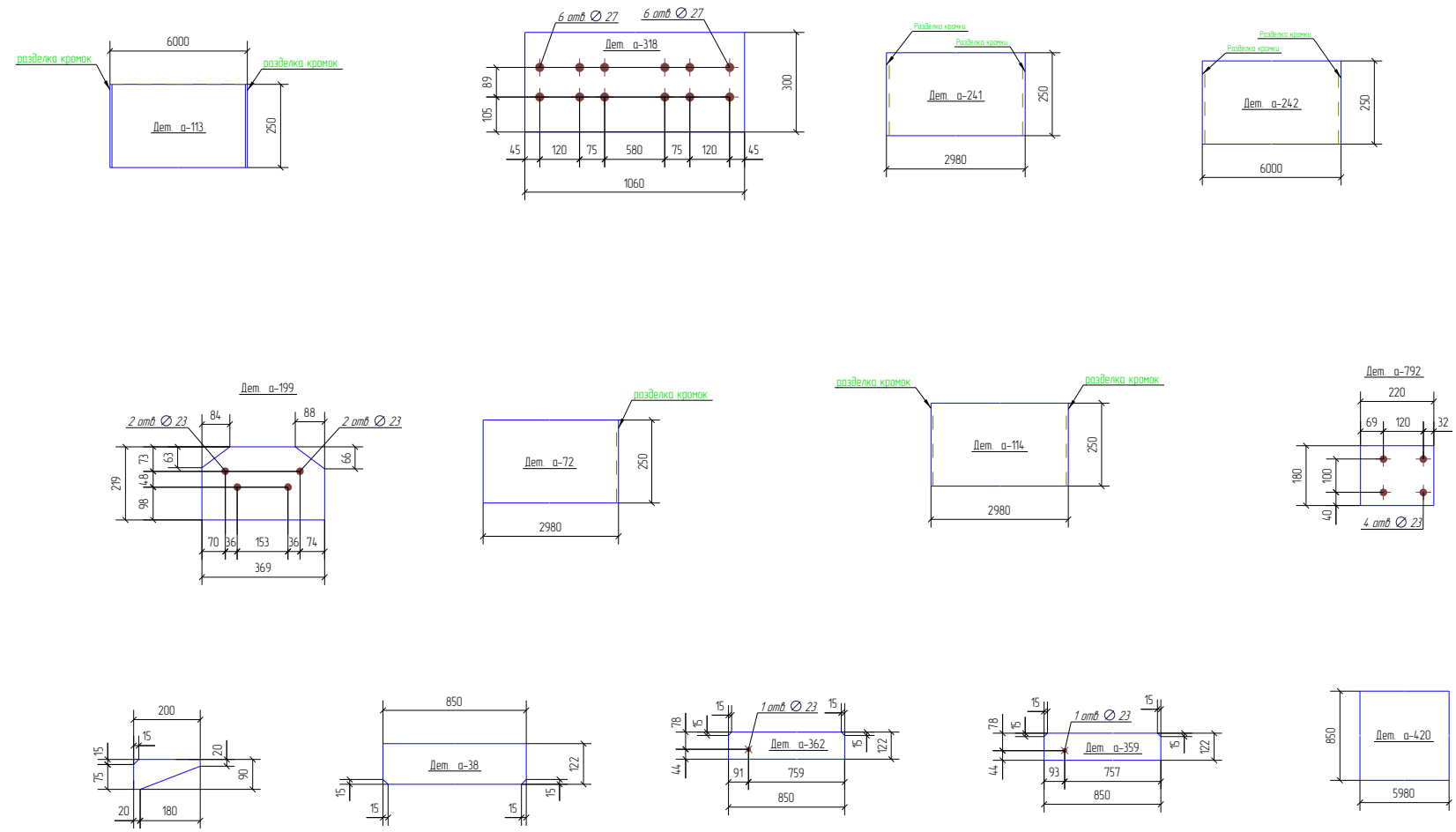
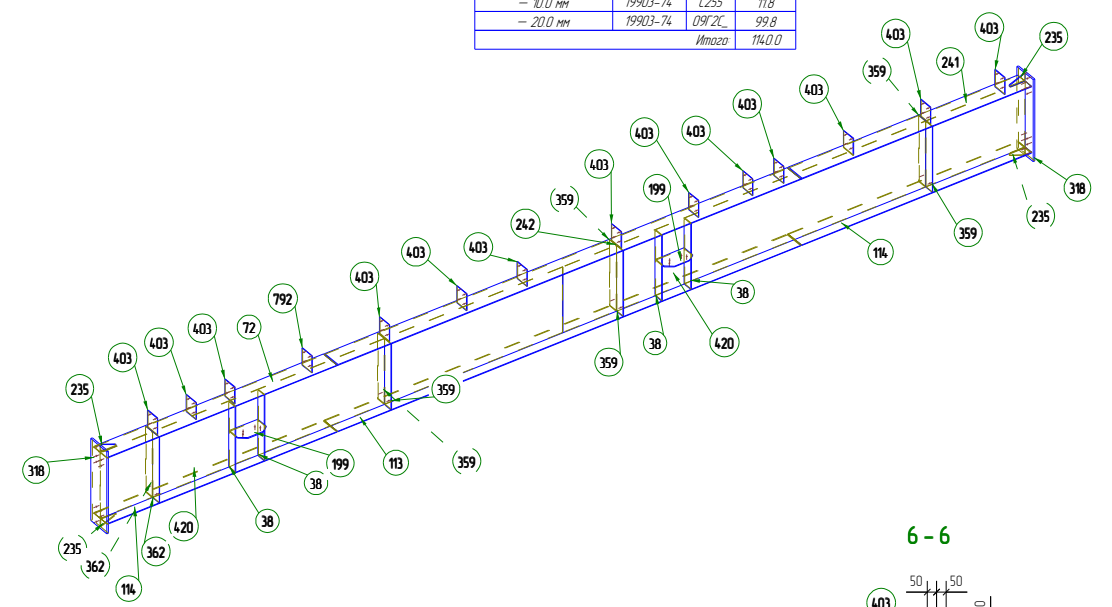


Спецификация деталей									
Марка эл-та	Дет. N	Кол. шт	Профиль	Длина, мм	Масса, кг		Марка стали	Примечание	
					шт	общ			
Б8-7	а-420	2	-6*850	5980	239.4	478.8		09Г2С	
	а-38	4	-8*122	850	6.5	26.0		С255	
	а-72	1	-8*250	2980	46.8	46.8		09Г2С	
	а-113	1	-8*250	6000	94.1	94.1		09Г2С	
	а-114	2	-8*250	2980	46.8	93.5		09Г2С	
	а-199	2	-10*219	369	5.9	11.8		С255	
	а-235	4	-10*90	200	0.9	3.6		09Г2С	
	а-241	1	-10*250	2980	58.4	58.4		09Г2С	
	а-242	1	-10*250	6000	117.6	117.6		09Г2С	
	а-318	2	-20*300	1060	49.9	99.8		09Г2С	
	а-359	6	-6*122	850	4.9	29.4		С255	
	а-362	2	-6*122	850	4.9	9.8		С255	
	а-403	13	-6*180	218	1.9	24.7		С255	
а-792	1	-6*180	220	1.9	1.9		С255		
Масса налп металла 3%, раскрой, деловой отход, монтажные крепления 1%					43.8 кг	1140.0			

Ведомость отработанных элементов				Ведомость метизов				
Марка эл-та	Кол-во, шт	Масса, кг		Наименование	ГОСТ, ТУ	Кол. шт	Масса, кг	
		Марки	Всех					
Б8-7	1	1140.0	1140.0	Болт М24 х 80 10.9 ХЛ	52644-2006	12	5.3	
				Гайка М 24	52645-2006	12	0.9	
				Шайба 24	52646-2006	24	1.2	
Итого:							Всего, кг	7.35

Выборка металла			
Профиль	ГОСТ, ТУ	Марка стали	Масса, кг
- 6.0 мм	19903-74	09Г2С	478.8
- 6.0 мм	19903-74	С255	65.8
- 8.0 мм	19903-74	09Г2С	234.4
- 8.0 мм	19903-74	С255	26.0
- 10.0 мм	19903-74	09Г2С	179.6
- 10.0 мм	19903-74	С255	11.8
- 20.0 мм	19903-74	09Г2С	99.8
Итого:			1140.0



Примечание:
 1 Не указанные категории швов принимать по наименьшей толщине свариваемых элементов
 2 - размеры для сборки
 3 В размерах детали не учтены припуски на механическую обработку и усадку после сборки
 4 Контроль швов по СТО-101-98

Положение сборки на плане					
Изм	Кол-во	Лист	ИР/Вж	Подп	Дата
Г.Констр	Яковлев	29.01.13			
Проектир	Таран Д	29.01.13			
Разработал	Яковлев	29.01.13			
Утвердил	Айрапетов	29.01.13			
Н.Контроль	Айрапетов	29.01.13			

Пример чертежа КМД 160213-КМД

Крытая ледовая арена по адресу:
 Московская обл., г. Дмитров, ул. Профессиональная, д.258

Ледовая арена

160213-Б8-7

Страница	Лист	Листов
Р	50	433

Разработка КМД КМД, КЖ, ППР, АР
 Обучение и внедрение Tekla Structures
 Изготовление и монтаж металлоконструкций
 www.Trainerpriem.ru 8 (495) 216-07-79