

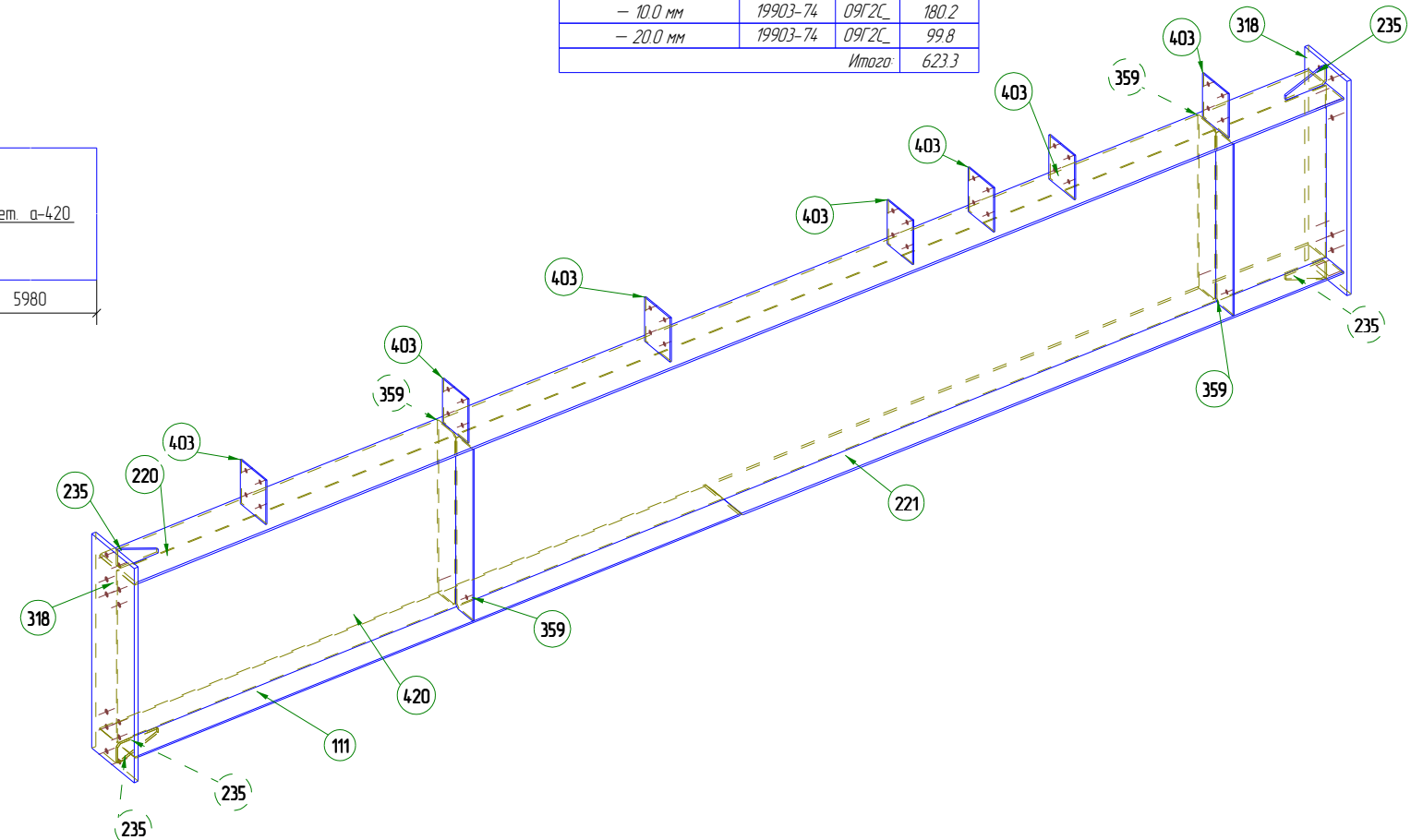
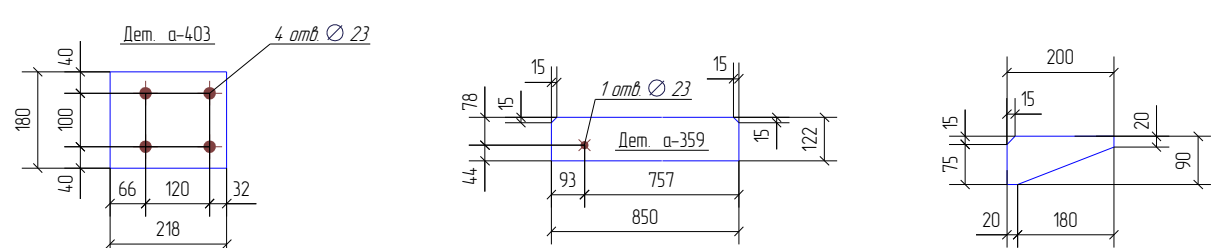
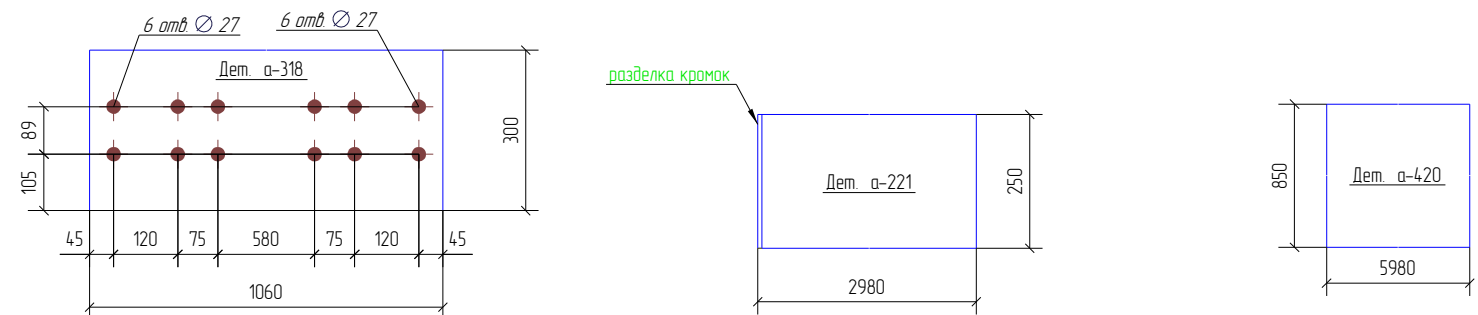
Спецификация деталей

Марка эл-та	Дет. N	Кол. шт.	Профиль	Длина, мм	Масса, кг			Марка стали	Примечание
					шт.	общ.	марки		
Б7-5	а-420	1	-6*850	5980	239.4	239.4		09Г2С	
	а-111	1	-8*250	3000	4.70	4.70		09Г2С	
	а-220	1	-10*250	5980	117.3	117.3		09Г2С	
	а-221	1	-10*250	2980	58.4	58.4		09Г2С	
	а-235	5	-10*90	200	0.9	4.5		09Г2С	
	а-318	2	-20*300	1060	49.9	99.8		09Г2С	
	а-359	4	-6*122	850	4.9	19.6		С255	
а-403	7	-6*180	218	1.9	13.3		С255		
Масса нап. металла 3%, раскрой, деловой отход, монтажные крепления 1% 24.0 кг							623.3		

Ведомость отправочных элементов				Ведомость метизов					
Марка эл-та	Кол-во, шт.	Масса, кг		Наименование	ГОСТ, ТУ...	Кол. шт.	Масса, кг	Примечание	
		Марки	Всех						
Б7-5	1	623.3	623.3	Болт М24 х 80 10.9 Х/Л	52644-2006	12	5.3		
				Гайка М 24	52645-2006	12	0.9		
				Шайба 24	52646-2006	24	1.2		
Итого:							7.35		

Выборка металла

Профиль	ГОСТ, ТУ	Марка стали	Масса, кг
- 6.0 мм	19903-74	09Г2С	239.4
- 6.0 мм	19903-74	С255	32.9
- 8.0 мм	19903-74	09Г2С	4.70
- 10.0 мм	19903-74	09Г2С	180.2
- 20.0 мм	19903-74	09Г2С	99.8
Итого:			623.3



Примечание:
 1. Неуказанные катеты швов принимать по наименьшей толщине свариваемых элементов
 2. * - размеры для справок
 3. В размерах детали не учтены припуски на механическую обработку и усадку после сварки
 4. Контроль швов по СП53-101-98

Положение сборки на плане					Пример чертежа КМД 160213-КМД			
					<p style="text-align: center;">Крытая ледовая арена по адресу: Московская обл., г. Дмитров, ул. Профессиональная, д.25В</p> <p style="text-align: center;">ЛЕДОВАЯ АРЕНА</p>			
Изм.	Кол.уч.	Лист	№ док.	Подп.	Дата	Стадия	Лист	Листов
Гл. констр.	Яковлев				31.01.13	Р	43	433
Проверил	Таран Д.				31.01.13			
Разработал	Яковлев				31.01.13			
Утвердил	Айрапетов				31.01.13			
Н.Контроль	Айрапетов				31.01.13			
160213-Б7-5							Разработка КМ, КМД, КЖ, ППР, АР Обучение и внедрение Tekla Structures Изготовление и монтаж металлоконструкций www.Topengineer.ru 8 (495) 215-07-79	