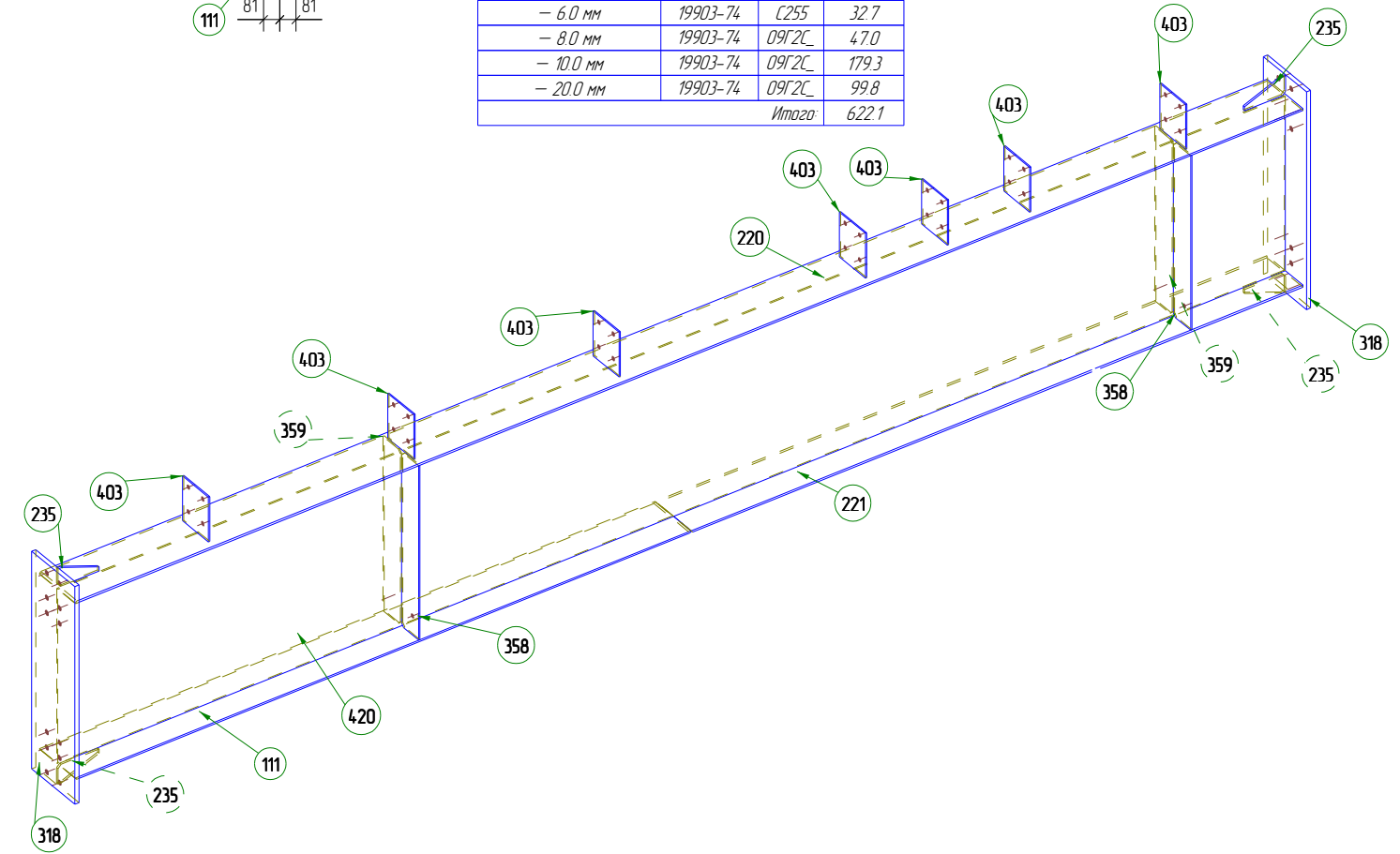


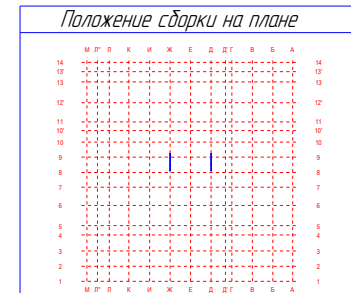
Марка эл-та	Дет. N	Кол. шт.	Профиль	Длина, мм	Масса, кг			Марка стали	Примечание
					шт.	общ.	марки		
Б7-3	а-420	1	-6*850	5980	239.4	239.4		09Г2С	
	а-111	1	-8*250	3000	47.0	47.0		09Г2С	
	а-220	1	-10*250	5980	117.3	117.3		09Г2С	
	а-221	1	-10*250	2980	58.4	58.4		09Г2С	
	а-235	4	-10*90	200	0.9	3.6		09Г2С	
	а-318	2	-20*300	1060	49.9	99.8		09Г2С	
	а-358	2	-6*120	850	4.8	9.6		С255	
	а-359	2	-6*122	850	4.9	9.8		С255	
	а-403	7	-6*180	218	1.9	13.3		С255	
	Масса нап. металла 3%, раскрой, деловой отход, монтажные крепления 1% 23.9 кг							622.1	

Ведомость отправочных элементов				Ведомость метизов				
Марка эл-та	Кол-во, шт.	Масса, кг		Наименование	ГОСТ, ТУ...	Кол. шт.	Масса, кг	Примечание
		Марки	Всех					
Б7-3	2	622.1	1244.2	Болт М24 х 80 10.9 Х/Л	52644-2006	12	5.3	
				Гайка М 24	52645-2006	12	0.9	
				Шайба 24	52646-2006	24	1.2	
Итого:							7.35	

Профиль	ГОСТ, ТУ	Марка стали	Масса, кг
- 6.0 мм	19903-74	09Г2С	239.4
- 6.0 мм	19903-74	С255	32.7
- 8.0 мм	19903-74	09Г2С	47.0
- 10.0 мм	19903-74	09Г2С	179.3
- 20.0 мм	19903-74	09Г2С	99.8
Итого:			622.1



Примечание:
 1. Неуказанные катеты швов принимать по наименьшей толщине свариваемых элементов
 2. * - размеры для справок
 3. В размерах детали не учтены припуски на механическую обработку и усадку после сварки
 4. Контроль швов по СП53-101-98



Пример чертежа КМД 160213-КМД					
Крытая ледовая арена по адресу: Московская обл., г. Дмитров, ул. Профессиональная, д.25В					
Изм.	Кол.уч.	Лист	№ док.	Подп.	Дата
Гл. констр.	Яковлев				31.01.13
Проверил	Таран Д.				31.01.13
Разработал	Яковлев				31.01.13
Утвердил	Айрапетов				31.01.13
Н.Контроль	Айрапетов				31.01.13

ЛЕДОВАЯ АРЕНА
 Стадия: Р Лист: 41 Листов: 433
 160213-Б7-3
 Разработка КМ, КМД, КЖ, ППР, АР
 Обучение и внедрение Tekla Structures
 Изготовление и монтаж металлоконструкций
 www.Topengineer.ru 8 (495) 215-07-79