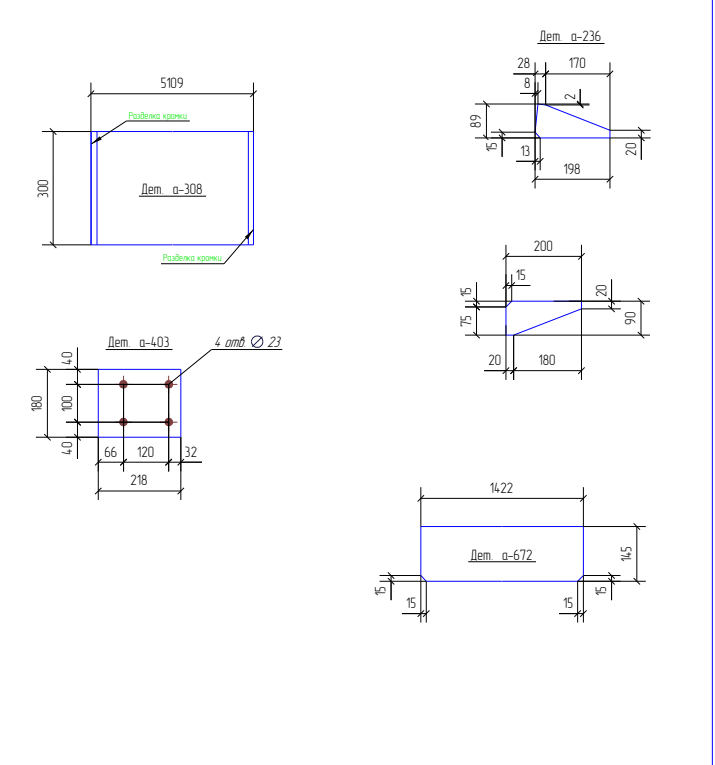


Марка ст-ла	Дет. N	Кол. шт	Профиль	Длина, мм	Масса, кг		Марка стали	Примечание
					шт	общ		
Б6-3	а-194	1	-10*1500	5969	626.5	626.5		09Г2С
	а-1	4	-12*110	300	2.0	8.0		09Г2С
	а-96	1	-8*1197	2990	193.3	193.3		09Г2С
	а-97	1	-8*1172	2990	186.3	186.3		09Г2С
	а-235	4	-10*90	200	0.9	3.6		09Г2С
	а-236	2	-10*89	198	0.9	1.8		09Г2С
	а-280	2	-12*300	6007	169.6	339.2		09Г2С
	а-307	1	-16*300	5095	191.5	191.5		09Г2С
	а-308	1	-16*300	5109	192.0	192.0		09Г2С
	а-318	1	-20*300	1060	49.9	49.9		09Г2С
	а-320	1	-20*300	1110	52.3	52.3		09Г2С
	а-324	1	-6*180	218	1.9	1.9		С255
	а-353	2	-6*145	1370	9.3	18.6		С255
	а-354	2	-6*145	1067	7.3	14.6		С255
	а-356	2	-6*145	1359	9.3	18.6		С255
	а-357	2	-6*146	1031	7.1	14.1		С255
	а-403	12	-6*180	218	1.9	22.8		С255
	а-667	2	-25*145	1495	42.5	85.0		09Г2С
а-668	1	-25*350	1560	107.1	107.1		09Г2С	
а-672	2	-25*145	1422	40.4	80.8		09Г2С	
а-673	2	-25*145	1429	40.6	81.2		09Г2С	
Масса нетто металла 3%, раскрой, деловой отход, монтажные крепления 1% 916 кг							2380.7	

Ведомость отработанных элементов				Ведомость метизов					
Марка ст-ла	Кол-во, шт	Масса, кг		Наименование	ГОСТ, ТУ	Кол. шт	Масса, кг	Примечание	
		Марки	Всех						
Б6-3	1	2380.7	2380.7	Болт М24 х 80 10.9 ХЛ	52844-2006	12	5.3		
				Гайка М 24	52845-2006	12	0.9		
				Шайба 24	52846-2006	24	1.2		
Итого							2380.7	7.35	

Выборка металла			
Профиль	ГОСТ, ТУ	Марка стали	Масса, кг
- 6.0 мм	19903-74	С255	90.6
- 8.0 мм	19903-74	09Г2С	379.6
- 10.0 мм	19903-74	09Г2С	631.9
- 12.0 мм	19903-74	09Г2С	347.2
- 16.0 мм	19903-74	09Г2С	383.5
- 20.0 мм	19903-74	09Г2С	102.2
- 25.0 мм	19903-74	09Г2С	354.1
Итого			2380.7



Примечание:
 1 Не указанные категории швов принимать по наименьшей толщине свариваемых элементов
 2 - размеры для справок
 3 В размерах детали не учтены припуски на механическую обработку и установку после сборки
 4 Контроль швов по СНиП-101-98

Положение сборки на плане

Пример чертежа КМД 160213-КМД

Крытая ледовая арена по адресу:
 Московская обл., г. Дмитров, ул. Профессиональная, д.258

Изм	Кол-ч	Лист	ИР/Вж	Подп	Дата
Г.Констр	Яковлев				04.02.13
Проектир	Таран Д				04.02.13
Разработал	Яковлев				04.02.13
Утвердил	Айрапетов				04.02.13
Н.Контроль	Айрапетов				04.02.13

Ледовая арена

Станд. Лист Листов

Р 36 4.33

160213-Б6-3

Разработка КМД, КМД, КЖ, ППР, АР
 Обучение и внедрение Tekla Structures, Robot Structural Analysis
 www.Trainor.ru 8 (495) 216-07-79