

Спецификация деталей

Марка эл-та	Дет. N	Кол. шт.	Профиль	Длина, мм	Масса, кг			Марка стали	Примечание
					шт.	общ.	марки		
ПР1-134	а-572	1	С- Проф. Штрипс 465 толщина 3,0	6670	71,0	71,0		С255	

Раскрой, деловой отход, монтажные крепления 0,7кг 71,7

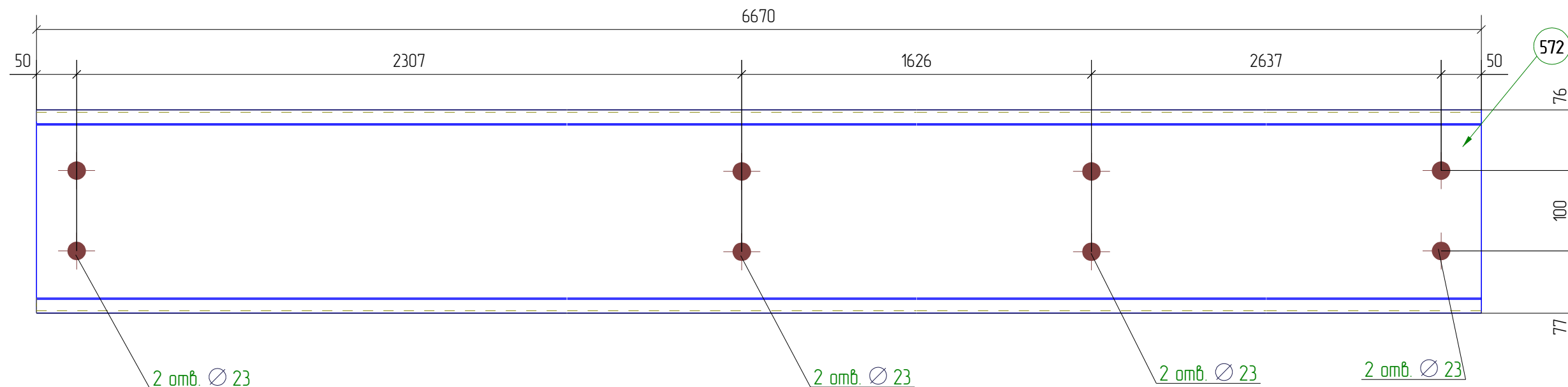
Ведомость отправочных элементов

Ведомость метизов

Марка эл-та	Кол-во, шт.	Масса, кг		Наименование	ГОСТ, ТУ	Кол. шт.	Масса, кг	Примечание
		Марки	Всех					
ПР1-134	1	71,7	71,7	Болт М20-6дх60,88	7798-70	8	1,7	
				Гайка М20	5915-70	16	1,1	
				Шайба 20	11371-78*	16	0,3	
Итого:							3,15	

Выборка металла

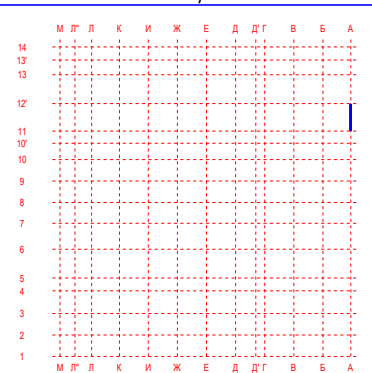
Профиль	ГОСТ, ТУ	Марка стали	Масса, кг
С- Проф. Штрипс 465 толщина 3,0	(Прогон)	С255	71,0
Итого:			71,7



Примечание:

1. Неуказанные катеты швов принимать по наименьшей толщине свариваемых элементов.
2. * - размеры для справок
3. В размерах детали не учтены припуски на механическую обработку и усадку после сварки
4. Контроль швов по СП53-101-98

Положение сборки на плане



Пример чертежа КМД 160213-КМД

Крытая ледовая арена по адресу:
Московская обл., г. Дмитров, ул. Профессиональная, д.25В

ЛЕДОВАЯ АРЕНА

160213-ПР1-134

Изм	Кол.уч.	Лист	№ док.	Подп.	Дата
Гл. констр.	Яковлев				30.01.13
Проверил	Таран Д.				30.01.13
Разработал	Яковлев				30.01.13
Утвердил	Айрапетов				30.01.13
Н.Контроль	Айрапетов				30.01.13

Стадия	Лист	Листов
Р	324	433

Разработка КМ, КМД, КЖ, ППР, АР
Обучение и внедрение Tekla Structures
Изготовление и монтаж металлоконструкций
www.Topengineer.ru 8 (495) 215-07-79