

Спецификация деталей

Марка эл-та	Дет. N	Кол. шт.	Профиль	Длина, мм	Масса, кг			Марка стали	Примечание
					шт.	общ.	марки		
ПР1-97	а-517	1	С- Проф. Штрипс 465 толщина 3,0	8130	86.5	86.5		С255	

Раскрой, деловой отход, монтажные крепления 0.9кг 87.4

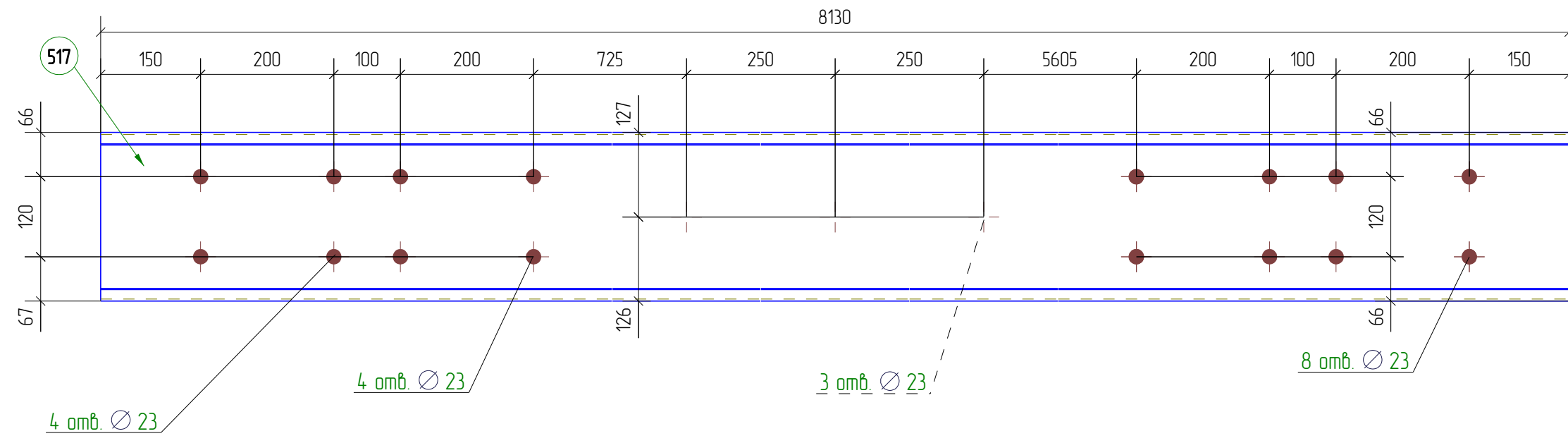
Ведомость отправочных элементов

Ведомость метизов

Марка эл-та	Кол-во, шт.	Масса, кг		Наименование	ГОСТ, ТУ..	Кол. шт.	Масса, кг	Примечание
		Марки	Всех					
ПР1-97	1	87.4	87.4	Болт М20-6дх60.88	7798-70	12	2.6	
				Гайка М20	5915-70	24	1.7	
				Шайба 20	11371-78*	24	0.4	
Итого:			87.4			Всего, кг:		4.72

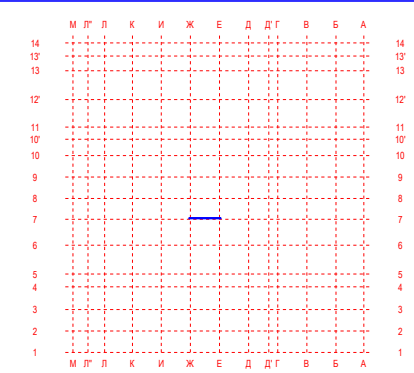
Выборка металла

Профиль	ГОСТ, ТУ	Марка стали	Масса, кг
С- Проф. Штрипс 465 толщина 3,0	(Прогон)	С255	86.5
Итого:			87.4



- Примечание:
 1. Неуказанные катеты швов принимать по наименьшей толщине свариваемых элементов.
 2. * - размеры для справок
 3. В размерах детали не учтены припуски на механическую обработку и усадку после сварки
 4. Контроль швов по СП53-101-98

Положение сборки на плане



Пример чертежа КМД 160213-КМД

Крытая ледовая арена по адресу:
 Московская обл., г. Дмитров, ул. Профессиональная, д.25В

Изм	Кол.уч.	Лист	№ док.	Подп.	Дата
Гл. констр.	Яковлев				30.01.13
Проверил	Таран Д.				30.01.13
Разработал	Яковлев				30.01.13
Утвердил	Айрапетов				30.01.13
Н.Контроль	Айрапетов				30.01.13

ЛЕДОВАЯ АРЕНА

Стадия	Лист	Листов
Р	294	433

160213-ПР1-97

Разработка КМ, КМД, КЖ, ППР, АР
 Обучение и внедрение Tekla Structures
 Изготовление и монтаж металлоконструкций
 www.Topengineer.ru 8 (495) 215-07-79