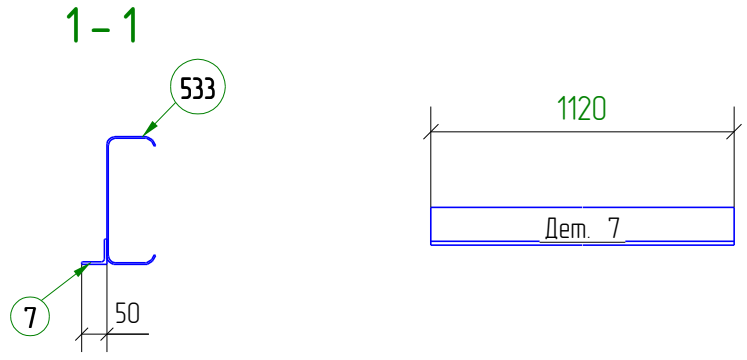
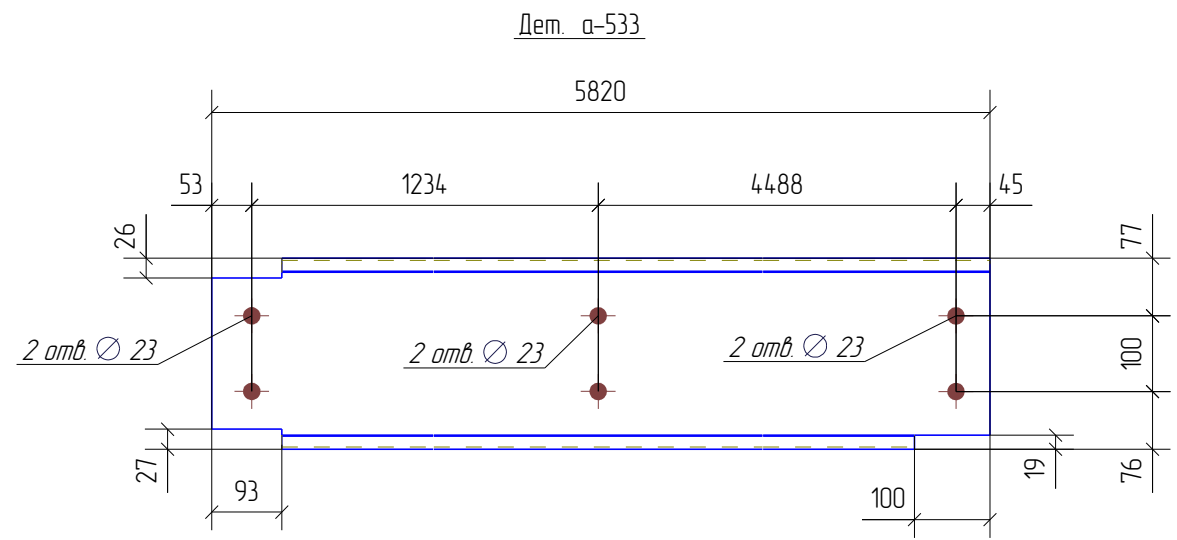
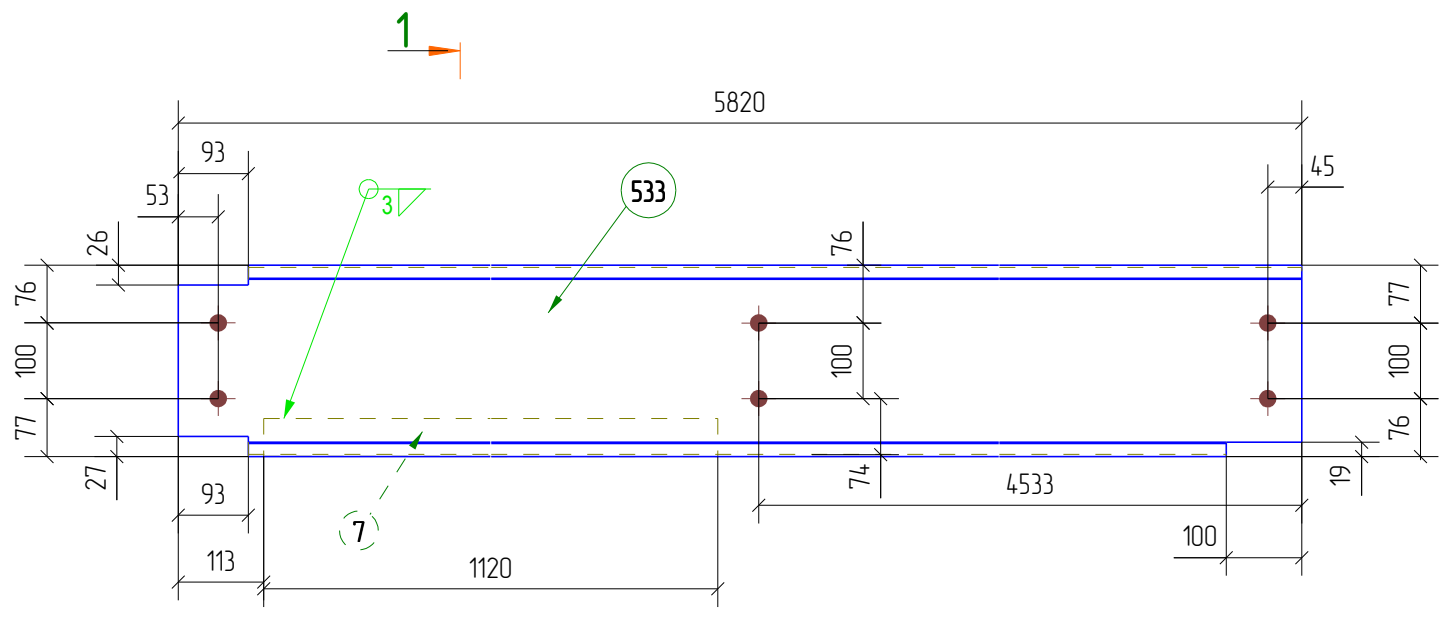


Спецификация деталей

Марка эл-та	Дет. N	Кол. шт.	Профиль	Длина, мм	Масса, кг			Марка стали	Примечание
					шт.	общ.	марки		
ПР1-79	а-533	1	С- Проф. Штрипс 465 толщина 3,0	5820	61.1	61.1		С255	
	7	1	L 50X5	1120	4.2	4.2		С245	
Масса напл. металла 3%, раскрой, деловой отход, монтажные крепления 1%: 26 кг							67.9		

Ведомость отправочных элементов				Ведомость метизов				
Марка эл-та	Кол-во, шт.	Масса, кг		Наименование	ГОСТ, ТУ...	Кол. шт.	Масса, кг	Примечание
		Марки	Всех					
ПР1-79	1	67.9	67.9	Болт М20-6хх.60.88	7798-70	6	1.3	
				Гайка М 20	5915-70	12	0.9	
				Шайба 20	11371-78*	12	0.2	
Итого:							2.36	

Выборка металла			
Профиль	ГОСТ, ТУ	Марка стали	Масса, кг
С- Проф. Штрипс 465 толщина 3,0	(Прогон)	С255	61.1
L 50X5	8509-93	С245	4.2
Итого:			67.9



- Примечание:
1. Неуказанные катеты швов принимать по наименьшей толщине свариваемых элементов.
 2. * - размеры для справок
 3. В размерах детали не учтены припуски на механическую обработку и усадку после сварки
 4. Контроль швов по СП53-101-98



Изм	Кол.уч.	Лист	№ док.	Подп.	Дата
Гл. констр.	Яковлев				31.01.13
Проверил	Таран Д.				31.01.13
Разработал	Яковлев				31.01.13
Утвердил	Айрапетов				31.01.13
Н.Контроль	Айрапетов				31.01.13

Пример чертежа КМД 160213-КМД

Крытая ледовая арена по адресу:
Московская обл., г. Дмитров, ул. Профессиональная, д.25В

ЛЕДОВАЯ АРЕНА	Стадия	Лист	Листов
	P	276	433

160213-ПР1-79

Разработка КМ, КМД, КЖ, ППР, АР
Обучение и внедрение Tekla Structures
Изготовление и монтаж металлоконструкций
www.TorEngineer.ru 8 (495) 215-07-79