

Спецификация деталей

Марка эл-та	Дет. N	Кол. шт.	Профиль	Длина, мм	Масса, кг			Марка стали	Примечание
					шт.	общ.	марки		
ПР1-73	а-563	1	С- Проф. Штрипс 465 толщина 3,0	6977	73.7	73.7		С255	
	6	1	L 50X5	230	0.9	0.9		С245	
	7	1	L 50X5	1120	4.2	4.2		С245	
	8	1	L 50X5	670	2.5	2.5		С245	
Масса напл. металла 3%, раскрой, деловой отход, монтажные крепления 1%: 3.3 кг							84.6		

Ведомость отправочных элементов

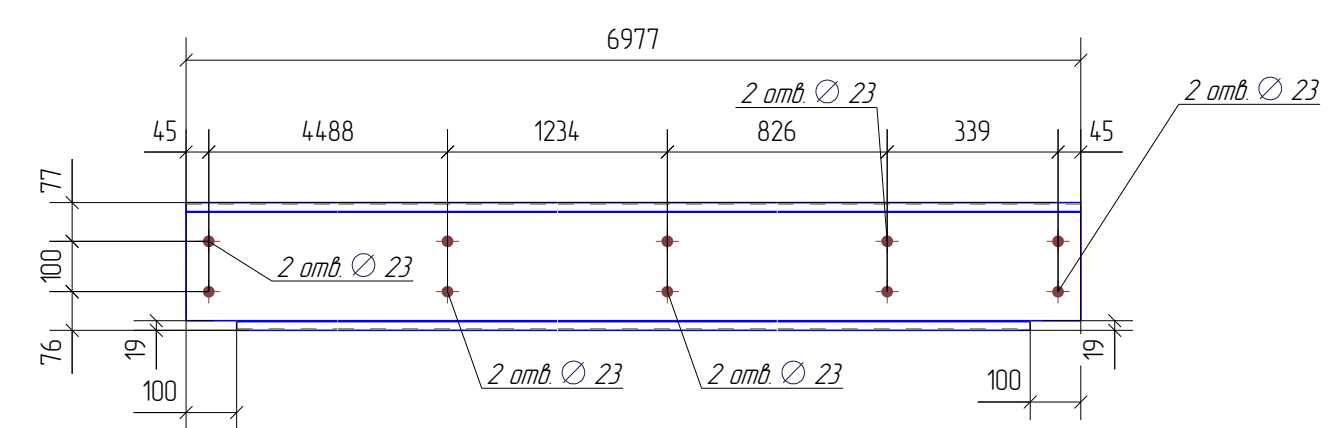
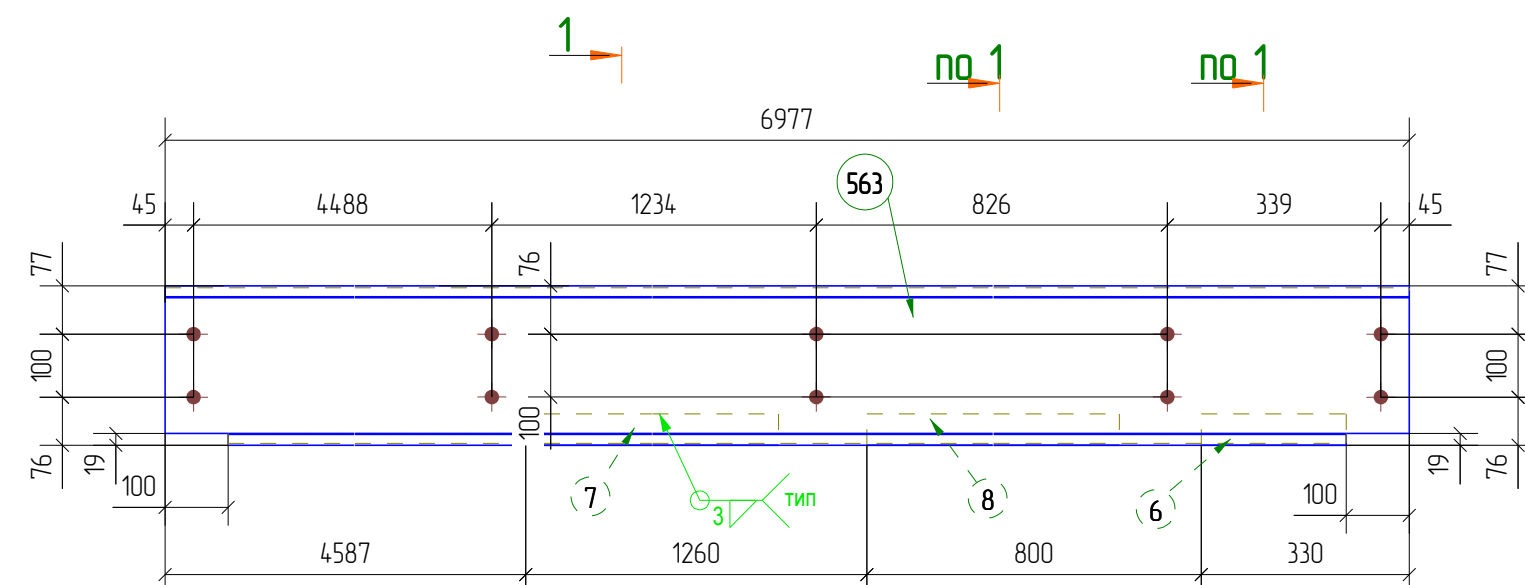
Марка эл-та	Кол-во, шт.	Масса, кг	
		Марки	Всех
ПР1-73	1	84.6	84.6
<b>Итого:</b>		<b>84.6</b>	<b>84.6</b>

Ведомость метизов

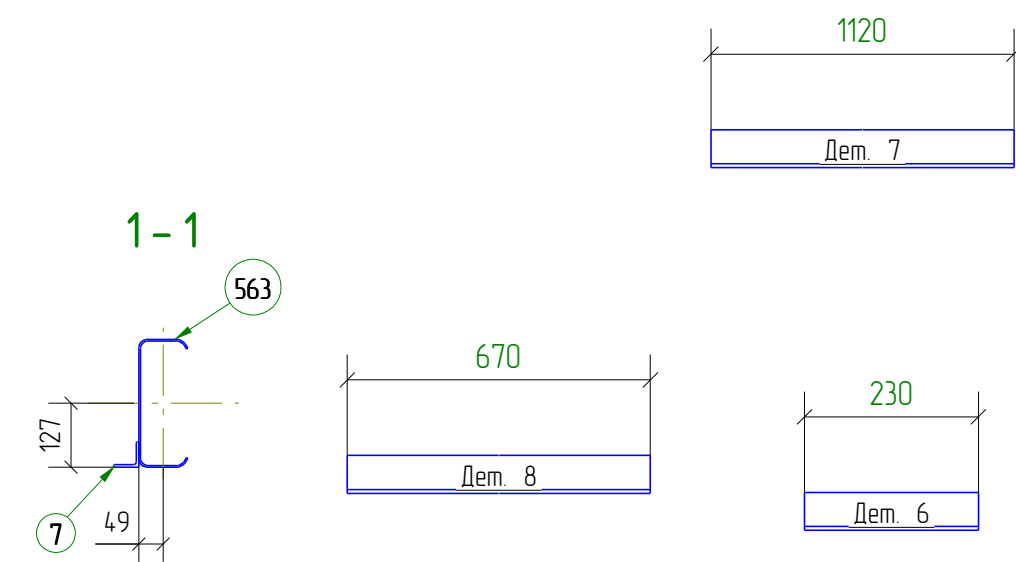
Наименование	ГОСТ, ТУ...	Кол. шт.	Масса, кг	Примечание
Болт М20-6х60.88	7798-70	10	2.2	
Гайка М20	5915-70	20	1.4	
Шайба 20	11371-78*	20	0.3	
<b>Всего, кг:</b>			<b>3.93</b>	

Выборка металла

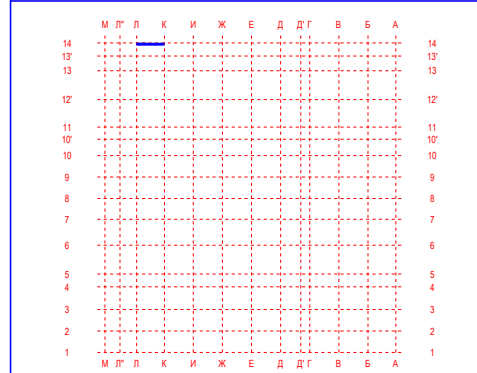
Профиль	ГОСТ, ТУ	Марка стали	Масса, кг
С- Проф. Штрипс 465 толщина 3,0	(Прогон)	С255	73.7
L 50X5	8509-93	С245	7.6
<b>Итого:</b>			<b>84.6</b>



- Примечание:  
 1. Неуказанные катеты швов принимать по наименьшей толщине свариваемых элементов.  
 2. \* - размеры для справок  
 3. В размерах детали не учтены припуски на механическую обработку и усадку после сварки  
 4. Контроль швов по СП53-101-98



Положение сборки на плане



Изм.	Кол.уч.	Лист	№ док.	Подп.	Дата
Гл. констр.	Яковлев				31.01.13
Проверил	Таран Д.				31.01.13
Разработал	Яковлев				31.01.13
Утвердил	Айрапетов				31.01.13
Н.Контроль	Айрапетов				31.01.13

Пример чертежа КМД 160213-КМД

Крытая ледовая арена по адресу:  
 Московская обл., г. Дмитров, ул. Профессиональная, д.25В

**ЛЕДОВАЯ АРЕНА**  
 Дет. а-563

**160213-ПР1-73**

Стадия	Лист	Листов
Р	270	433

Разработка КМ, КМД, КЖ, ППР, АР  
 Обучение и внедрение Tekla Structures  
 Изготовление и монтаж металлоконструкций  
 www.Topengineer.ru 8 (495) 215-07-79