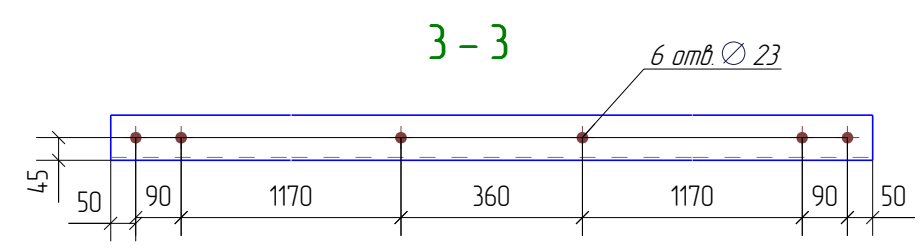
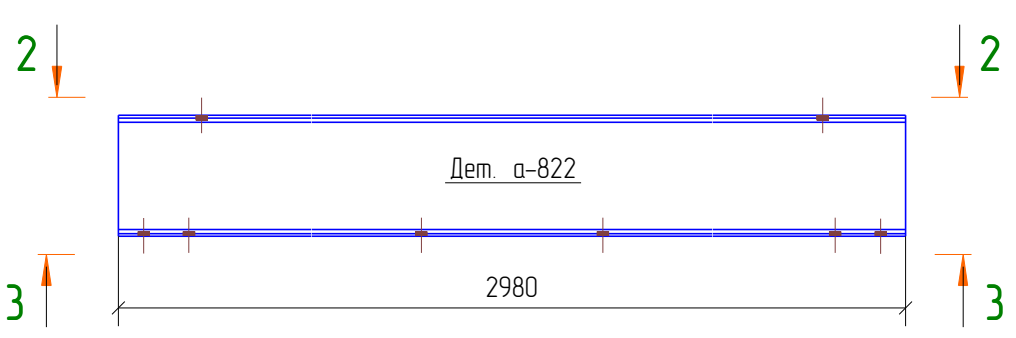
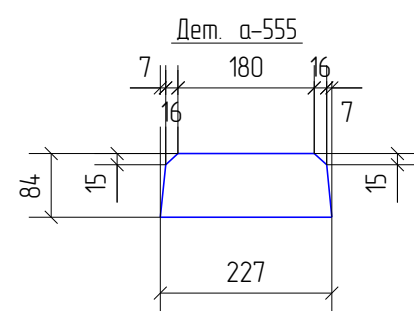
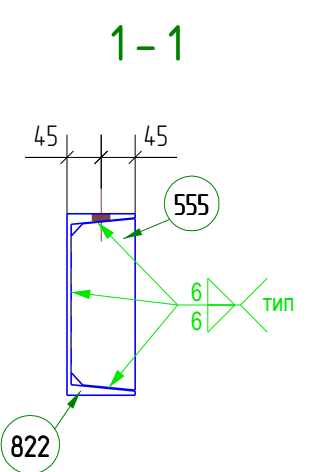
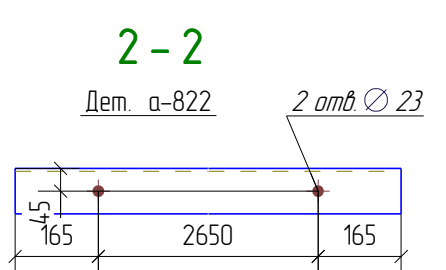
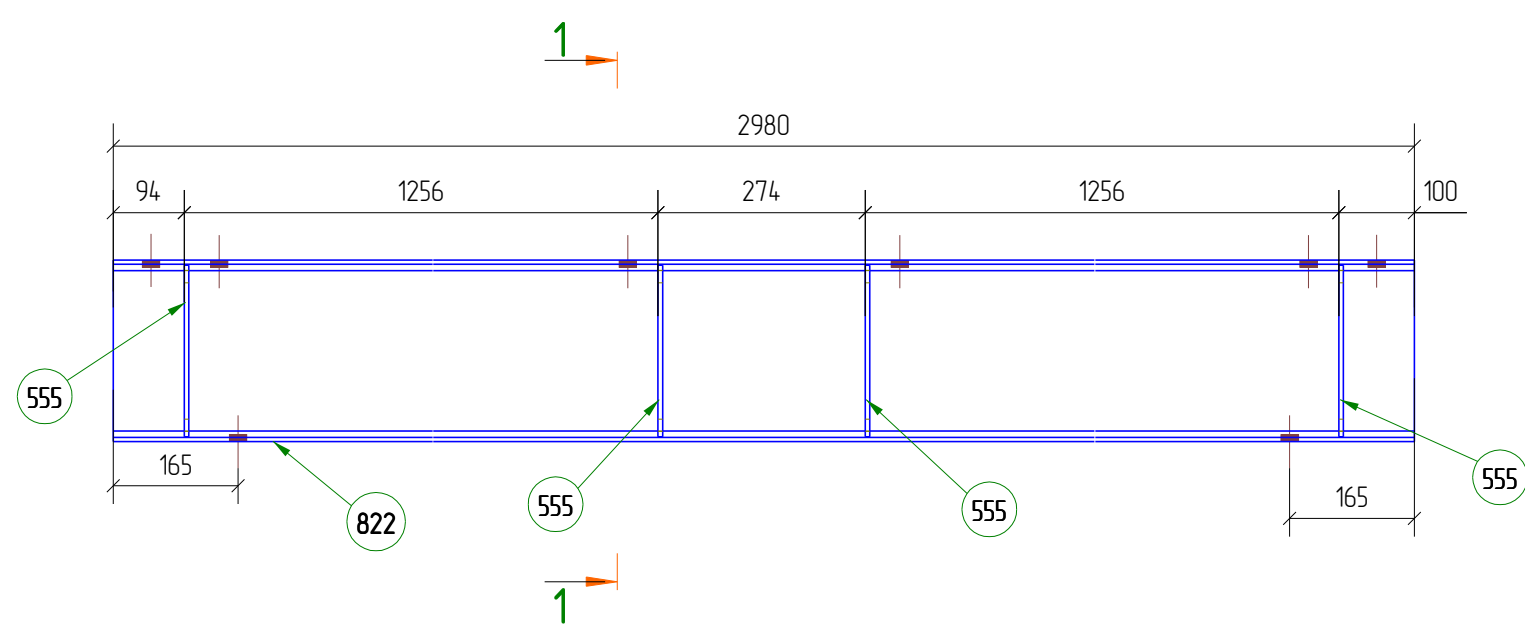


Спецификация деталей

Марка эл-та	Дет. N	Кол. шт.	Профиль	Длина, мм	Масса, кг			Марка стали	Примечание
					шт.	общ.	марки		
ЛМ2-13	а-822	1	[24	2980	71.6	71.6		С255	
	а-555	4	-6*84	227	0.9	3.6		С255	
Масса напл. металла 3%, раскрой, деловой отход, монтажные крепления 1%: 3.0 кг							78.2		

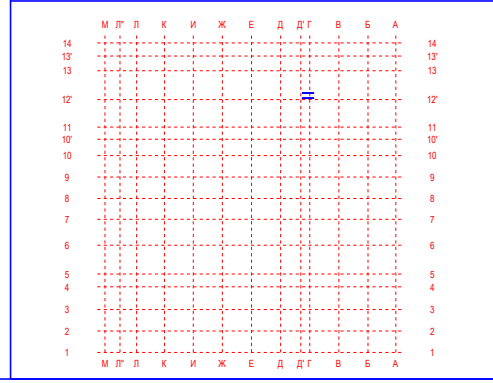
Ведомость отправочных элементов				Ведомость метизов				
Марка эл-та	Кол-во, шт.	Масса, кг		Наименование	ГОСТ, ТУ...	Кол. шт.	Масса, кг	Примечание
		Марки	Всех					
ЛМ2-13	2	78.2	156.4	Болт М20-6х.70.58	7798-70	5	1.2	
				Гайка М 20	5915-70	10	0.7	
				Шайба 20	11371-78*	10	0.2	
Итого:			156.4	Всего, кг:		2.09		

Выборка металла			
Профиль	ГОСТ, ТУ	Марка стали	Масса, кг
- 6.0 мм	19903-74	С255	3.6
[24	8240-97	С255	71.6
Итого:			78.2



- Примечание:
 1. Неуказанные катеты швов принимать по наименьшей толщине свариваемых элементов.
 2. * - размеры для справок
 3. В размерах детали не учтены припуски на механическую обработку и усадку после сварки
 4. Контроль швов по СП53-101-98

Положение сборки на плане



Изм.	Кол.уч.	Лист	№ док.	Подп.	Дата
Гл. констр.	Яковлев				05.02.13
Проверил	Таран Д.				05.02.13
Разработал	Яковлев				05.02.13
Утвердил	Айрапетов				05.02.13
Н.Контроль	Айрапетов				05.02.13

Пример чертежа КМД 160213-КМД

Крытая ледовая арена по адресу:
 Московская обл., г. Дмитров, ул. Профессиональная, д.25В

ЛЕДОВАЯ АРЕНА

160213-ЛМ2-13

Стадия	Лист	Листов
Р	167	433

Разработка КМ, КМД, КЖ, ППР, АР
 Обучение и внедрение Tekla Structures
 Изготовление и монтаж металлоконструкций
 www.Topengineer.ru 8 (495) 215-07-79