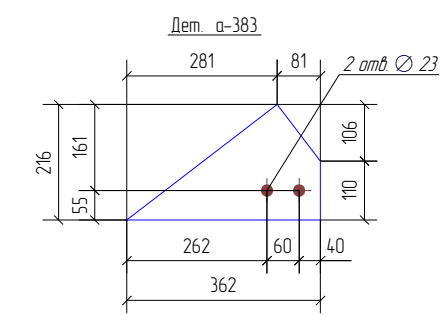


Спецификация деталей

Марка эл-та	Дет. N	Кол. шт.	Профиль	Длина, мм	Масса, кг			Марка стали	Примечание	
					шт.	общ.	марки			
К7-8	a-473	1	-4*240	5982	45.1	45.1		09Г2С		
	a-62	1	-8*201	256	3.2	3.2		09Г2С		
	a-85	2	-8*200	6000	75.3	150.6		09Г2С		
	a-123	1	-8*200	2907	36.3	36.3		09Г2С		
	a-124	1	-8*200	2907	36.3	36.3		09Г2С		
	a-382	1	-6*216	348	2.0	2.0		C255		
	a-383	1	-6*216	362	2.1	2.1		C255		
	a-393	4	-6*208	240	2.3	9.2		C255		
	a-394	1	-6*198	240	2.2	2.2		C255		
	a-498	1	-4*240	2915	22.0	22.0		09Г2С		
	a-564	2	-12*50	50	0.2	0.4		09Г2С		
	a-565	1	-12*75	138	1.0	1.0		09Г2С		
	a-581	1	-12*200	290	5.5	5.5		09Г2С		
	a-684	5	L 80X6	248	1.8	9.0		C255		
	Масса нап. металла 3%, раскрой, деловой отход, монтажные крепления 1% 13.0 кг							337.9		

Ведомость отправочных элементов				Ведомость метизов				
Марка эл-та	Кол-во, шт.	Масса, кг		Наименование	ГОСТ, ТУ	Кол. шт.	Масса, кг	Примечание
		Марки	Всех					
К7-8	1	337.9	337.9	Болт М20 x 50 10.9 Х/1	52644-2006	4	0.8	
				Гайка М 20	52645-2006	4	0.3	
				Шайба 20	52646-2006	8	0.3	
Итого:			337.9	Всего, кг:		137		

Выборка металла			
Профиль	ГОСТ, ТУ	Марка стали	Масса, кг
- 4.0 мм	19903-74	09Г2С	67.1
- 6.0 мм	19903-74	C255	15.5
- 8.0 мм	19903-74	09Г2С	226.4
- 12.0 мм	19903-74	09Г2С	6.9
L 80X6	8509-93	C255	9.0
Итого:			337.9



Примечание:  
 1. Неуказанные катеты швов принимать по наименьшей толщине свариваемых элементов  
 2. \* - размеры для справок  
 3. В размерах детали не учтены припуски на механическую обработку и усадку после сварки  
 4. Контроль швов по СП53-101-98



Пример чертежа КМД 160213-КМД				
Крытая ледовая арена по адресу: Московская обл., г. Дмитров, ул. Профессиональная, д.258				
ЛЕДОВАЯ АРЕНА				
Изм.	Кол.уч.	Лист	№ док.	Подп.
Гл. констр.	Яковлев			01.02.13
Проверил	Таран Д.			01.02.13
Разработал	Яковлев			01.02.13
Утвердил	Айрапетов			01.02.13
Н.Контроль	Айрапетов			01.02.13
				Стация
				Лист
				Листов
				Р 133 4.33
				160213-К7-8
Разработка КМ, КМД, КЖ, ППР, АР Обучение и внедрение Tekla Structures, Robot Structural Analysis Изготовление и монтаж металлоконструкций www.Topengineer.ru 8 (495) 215-07-79				