

Спецификация деталей

Марка эл-та	Дет. N	Кол. шт.	Профиль	Длина, мм	Масса, кг			Марка стали	Примечание
					шт.	общ.	марки		
К5-8	а-473	1	-4*240	5982	45.1	45.1		09Г2С	
	а-61	1	-8*181	256	2.9	2.9		09Г2С	
	а-73	2	-8*180	6000	67.8	135.6		09Г2С	
	а-131	1	-8*180	1719	19.3	19.3		09Г2С	
	а-132	1	-8*180	1719	19.3	19.3		09Г2С	
	а-223	1	-10*150	1408	16.5	16.5		09Г2С	
	а-224	1	-10*150	1393	16.4	16.4		09Г2С	
	а-380	1	-6*215	325	1.9	1.9		С255	
	а-381	1	-6*216	340	2.0	2.0		С255	
	а-392	5	-6*198	240	2.2	11.0		С255	
	а-451	1	-6*235	1408	15.5	15.5		09Г2С	
	а-504	1	-4*240	1727	13.0	13.0		09Г2С	
	а-564	2	-12*50	50	0.2	0.4		09Г2С	
	а-565	1	-12*75	138	1.0	1.0		09Г2С	
	а-581	1	-12*200	290	5.5	5.5		09Г2С	
	а-684	5	L 80X6	24.8	1.8	9.0		С255	
	а-732	3	L 100X7	235	2.5	7.5		С255	
								334.8	

Масса напл. металла 3%, раскрой, деловой отход, монтажные крепления 1% 12.9 кг

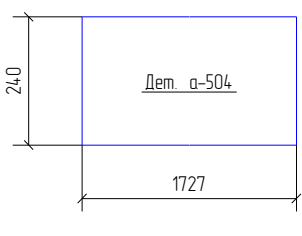
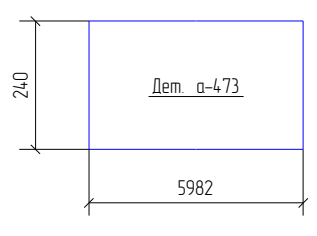
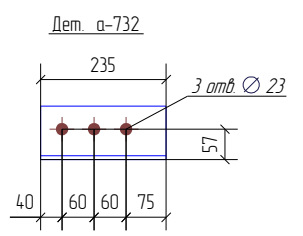
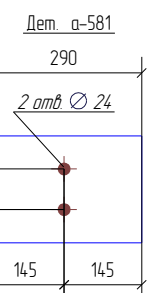
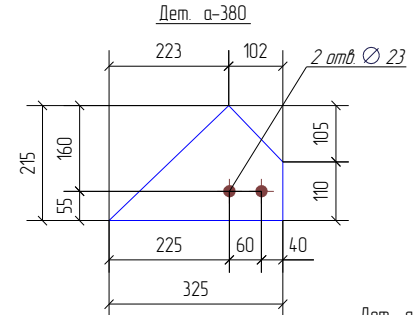
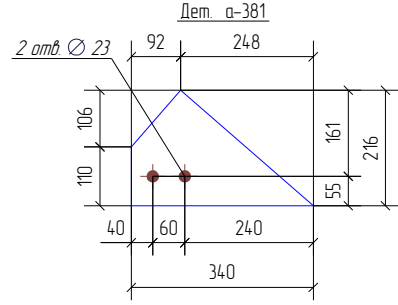
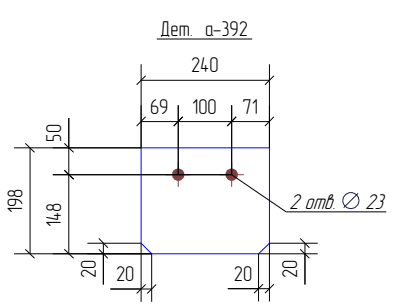
Ведомость отработанных элементов

Марка эл-та	Кол-во, шт.	Масса, кг	
		Марки	Всех
К5-8	1	334.8	334.8
		Итого: 334.8	

Выборка металла

Профиль	ГОСТ, ТУ	Марка стали	Масса, кг
- 4.0 мм	19903-74	09Г2С	58.1
- 6.0 мм	19903-74	09Г2С	15.5
- 6.0 мм	19903-74	С255	14.9
- 8.0 мм	19903-74	09Г2С	177.1
- 10.0 мм	19903-74	09Г2С	32.9
- 12.0 мм	19903-74	09Г2С	6.9
L 80X6	8509-93	С255	9.0
L 100X7	8509-93	С255	7.5
			Итого: 334.8

Примечание:
 1. Неуказанные катеты швов принимать по наименьшей толщине свариваемых элементов
 2. * - размеры для справок
 3. В размерах детали не учтены припуски на механическую обработку и усадку после сварки
 4. Контроль швов по СП53-101-98



Изм.	Колуч.	Лист	№ док.	Подп.	Дата
	Гл. констр.	Яковлев			01.02.19
	Проверил	Таран Д.			01.02.19
	Разработал	Яковлев			01.02.19
	Утвердил	Айрапетов			01.02.19
	Н.Контроль	Айрапетов			01.02.19

Пример чертежа КМД 160213-КМД

Крытая ледовая арена по адресу:
 Московская обл., г. Дмитров, ул. Профессиональная, д.25В

ЛЕДОВАЯ АРЕНА		
Стая	Лист	Листов
Р	114	433

160213-К5-8

Разработка КМ, КМД, КЖ, ПНР, АР
 Обучение и внедрение Tekla Structures
 Изготовление и монтаж металлоконструкций
 www.TorEngineer.ru 8 (495) 215-07-79