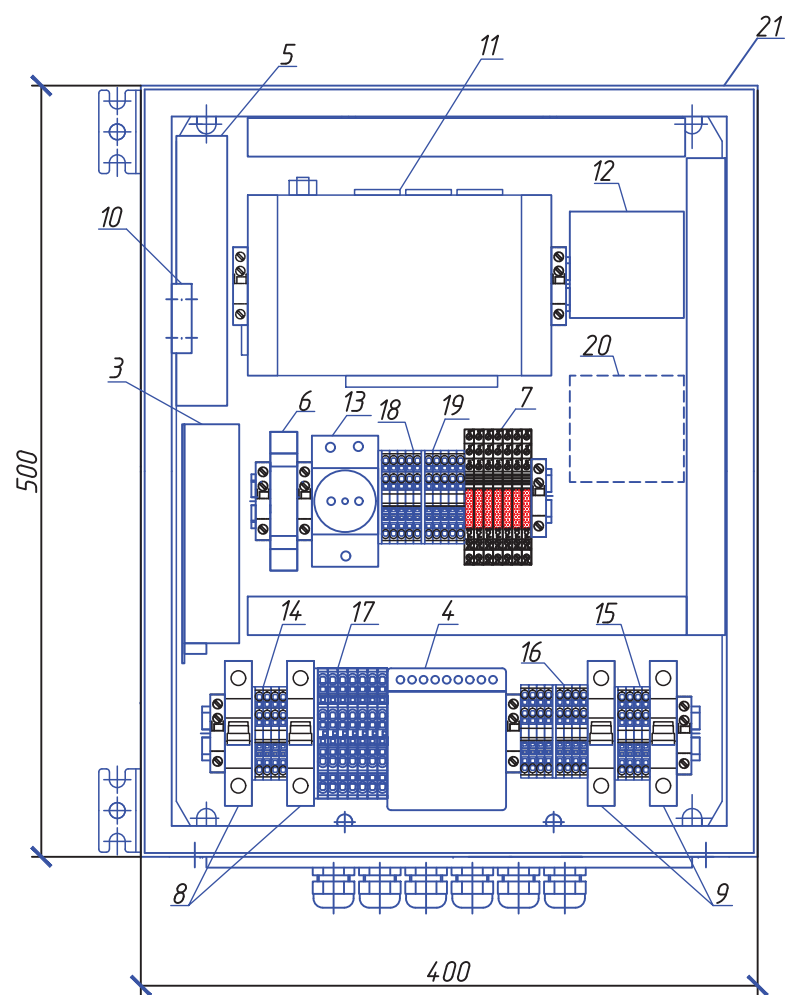
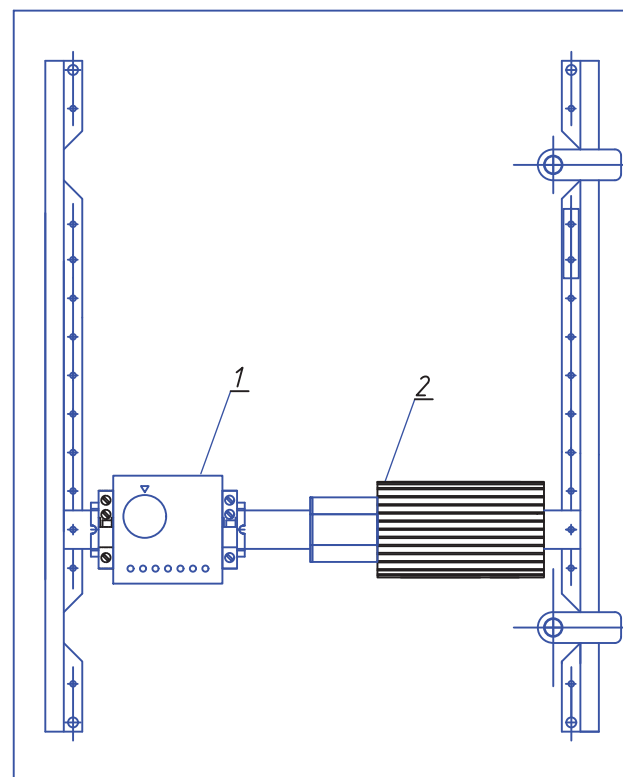


Шкаф УСПД
Вид спереди с открытой дверью



Шкаф УСПД
Вид с обратной стороны двери



Поз.	Обозначение	Наименование	Кол.	Примечание
1		Термостат SK 3110.000	1	
2		Обогреватель 49-50 Вт SK 3105.340	1	
3		Источник питания ADD-55A	1	
4		Источник питания DR-4524	1	
5		Аккумуляторная батарея FIAMM FG 20201	1	
6		Реле выбора фаз РВФ-01, АС220В, 50Гц	1	
7		Модуль реле FINDER 24В 38.50.024.00.60	7	
8		Выключатель автоматический 6А/1Р/С	2	
9		Выключатель автоматический 2А/1Р/С	2	
10		Извещатель охранный "ЭСТЕТ"ИО 102-29	1	
11		УСПД RTU-325L RTU-325L-E2-512-M2-B2	1	
12		GSM - модем iRZ MC52iT	1	
13		Розетка щитовая	1	
14		Клеммник входной №1, №2	2	
15		Клеммник выходной №1, №2	2	
16		Клеммник интерфейса RS-485	1	
17		Клеммник дискретных сигналов	1	
18		Клеммник 220 В	1	
19		Клеммник 12 В	1	
20		Резервный GSM - модем iRZ MC52iT	1	
21		Шкаф компактный АЕ 500х400х210 мм	1	

Примечания:

1. Шкаф УСПД заземлить проводом ПВЗ 6 3-Ж ГОСТ 6323-79.
2. Поз. 20 показана условно. В комплекте со шкафом не поставляется.

				Torengineer.ru ТП-000.СА			
				АИИС КУЭ распределительных сетей 20/10/6/0,4 кВ г. Москвы.			
Изм.	Лист № док.	Подп.	Дата	Трансформаторная подстанция ТП-000	Стадия	Лист	Листов
Разработал	Иванов Д.				РД	1	6
Проверил	Иванов Д.						
Н. контроль	Иванов Д.			Чертеж установки технических средств	Разработка ЭО, ЭН, ЭС Torengineer.ru 8(495)215-07-75 Формат А3		
Утвердил	Иванов Д.						

Дата	
Подпись	
Инв. № дубл.	
Взам. инв. №	
Подп. и дата	
Инв. № подл.	