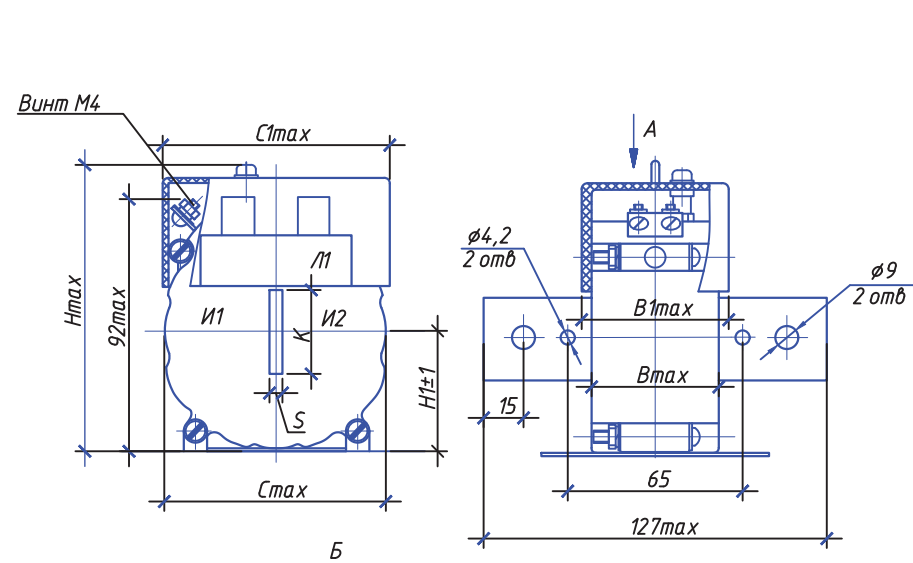


Трансформаторы тока ТОП-0,66 и ТШП-0,66



Б

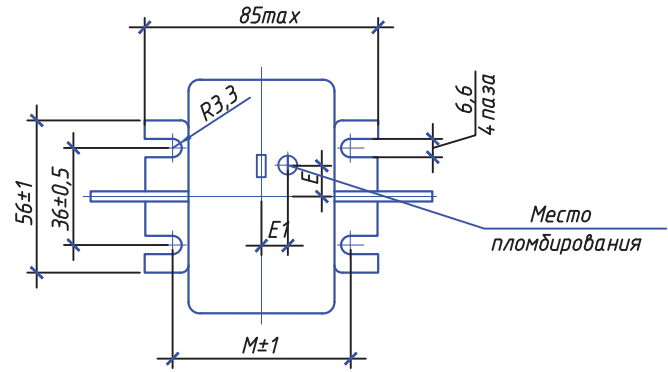


Рисунок А 1

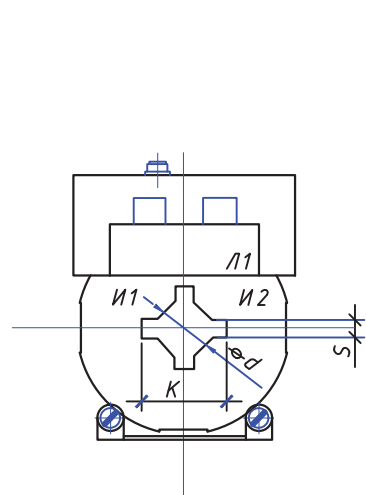


Рисунок А2  
Остальное см. Рисунок А1

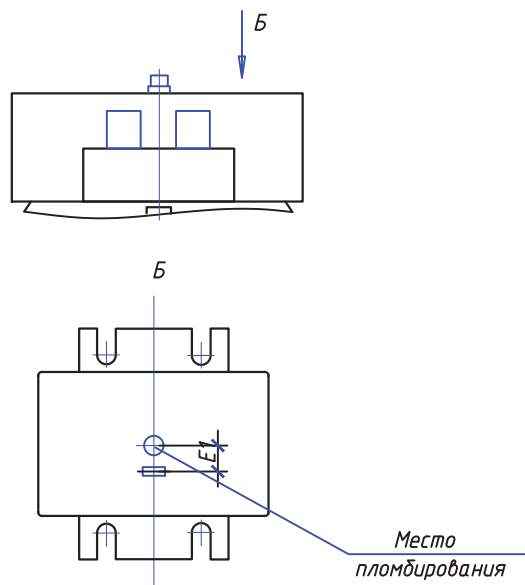


Рисунок А3  
Остальное см. Рисунок А2

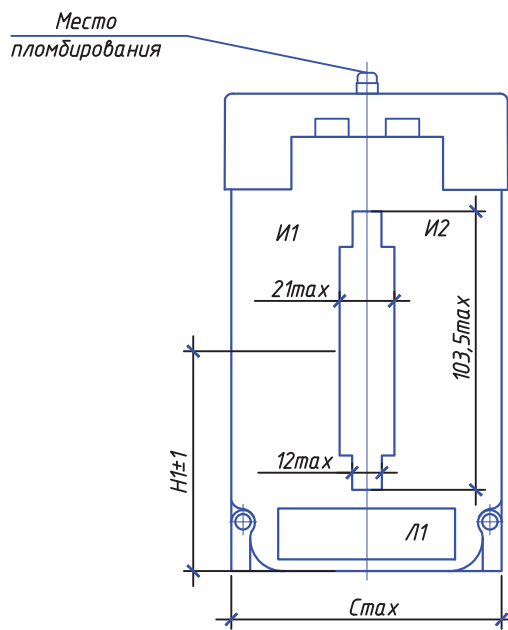


Рисунок А4  
Остальное см. Рисунок А3

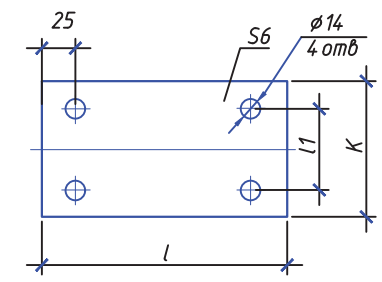


Рисунок А5  
Шина на токи 1000А-2000А

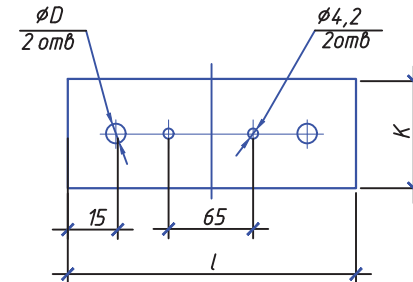


Рисунок А6  
Шина на токи 200А-800А

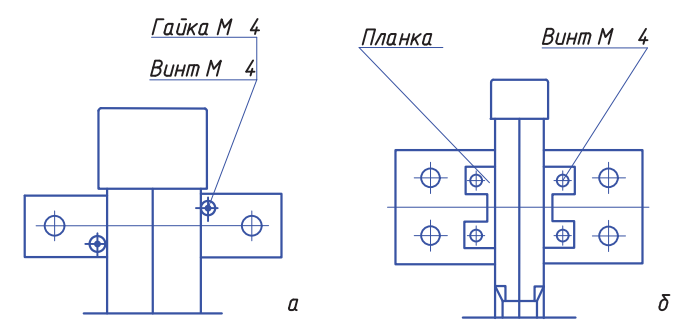


Рисунок А 7 - Крепление шины в окне трансформатора на токи 200А-400А (а) на токи 300А-2000А (б)

Тип трансформатора	Номинальный первичный ток А	Рисунок	Размеры, мм										Размеры шин, мм				Масса, кг, не более		
			С	С1	В	В1	Н	Н1	Е	Е1	М	d	К	С	Д	l	l1	без шин	с шиной
ТОП-0,66	1-200	А1	81	86,5	4,6	53	108	43,5	11,25	65	-	30	3	9	-	-	-	0,75	
	200-400	А2	76	83	4,0	47	103	43					10	21	11	127	-	0,6	0,8
ТШП-0,66	300-400*	А3	105	108	4,4	51	131	54	-	58	80	6	152	-	0,75	1,3			
	500-800		105	108	4,4	51	131	54					28	50	152	-	0,75	1,3	
	1000;1200	А4	99	106	3,5	41	188	82	9	-	14	182	40	0,9	2,2				
1500;1200	99		106	3,5	41	188	82	9	-	14	182	60	0,9	2,5					

\* Для класса точности 0,5 при номинальной вторичной нагрузке 10ВА

Дата	
Подпись	
Инв. № дубл.	
Взам. инв. №	
Подп. и дата	
Инв. № подл.	

Изм.	Лист	№ докум.	Подп.	Дата
------	------	----------	-------	------