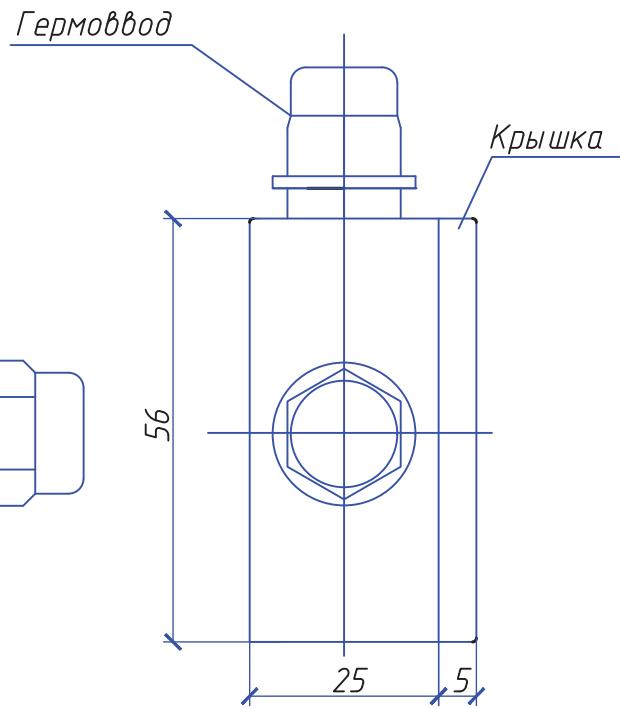
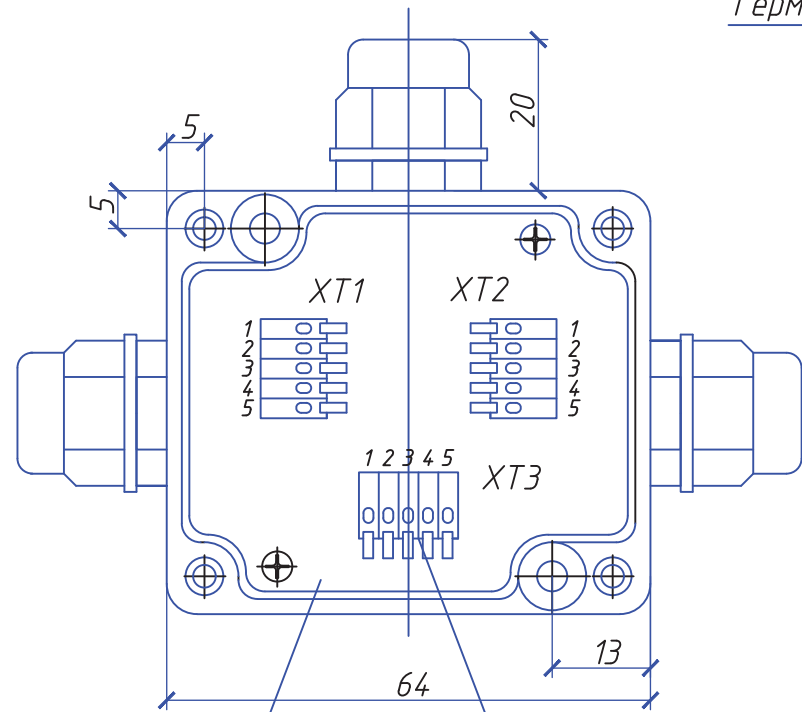


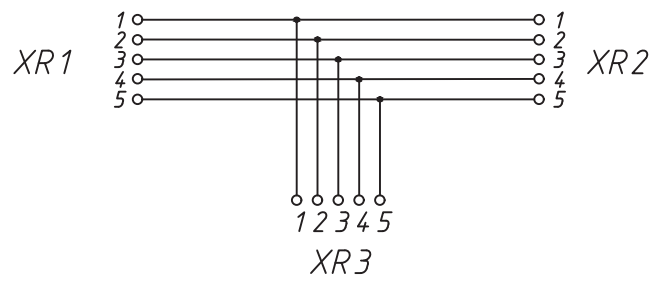
Разветвитель интерфейса ПР-3

Вид со снятой крышкой



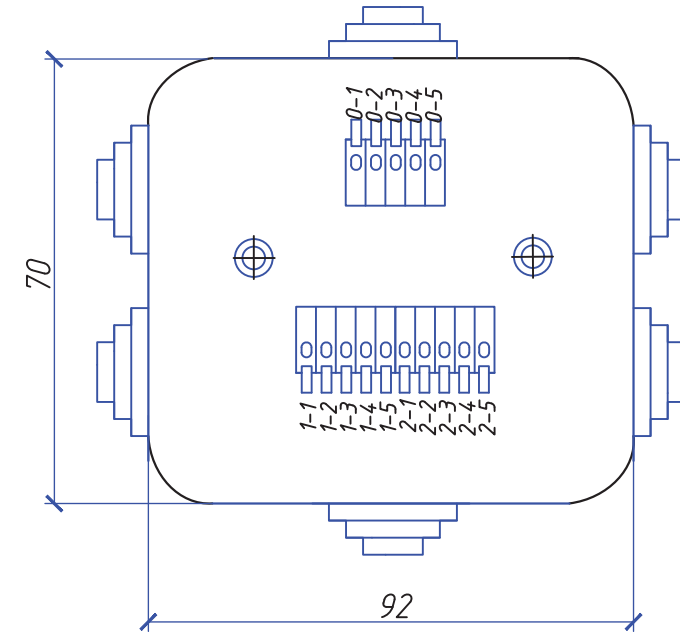
Плата печатная Разъем

Схема электрическая принципиальная

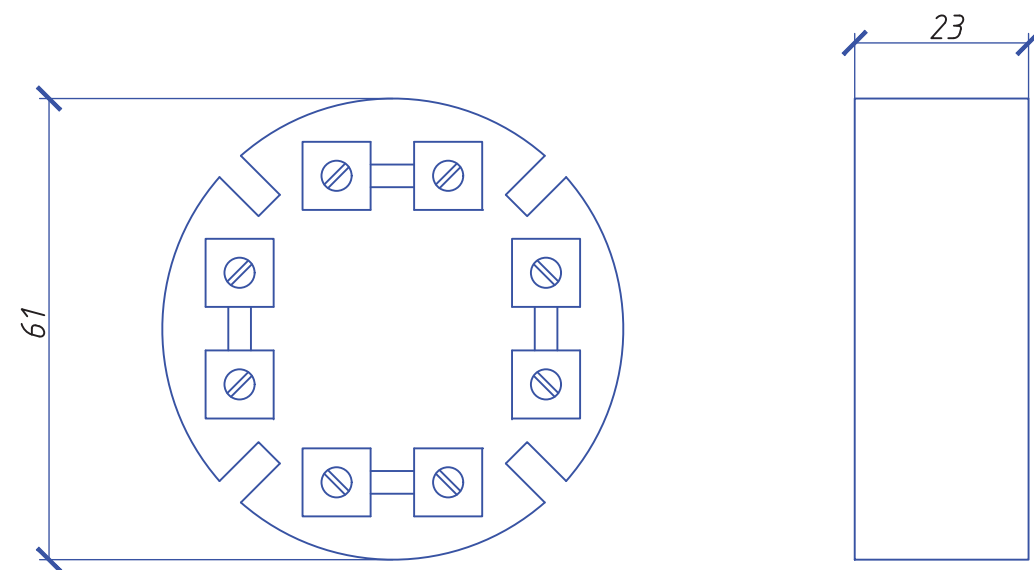


Разветвитель интерфейса РИ-3Л

Вид со снятой крышкой



Коробка разветвительная УК -2 П



Дата	
Подпись	
Инв. № дубл.	
Взам. инв. №	
Подп. и дата	
Инв. № подл.	

Изм.	Лист	№ докум.	Подп.	Дата

Topengineer.ru ТП-000.В0

Лист
5

Формат А3