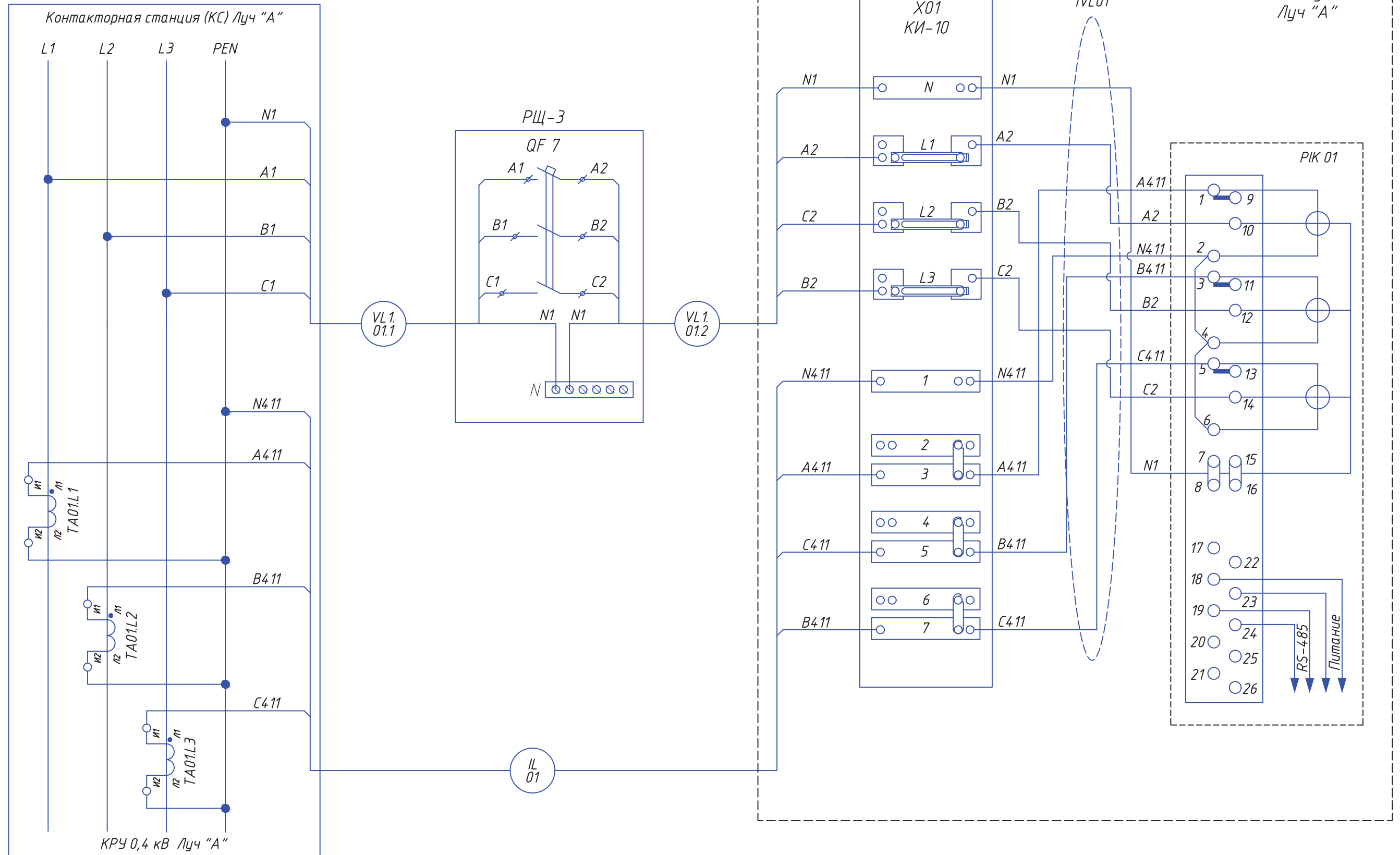


Схема подключения балансного счетчика Меркурий 230ART-03 PQRSIDN, Луч "А"



Дата	
Подпись	
Инв. № дубл.	
Взам. инв. №	
Подп. и дата	
Инв. № подл.	

- В соответствии с ПУЭ (п.15.23) подключение трехфазного счетчика трансформаторного включения выполнить через коробку испытательную переходную КИ-10.
- Вторичная обмотка трансформаторов тока заземляется проводом ПВ1 2,5 Ж-3 ГОСТ 6323-79.
- Винты клемм 2, 4, 6 клеммной испытательной коробки КИ-10 должны быть выкручены.

Изм.	Лист	№ докум.	Подп.	Дата

Topengineer.ru ТП-000.С5

Формат А3

Лист
8