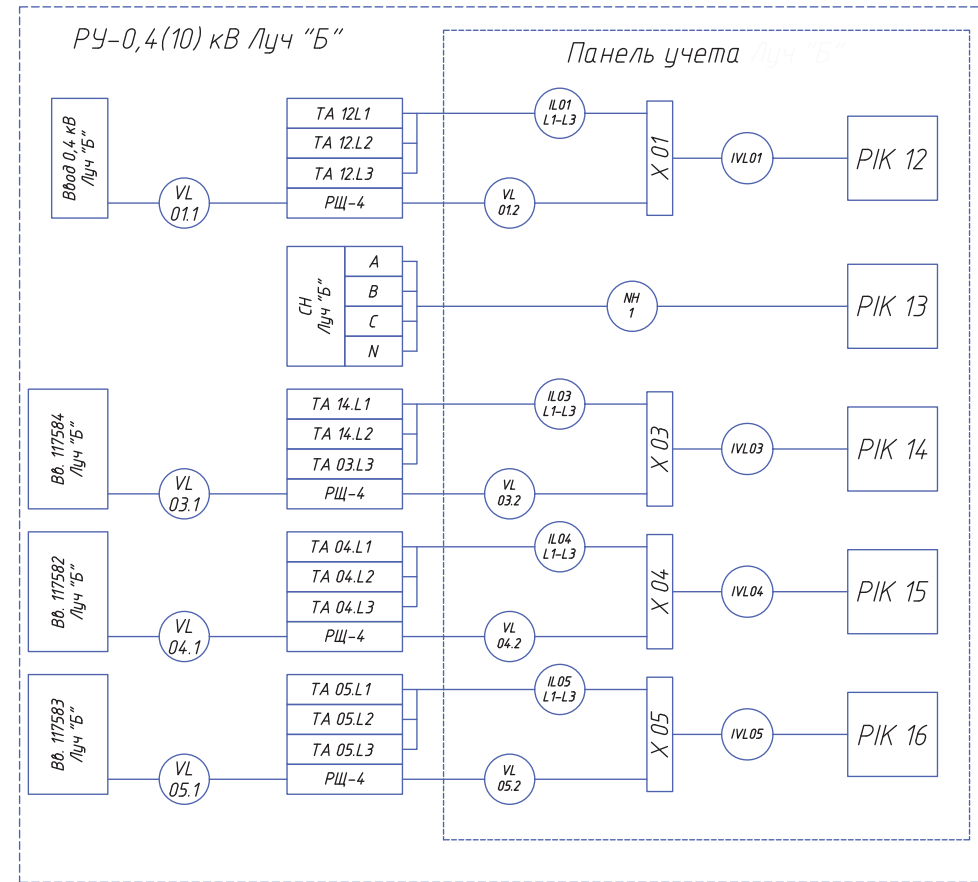
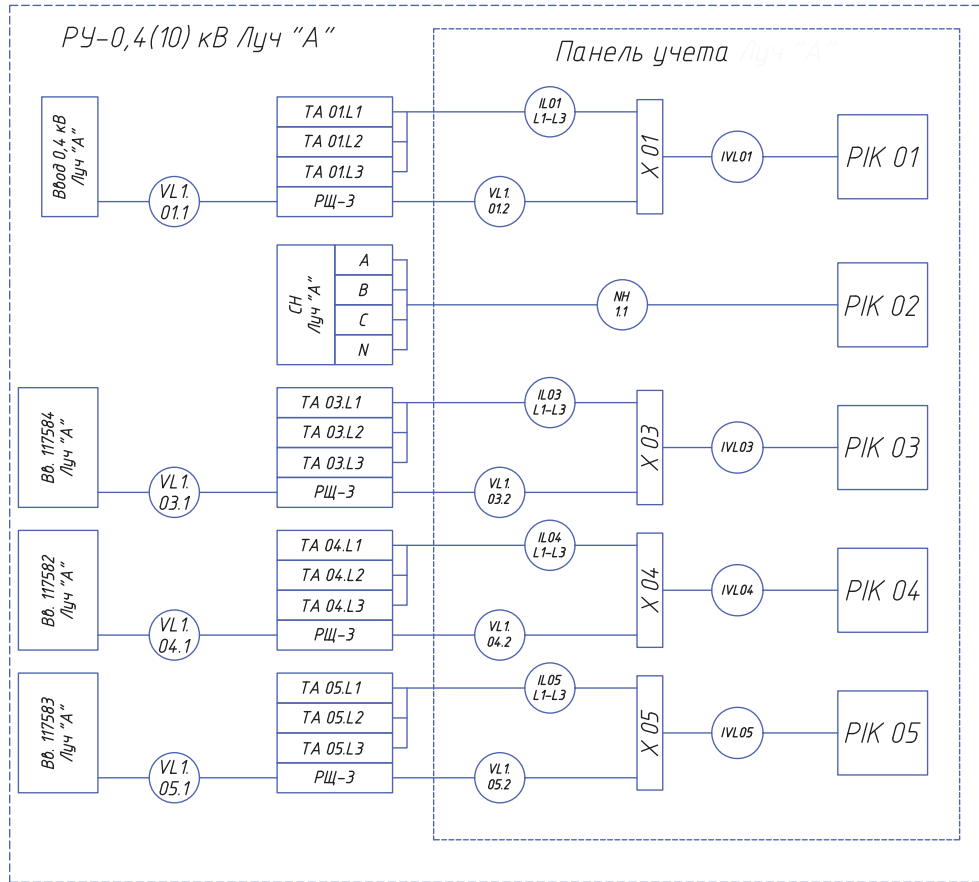


Схема подключения цепей измерения



Условные обозначения:

- PIK - счетчик
- X - коробка переходная испытательная
- TA - трансформатор тока

Изм.	Лист	№ докум.	Подп.	Дата

Topengineer.ru ТП-000.С4

Формат А3

Инв. № подл.	Взам. инв. №	Подп. и дата	Подпись	Дата