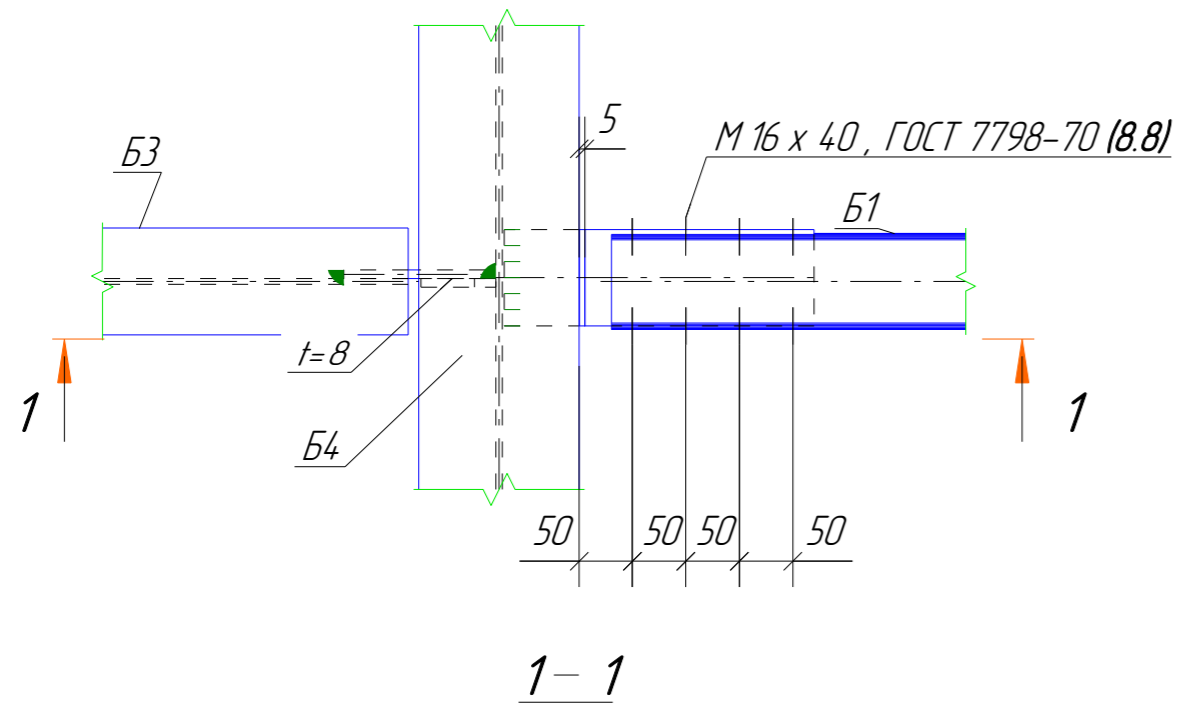
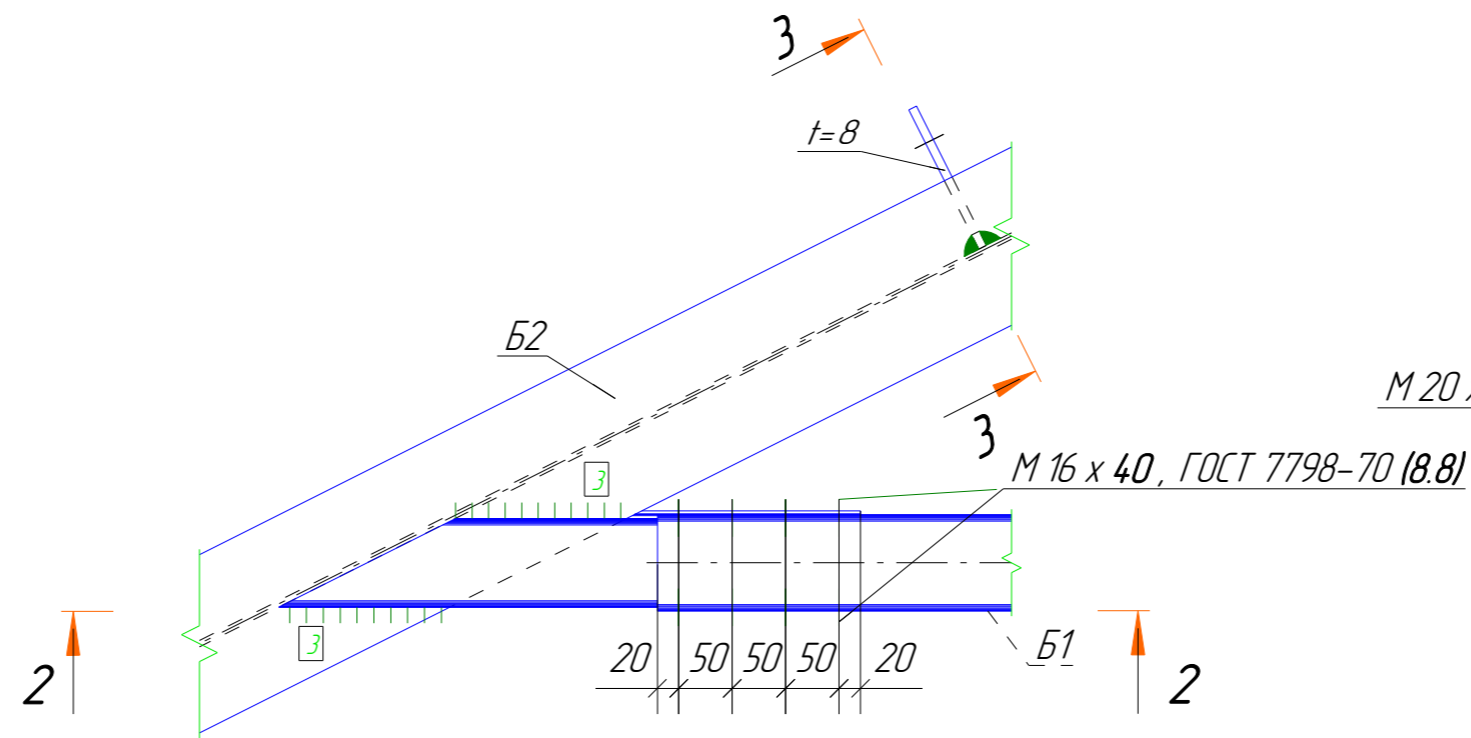


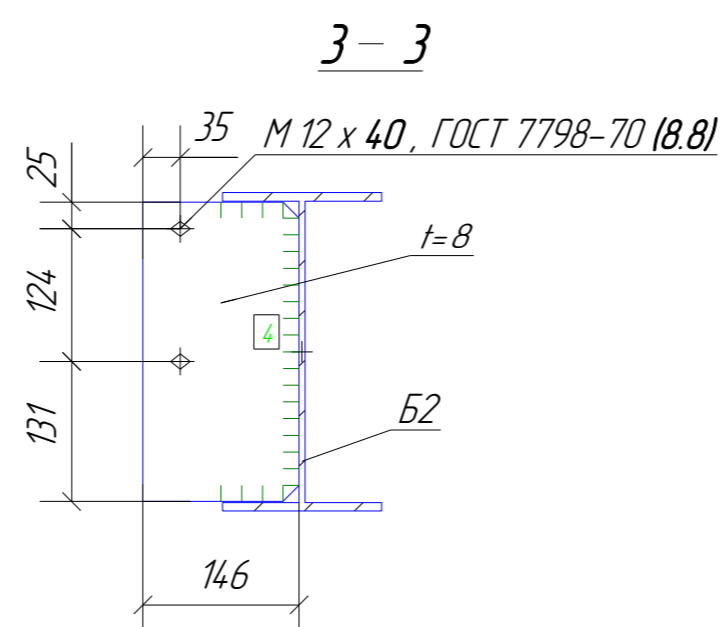
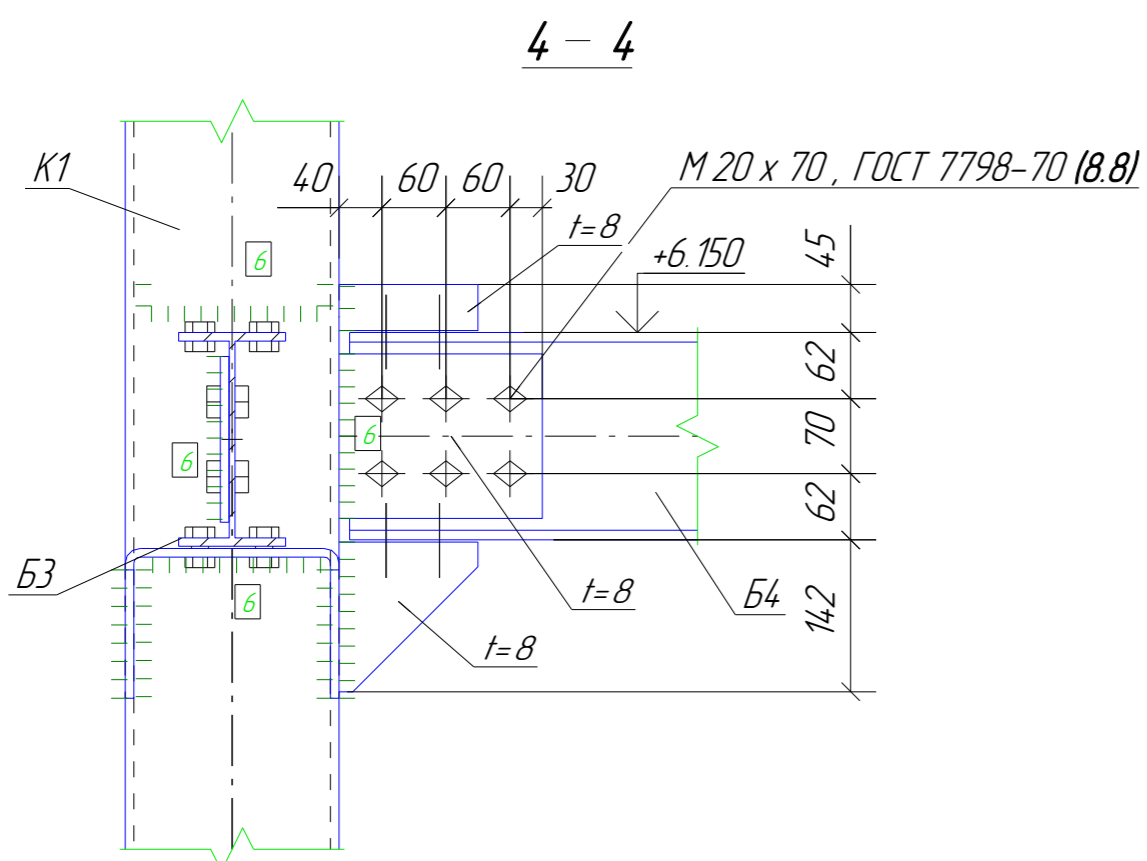
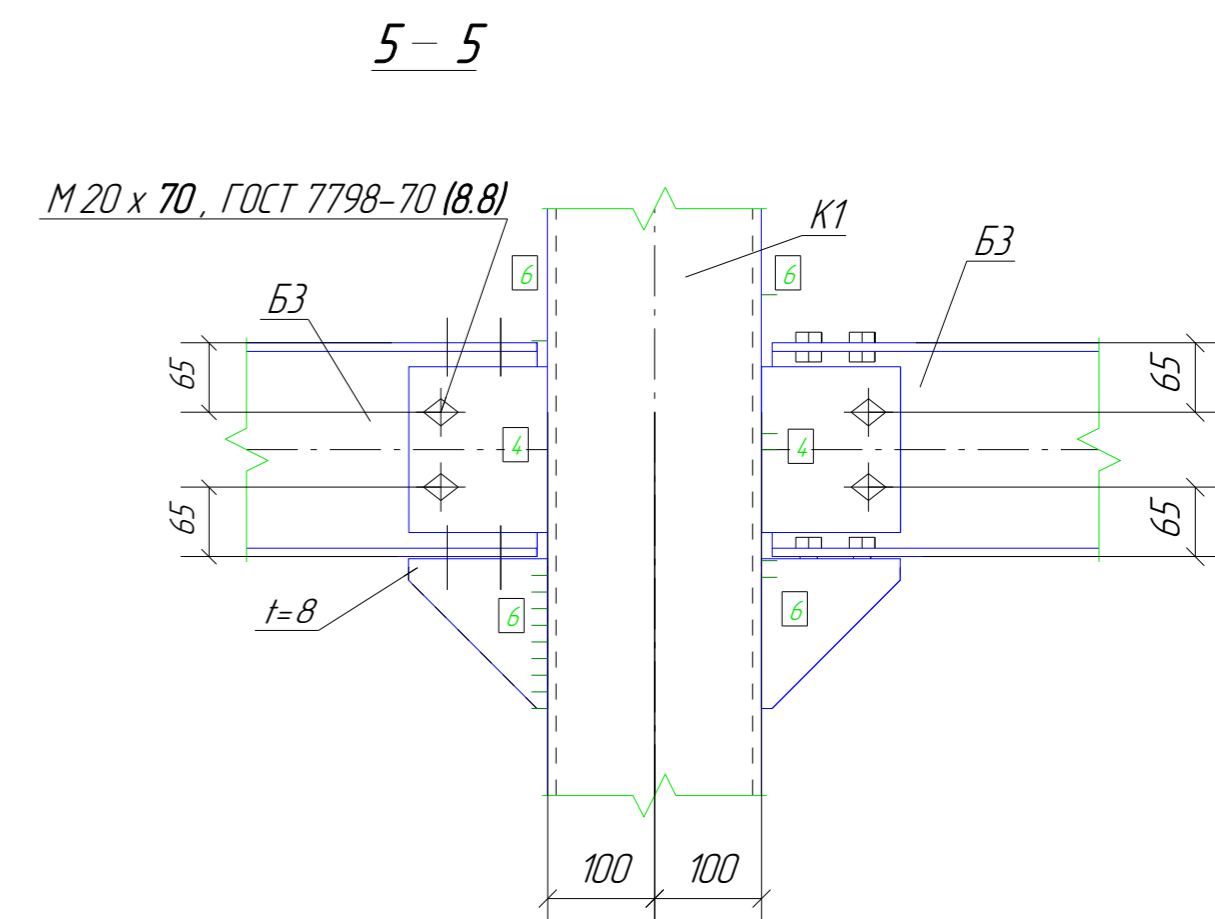
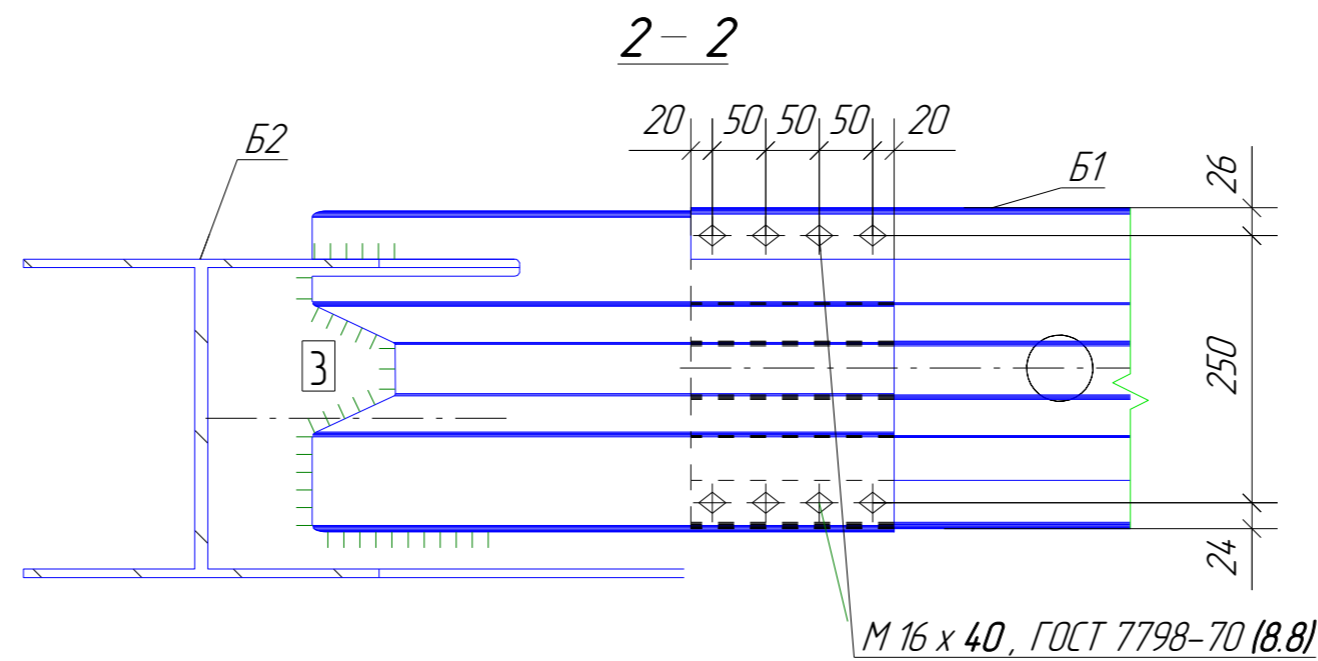
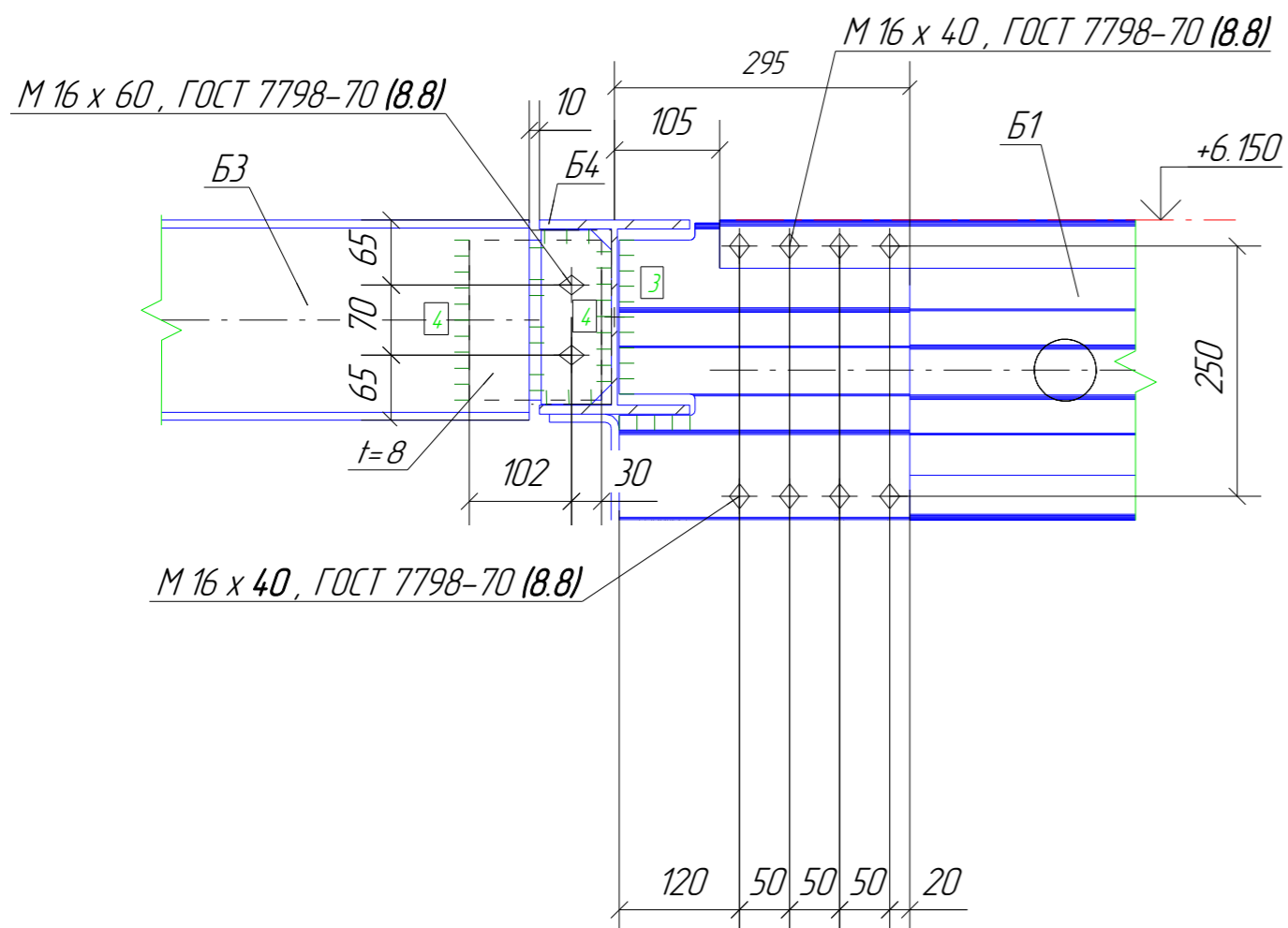
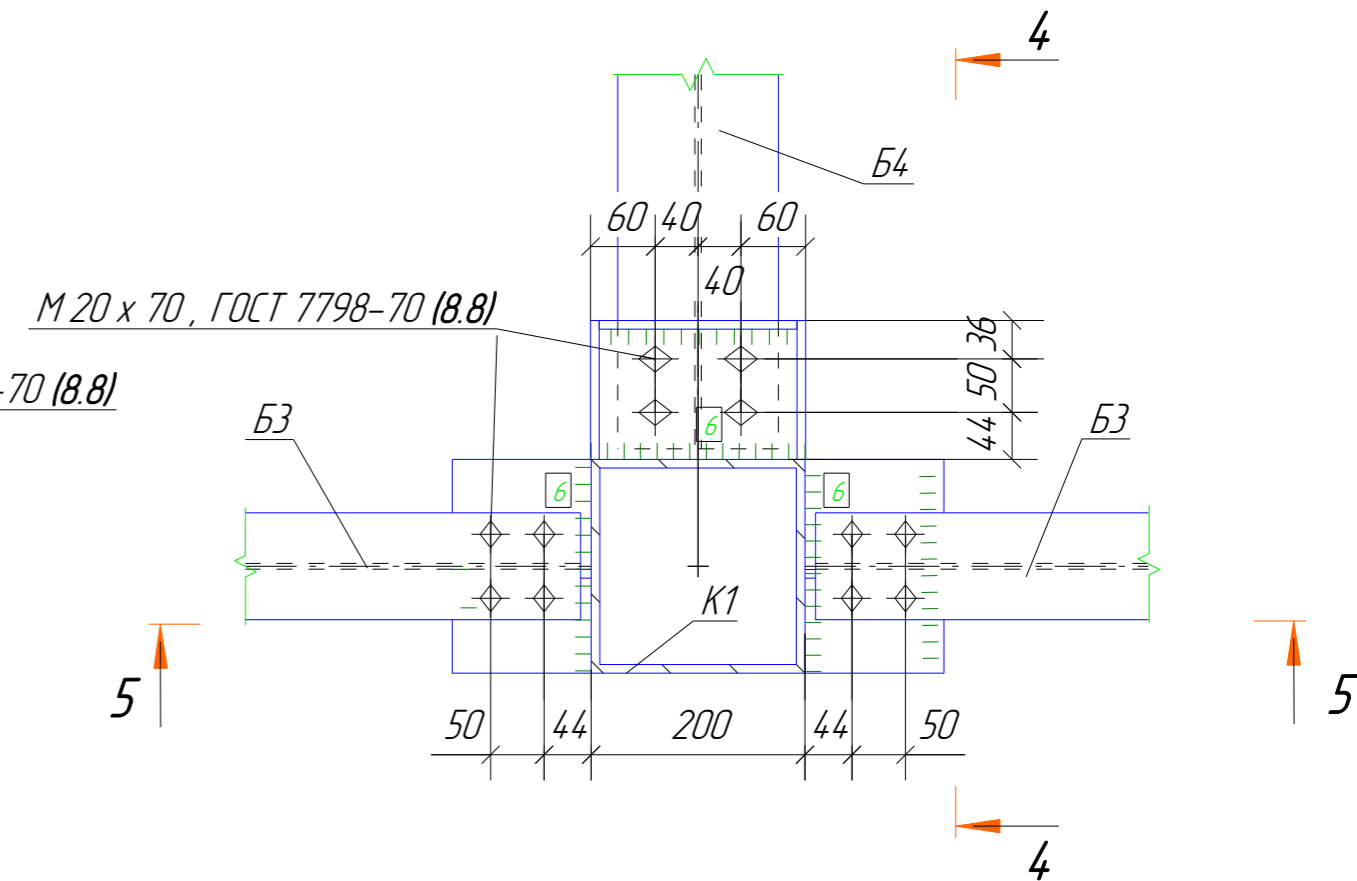
Узел 10



Узел 11



Узел 12



						03.У.ПММ(ЗАО).08.14-КМ.				
						Московская обл., Истринский р-нд. Лешково, вл. 248, стр. 3 (корпус 7)				
Изм.	Кол.уч.	Лист	№ док.	Подп.	Дата	Мезонин	Стадия	Лист	Листов	
							P	22	23	
Гл. констр.	Бакулин						Узлы 11-13	www.topengineer.ru		
Проверил	Трастьян									
Разработал	Таран Д.			09.09.14						
Утвердил	Пережагин			09.09.14						
Н.Контроль	Пан			09.09.14						