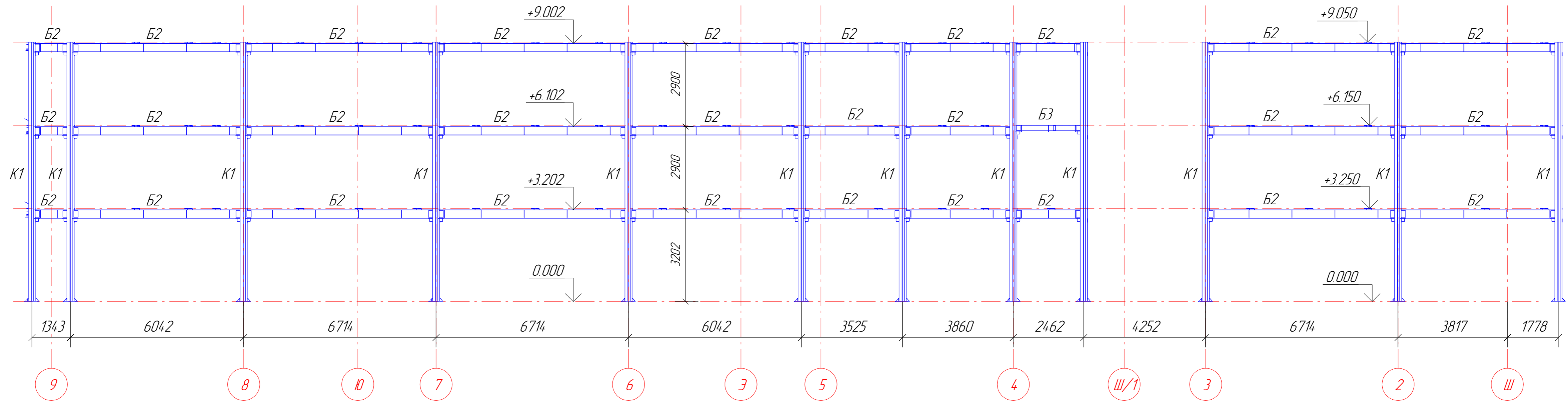
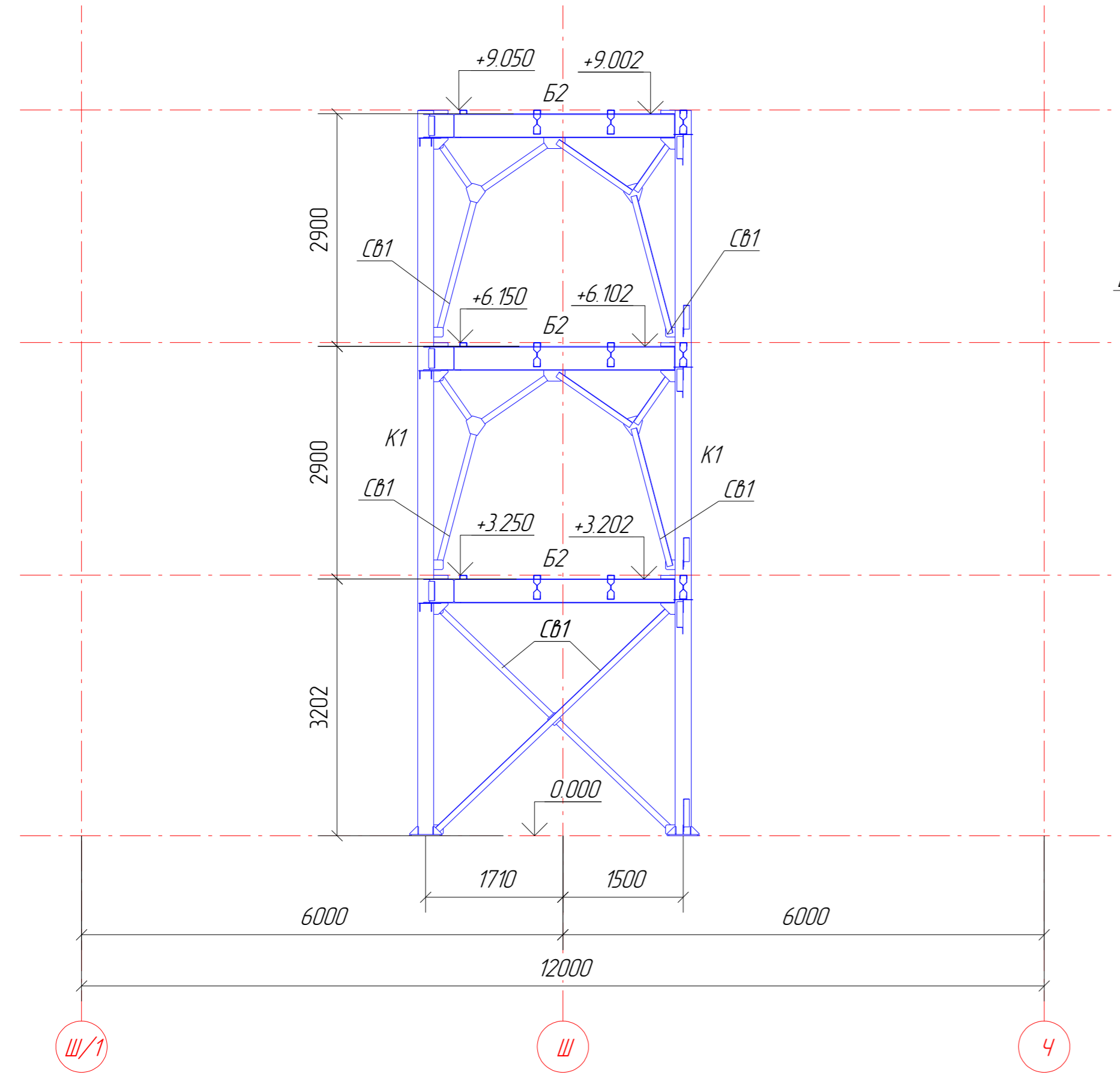


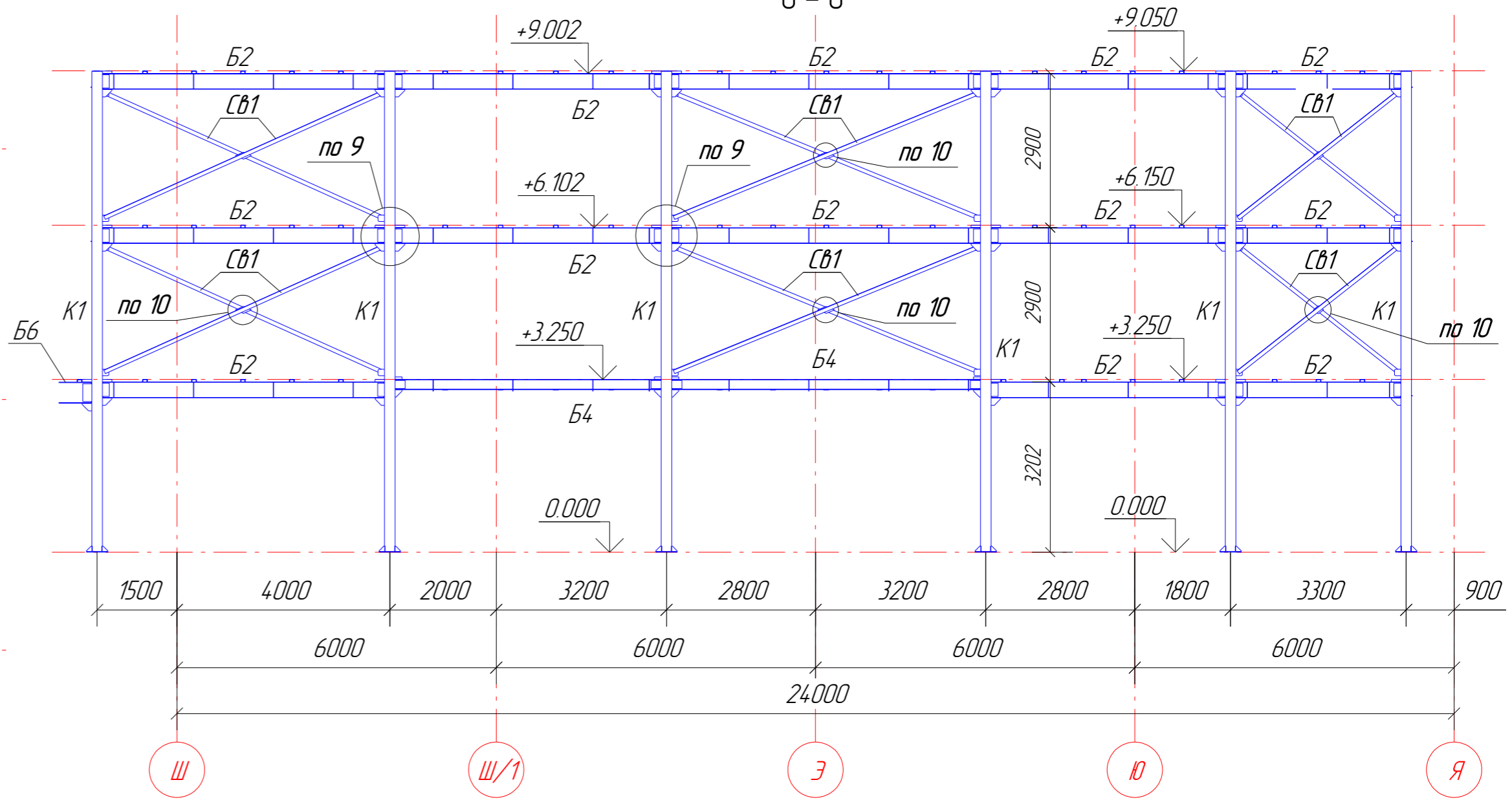
9-9



7-7



8-8



Изм.	Кол.уч.	Лист	№ док.	Подп.	Дата
Гл. констр.	Бакулин			<i>[Signature]</i>	
Проверил	Трастьян			<i>[Signature]</i>	
Разработал	Таран Д.			<i>[Signature]</i>	10.09.14
Утвердил	Пережагин			<i>[Signature]</i>	10.09.14
Н.Контроль	Пан			<i>[Signature]</i>	10.09.14

ОЗ.У.ПММ(ЗАО).08.14-КМ.

Московская обл., Истринский р-нд. Лешково, вл. 248, стр. 3 (корпус 7)

Мезонин

Разрезы 7-7, 8-8, 9-9

Стадия	Лист	Листов
Р	18	23