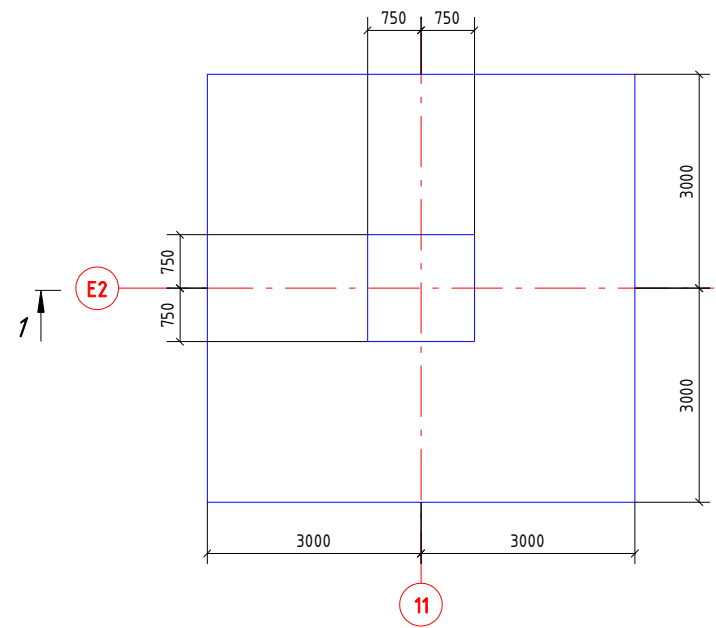
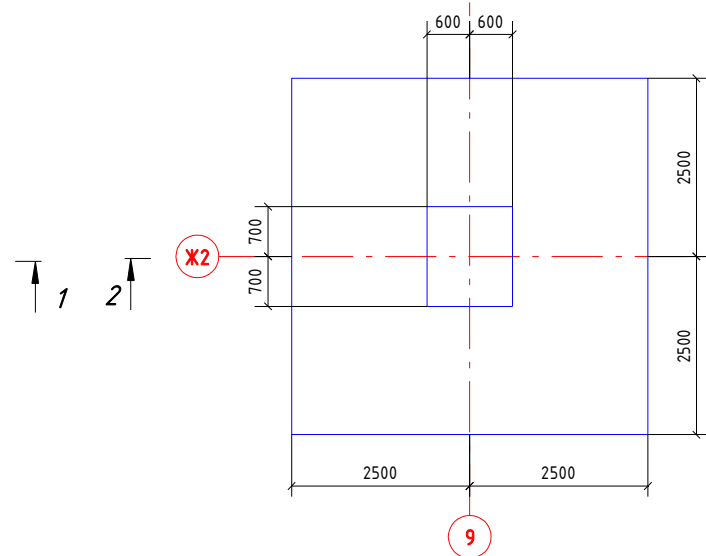


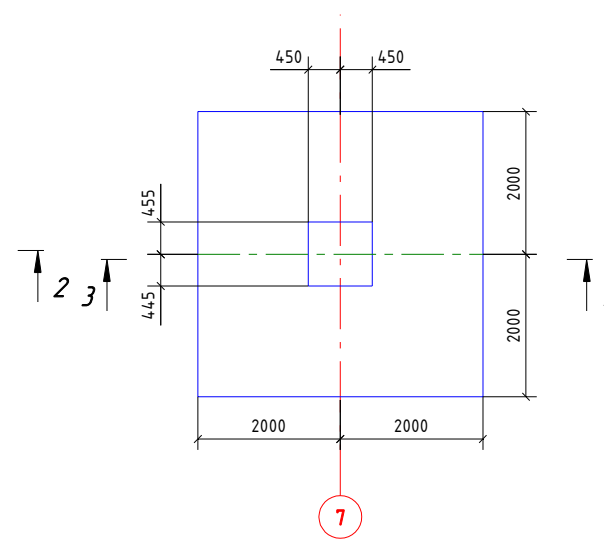
Фундамент столбчатый ФМ-10



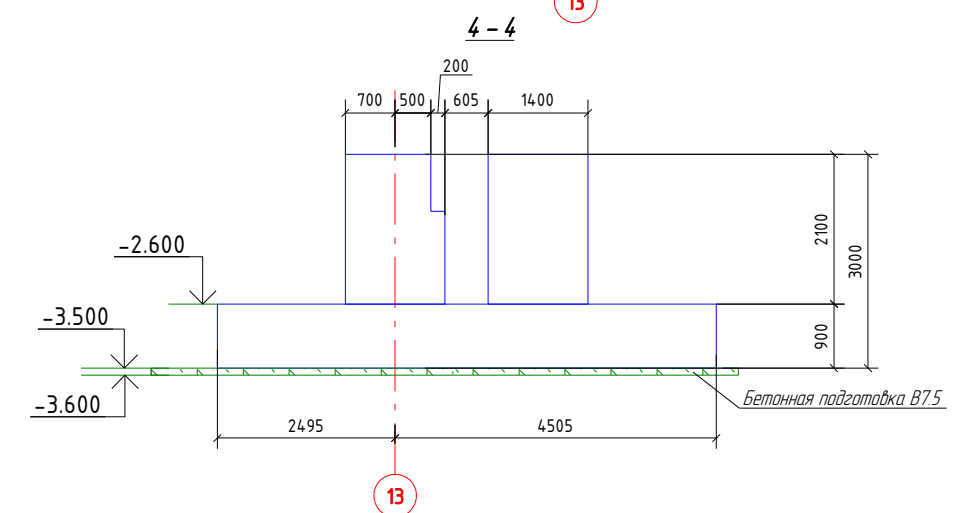
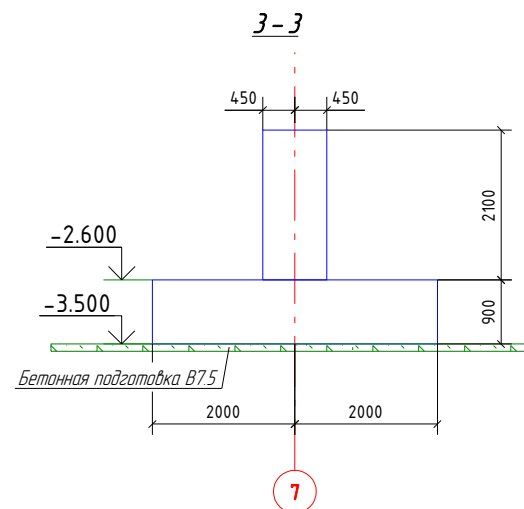
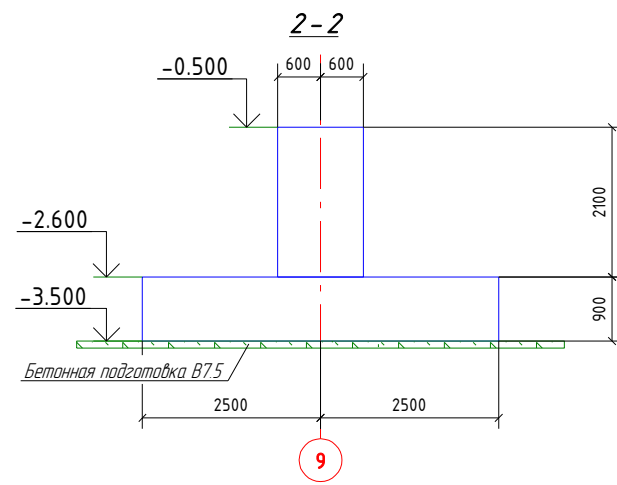
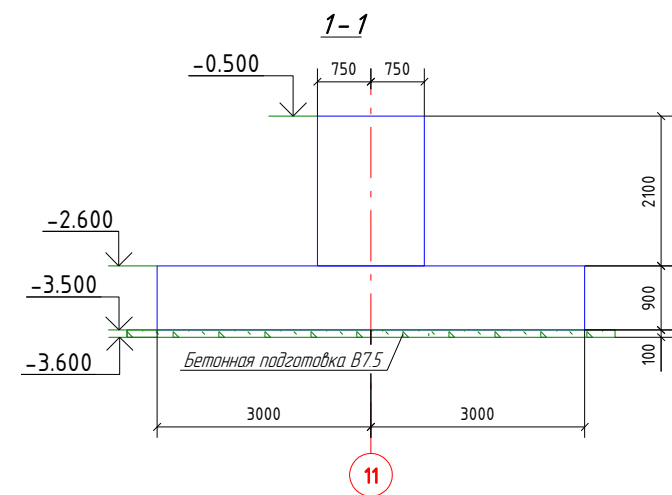
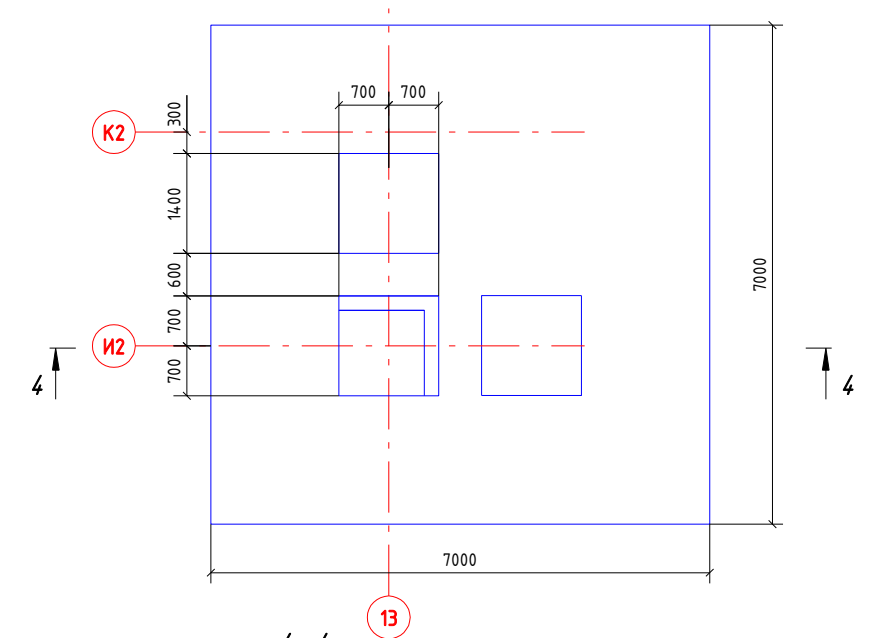
Фундамент столбчатый ФМ-29



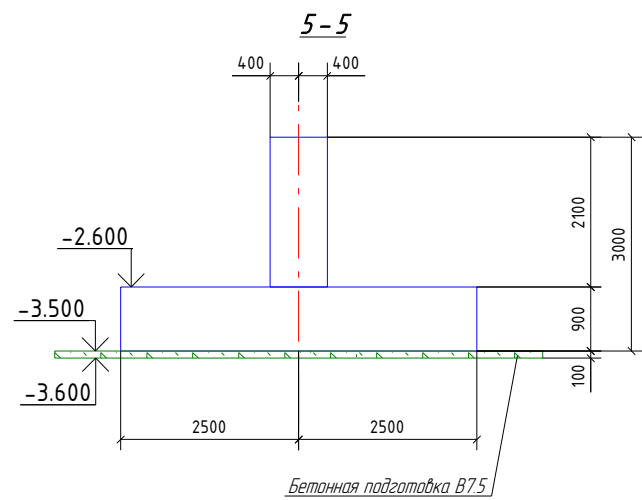
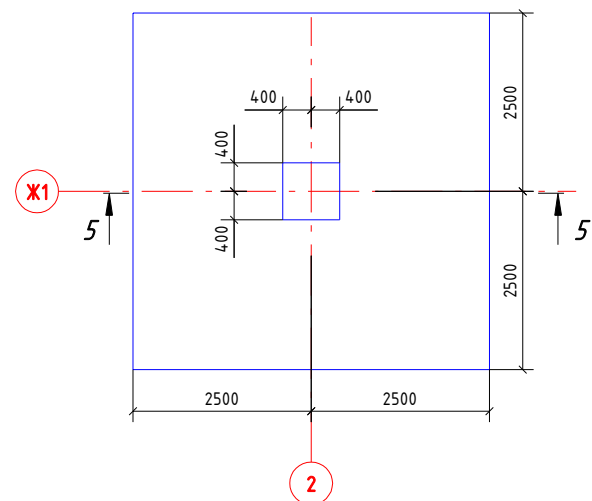
Фундамент столбчатый ФМ-8



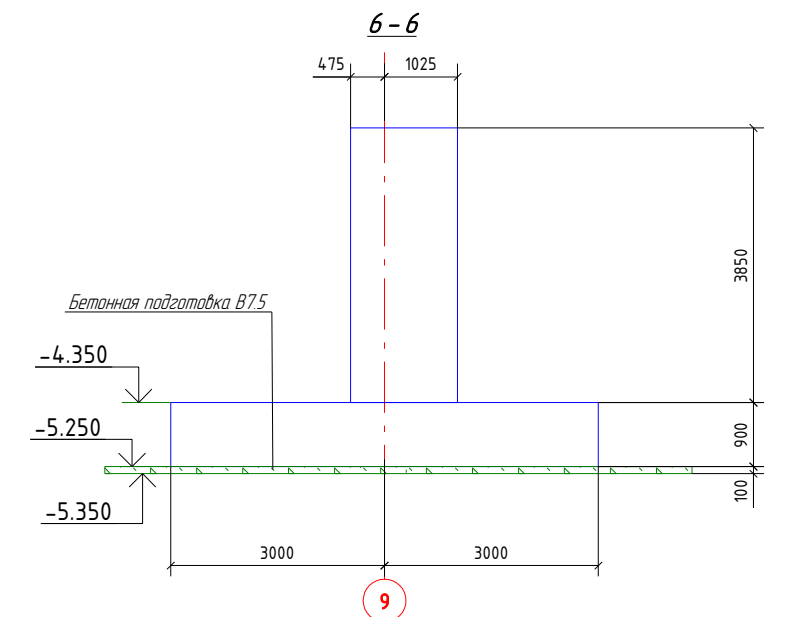
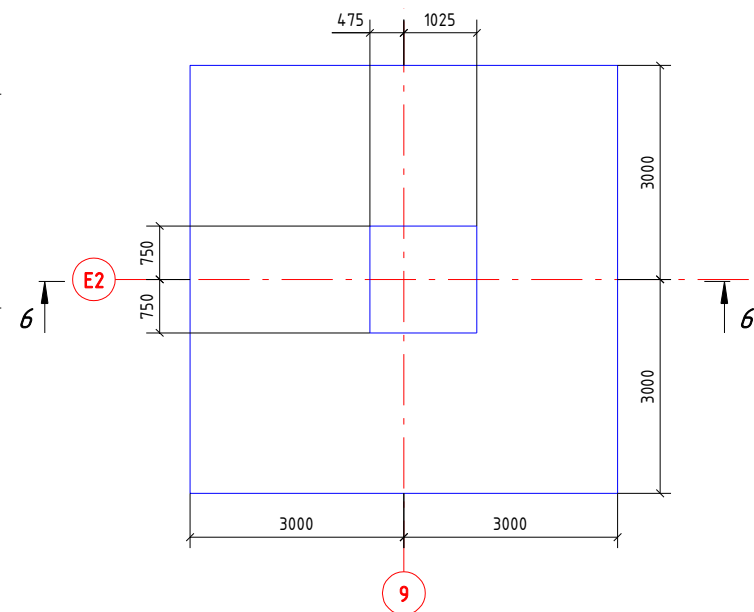
Фундамент столбчатый ФМ-39



Фундамент столбчатый ФМ-27



Фундамент столбчатый ФМ-41



					I3535COD-15 -КОД/АРК - КР1.ГЧ			
					Сборочное производство космических аппаратов расположенное по адресу: Московская область, г. Щелково, квартал Жегалово, в районе листопрокатного завода.			
Изм.	Кол.уч.	Лист № док.	Подп.	Дата	Здание ЦСИИ.	Стадия	Лист	Листов
Разработал	Парони			06.04.18		П	6	
ГИП	Бундюк			06.04.18	Типовые фундаменты	Topengineer.ru		
Проверил	Ливони			06.04.18				
Н.контр.	Батищева			06.04.18				