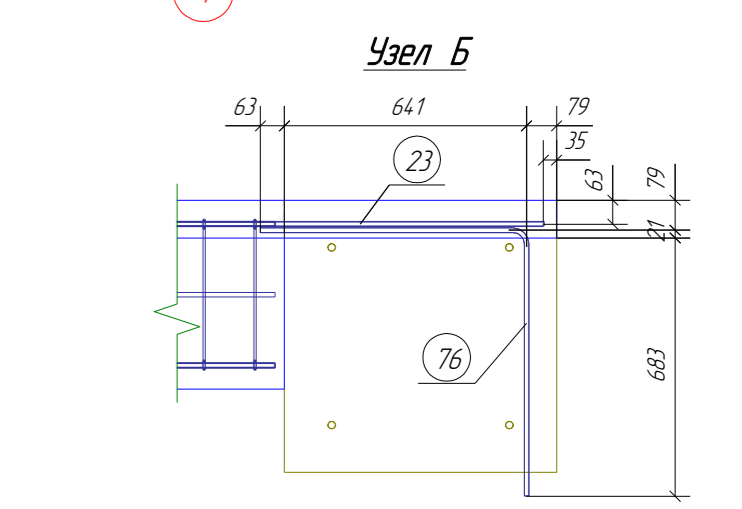
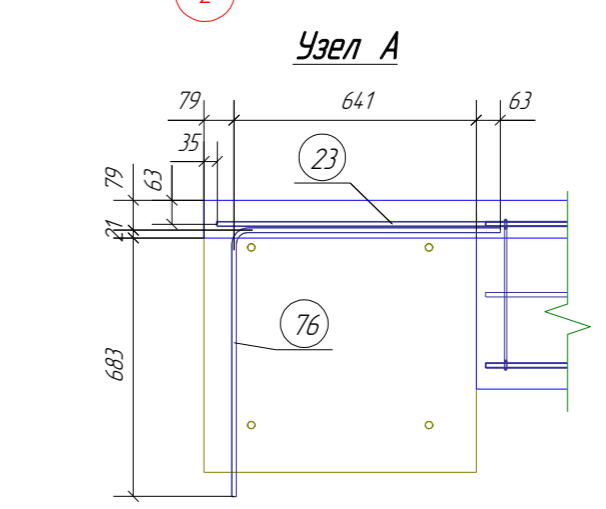
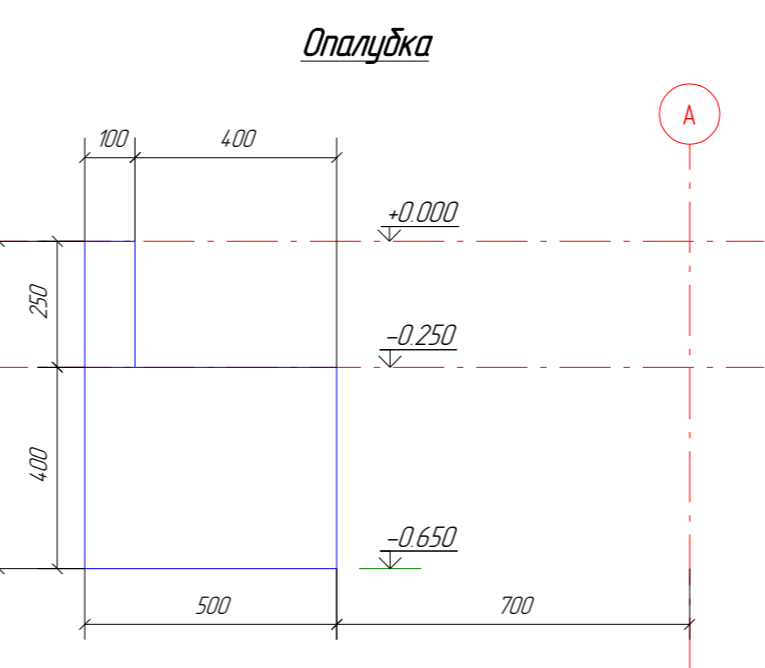
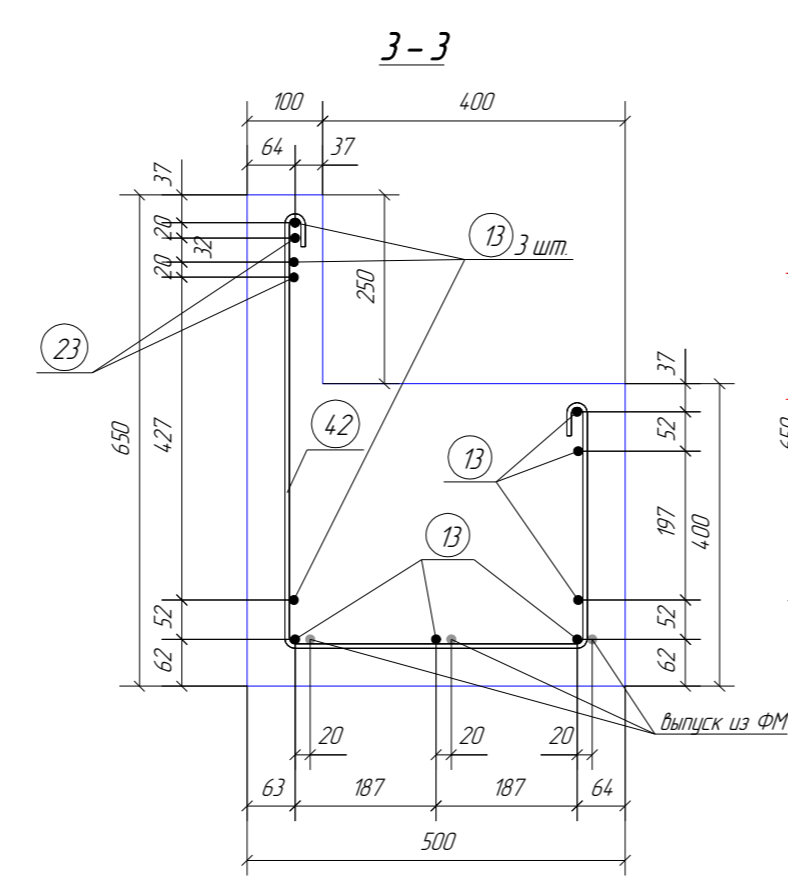
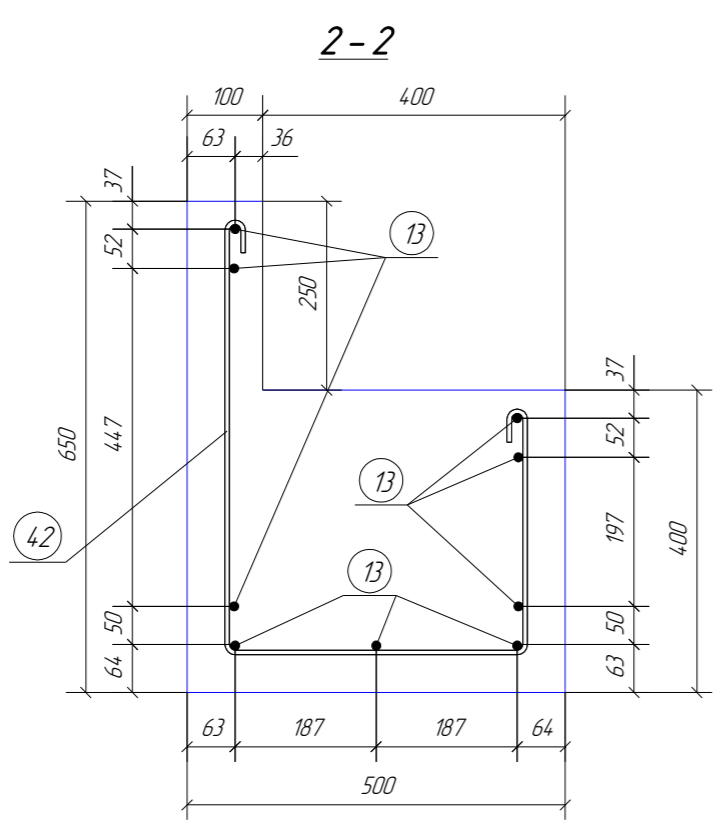
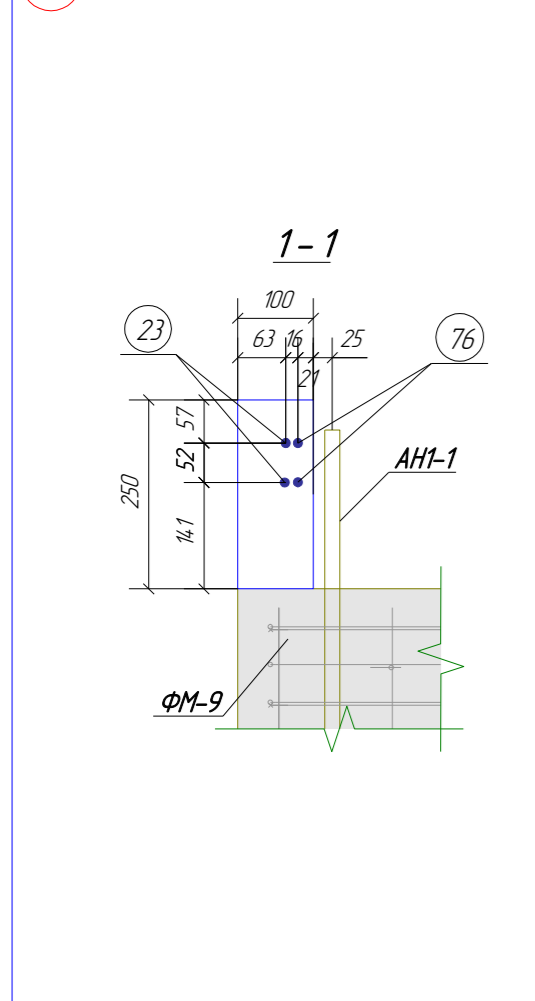
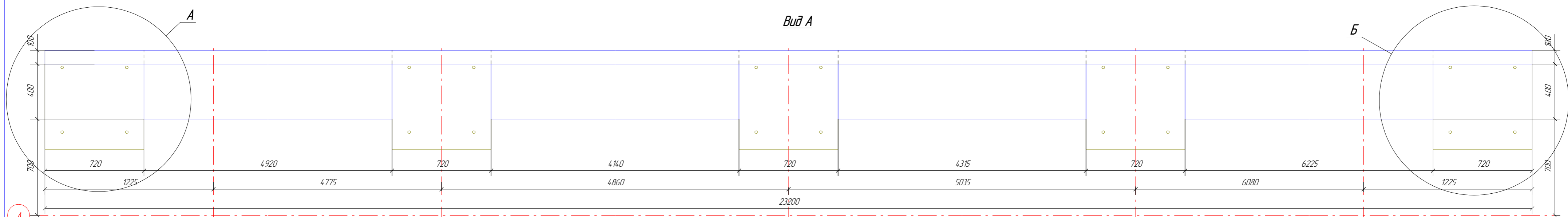
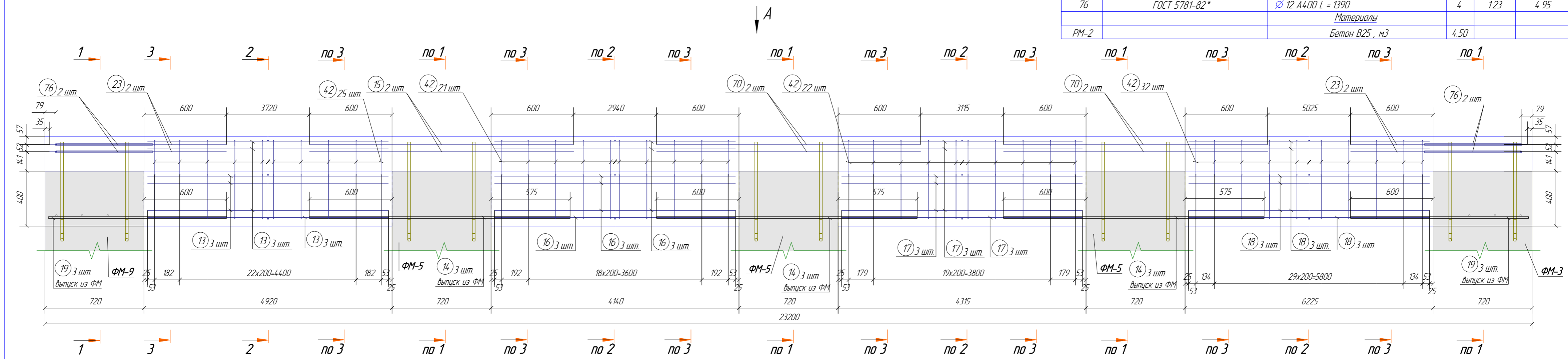


Ведомость арматуры	
Поз	Эскиз
42	
76	

Ведомость расхода стали, кг		
Марка элемента	Изделия армирование Арматура класса	
1	A240 ГОСТ 5781-82*	30.6
PM-2	Итого	30.6
1	A400 ГОСТ 5781-82*	174.8
PM-2	Итого	174.8

Спецификация на конструкцию PM-2					
Поз	Обозначение	Наименование	Кол	Масса ед кг	Примечание
<i>Детали</i>					
13	ГОСТ 5781-82*	Ø 12 A400 L = 4870	9	4.33	38.92
15	ГОСТ 5781-82*	Ø 12 A400 L = 1920	2	1.71	3.41
16	ГОСТ 5781-82*	Ø 12 A400 L = 4090	9	3.63	32.69
17	ГОСТ 5781-82*	Ø 12 A400 L = 4260	9	3.78	34.09
18	ГОСТ 5781-82*	Ø 12 A400 L = 6170	9	5.48	49.35
23	ГОСТ 5781-82*	Ø 12 A400 L = 1280	4	1.14	4.57
42	ГОСТ 5781-82*	Ø 6 A240 L = 1370	100	0.30	30.59
70	ГОСТ 5781-82*	Ø 12 A400 L = 1920	4	1.71	6.82
76	ГОСТ 5781-82*	Ø 12 A400 L = 1390	4	1.23	4.95
<i>Материалы</i>					
PM-2		Бетон В25, м3	4.50		



1-КР2					
Московская область, г. Одинцово, Коммунальный проезд, дом №1					
Изм	Кол.уч.	Лист	№ док.	Подп.	Дата
Гл. констр.	Трастыян				
Проверил	Соколов				
Разработал	Пережогин				02.09.16
Утвердил	Соколов				02.09.16
Н.Контроль	Таран				02.09.16

Здание ангара на территории историко-краевед. музея МБЧК «ОГБИ»

Стадия	Лист	Листов
P	6	

**Ростверк-PM-2**

**СТАЛЬПРОЕКТ**