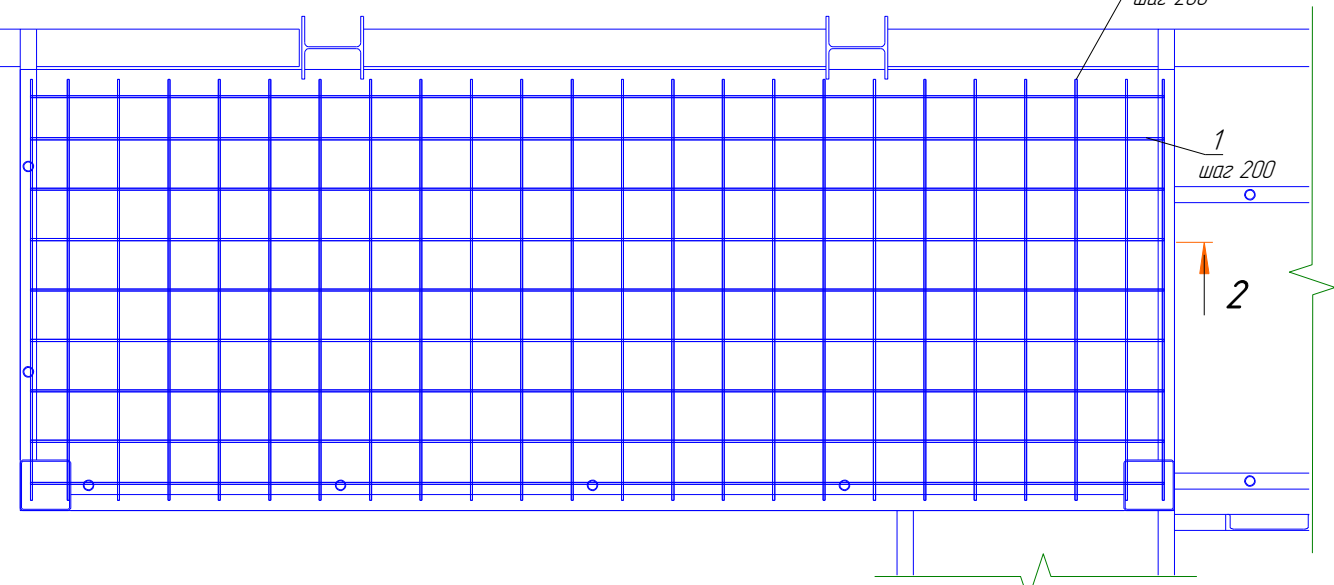
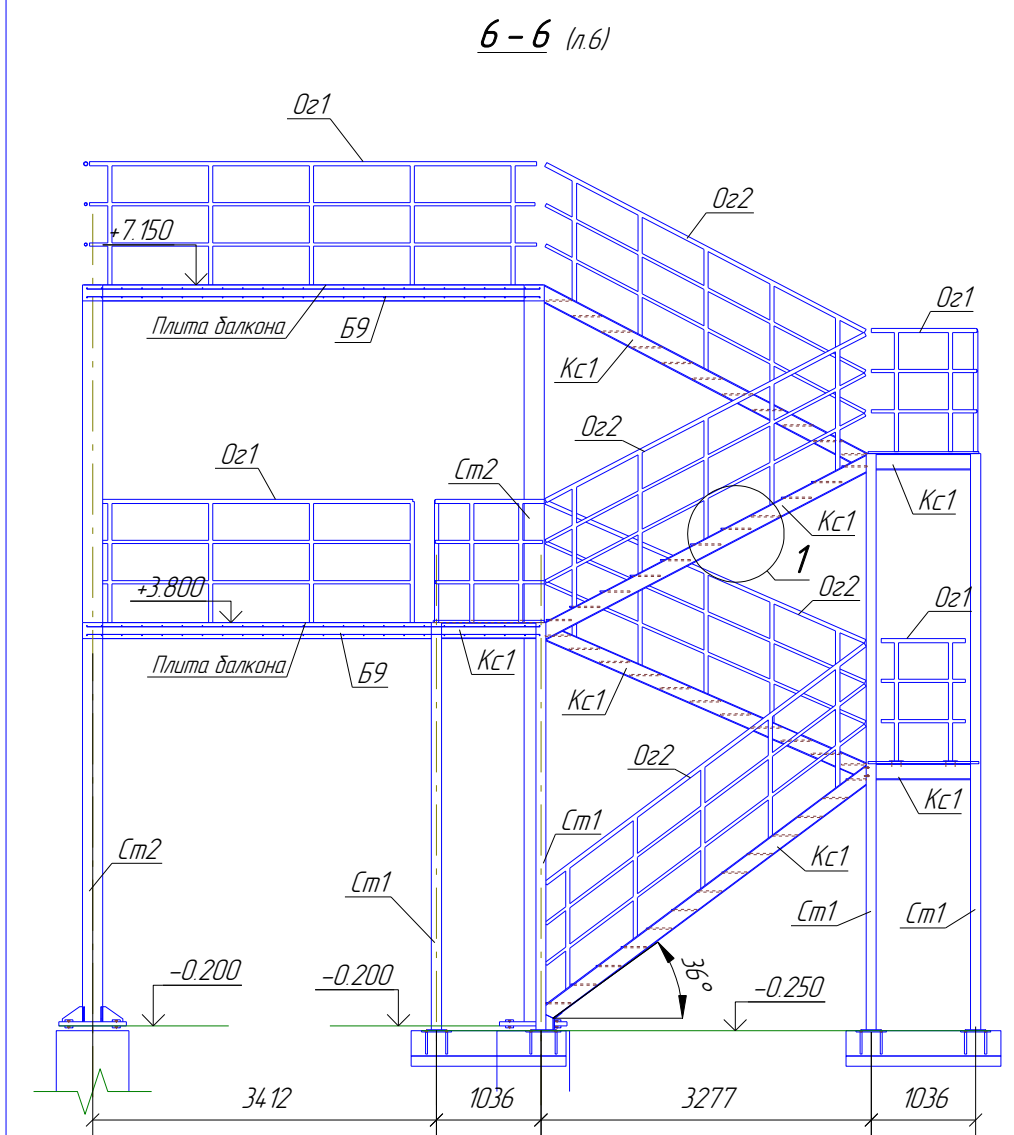
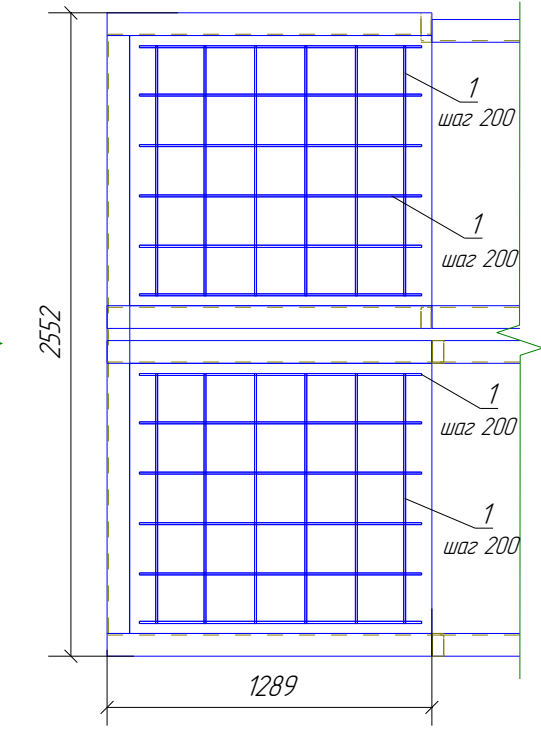


Спецификация					
Поз.	Обозначение	Наименование	Кол.	Масса ед. кг	Примечание
Монолитный уч					
<i>Детали</i>					
1	ГОСТ Р 52544-2006	Ø 8 А500С, L = 98.9м	-	39.05	
<i>Материалы</i>					
Бетон В25					
0.79 м³					
Плита балкона					
<i>Детали</i>					
1	ГОСТ Р 52544-2006	Ø 8 А500С, L = 322.3м	-	127.37	
<i>Материалы</i>					
Бетон В25					
2.56 м³					

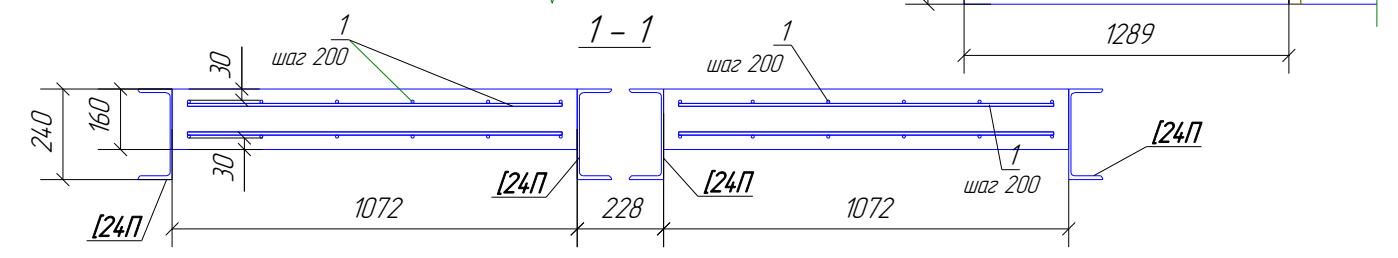
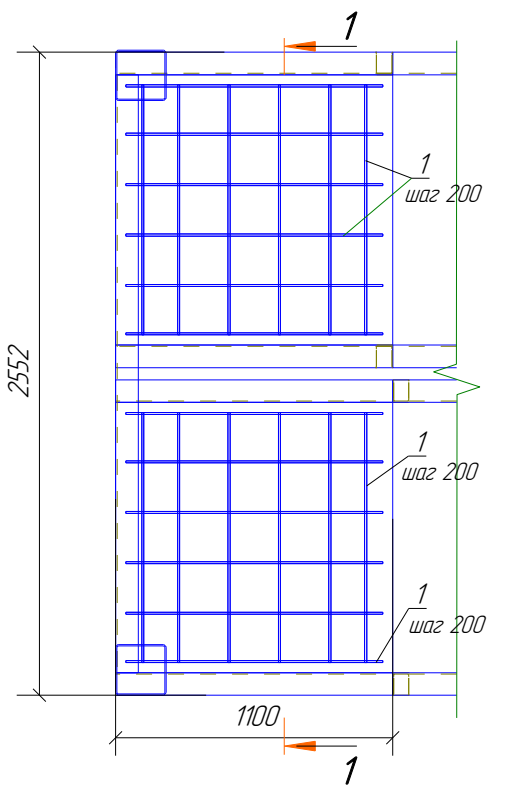
Плита балкона



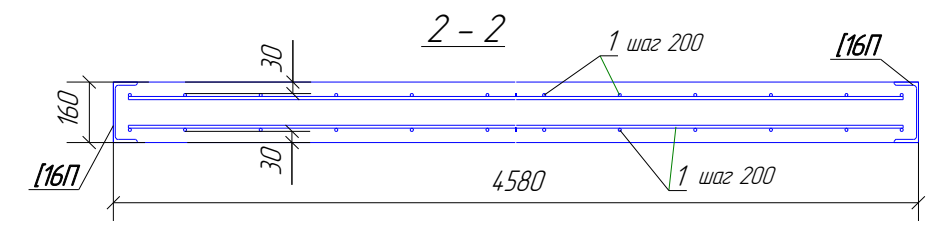
Монолитный участок на отм. +5,475



Монолитный участок на отм. +1,900



1. Общие данные см. л. 1
2. Рассматривать совместно с л. 6, 7
3. Техническая спецификация и ведомость расхода стали см. л. 18



1-КР1					
Московская область, г. Одинцово, Коммунальный проезд, дом №1					
Изм.	Кол.уч.	Лист	№ док.	Подп.	Дата
Гл. констр.	Трастьян				
Проверил	Трастьян				
Разработал	Пережогин				05.09.16
Утвердил	Таран				05.09.16
Н.Контроль	Пережогин				05.09.16

Здание ангара на территории историко-краеведческого музея МБУК «ОГБИЦ»			Стадия	Лист	Листов
Разрез 5-5, 6-6. Плита балкона Монолитные участки.			Р	15	18

СТАЛЬПРОЕКТ
TOP ENGINEER.RU