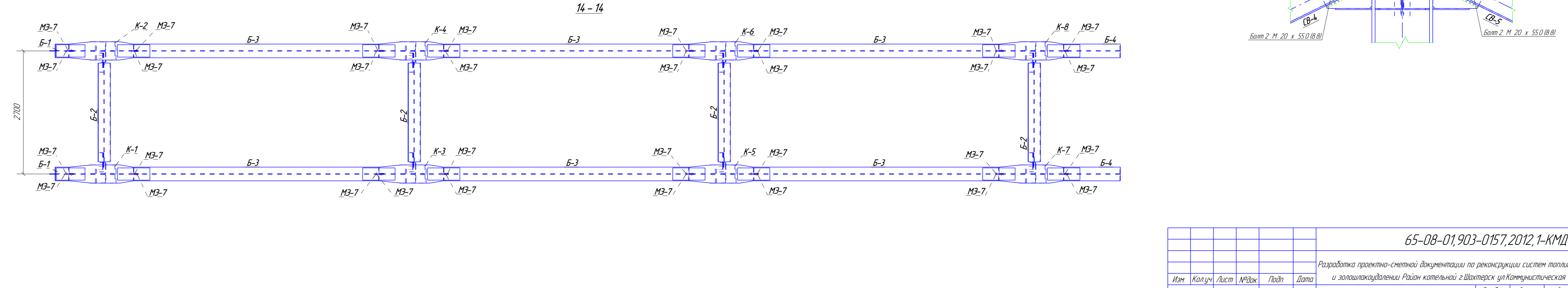
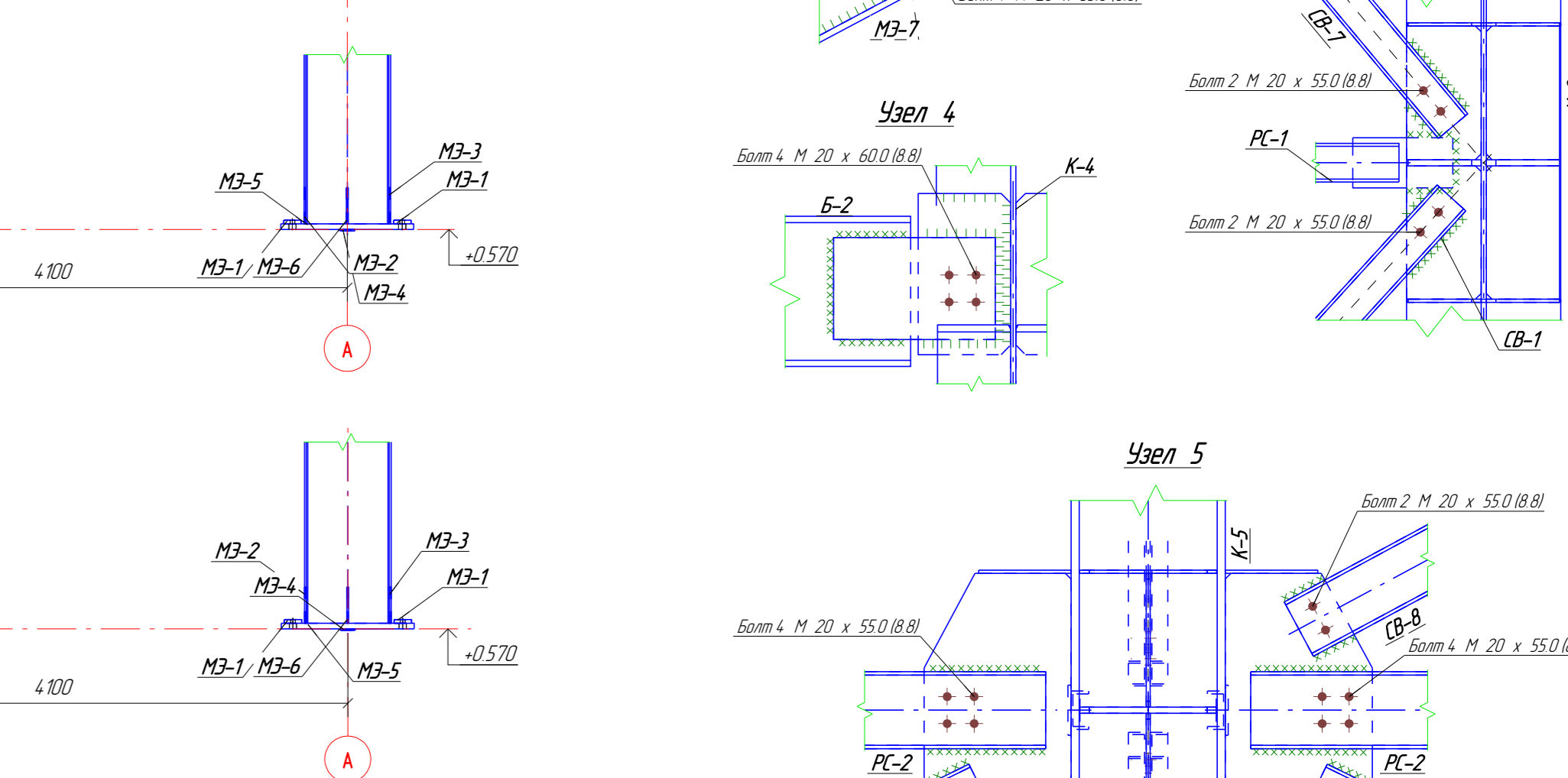
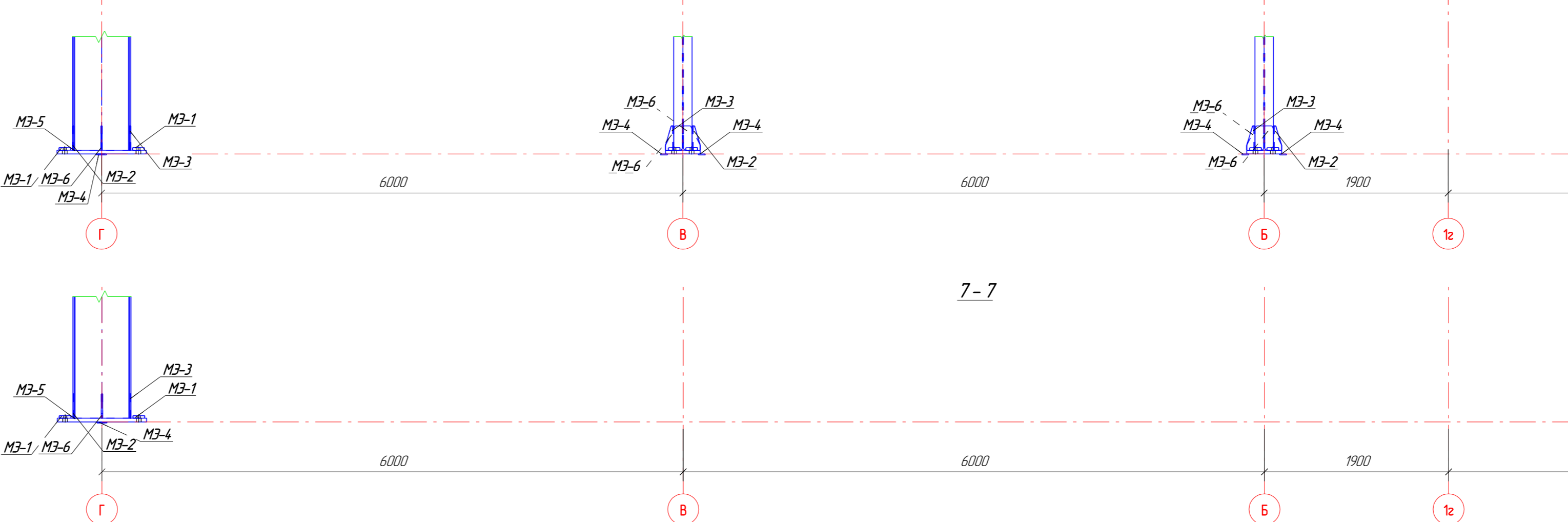
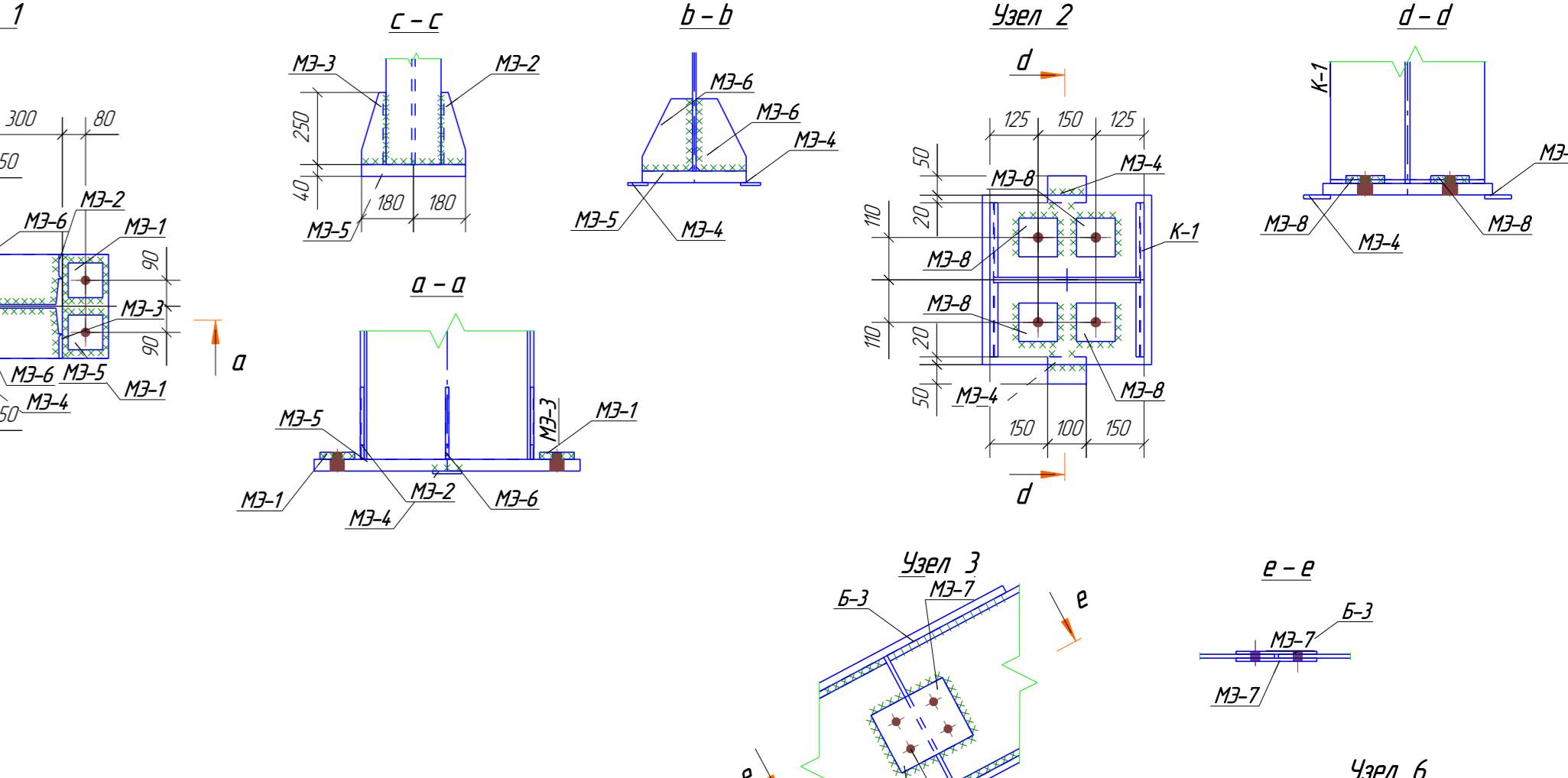
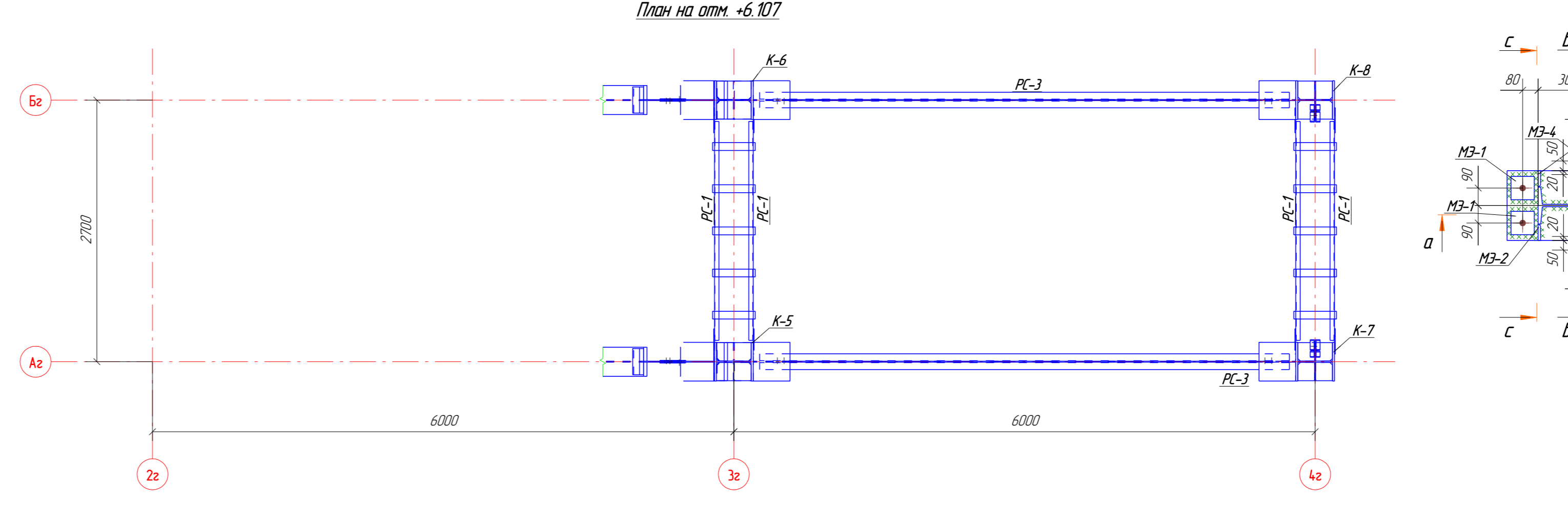
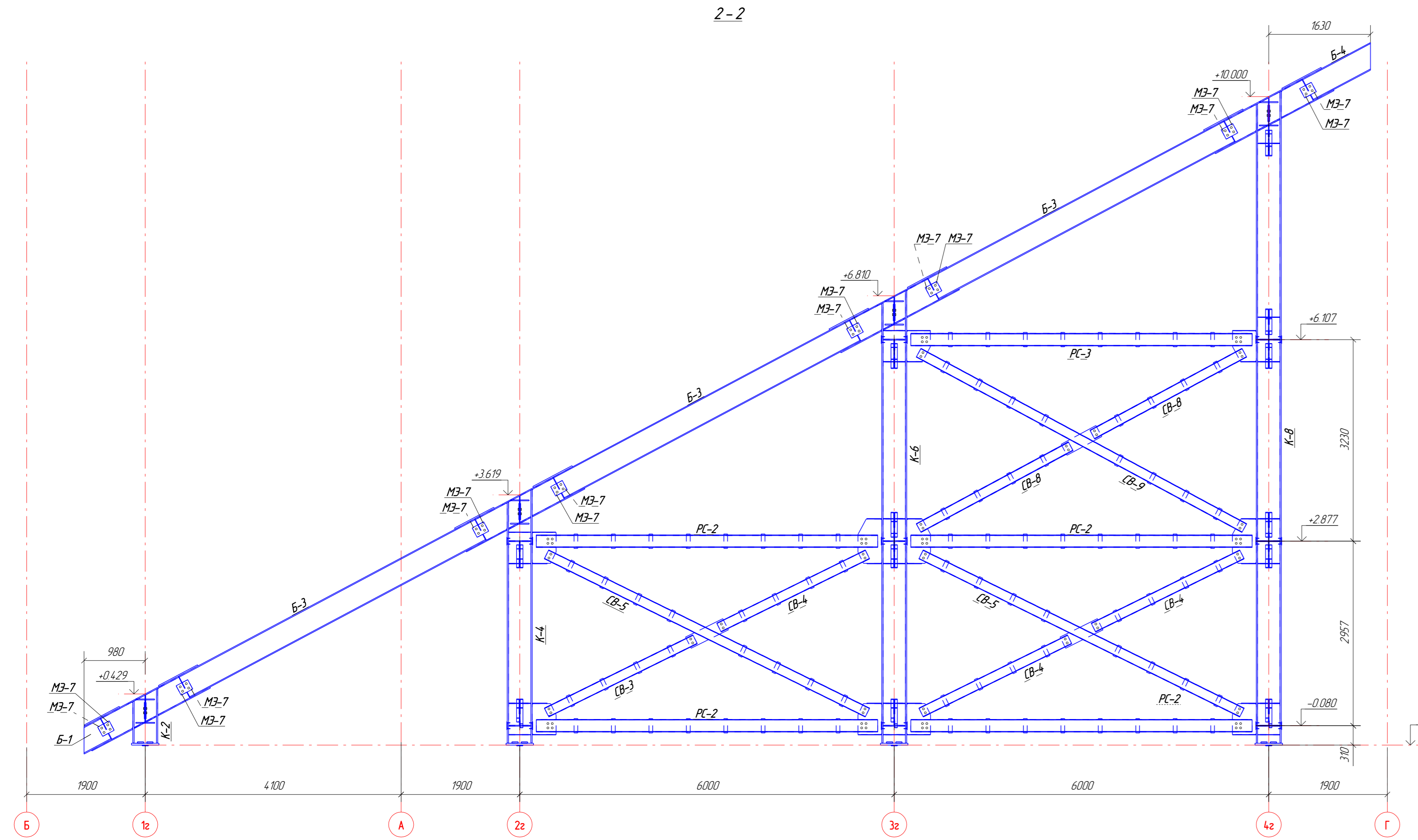
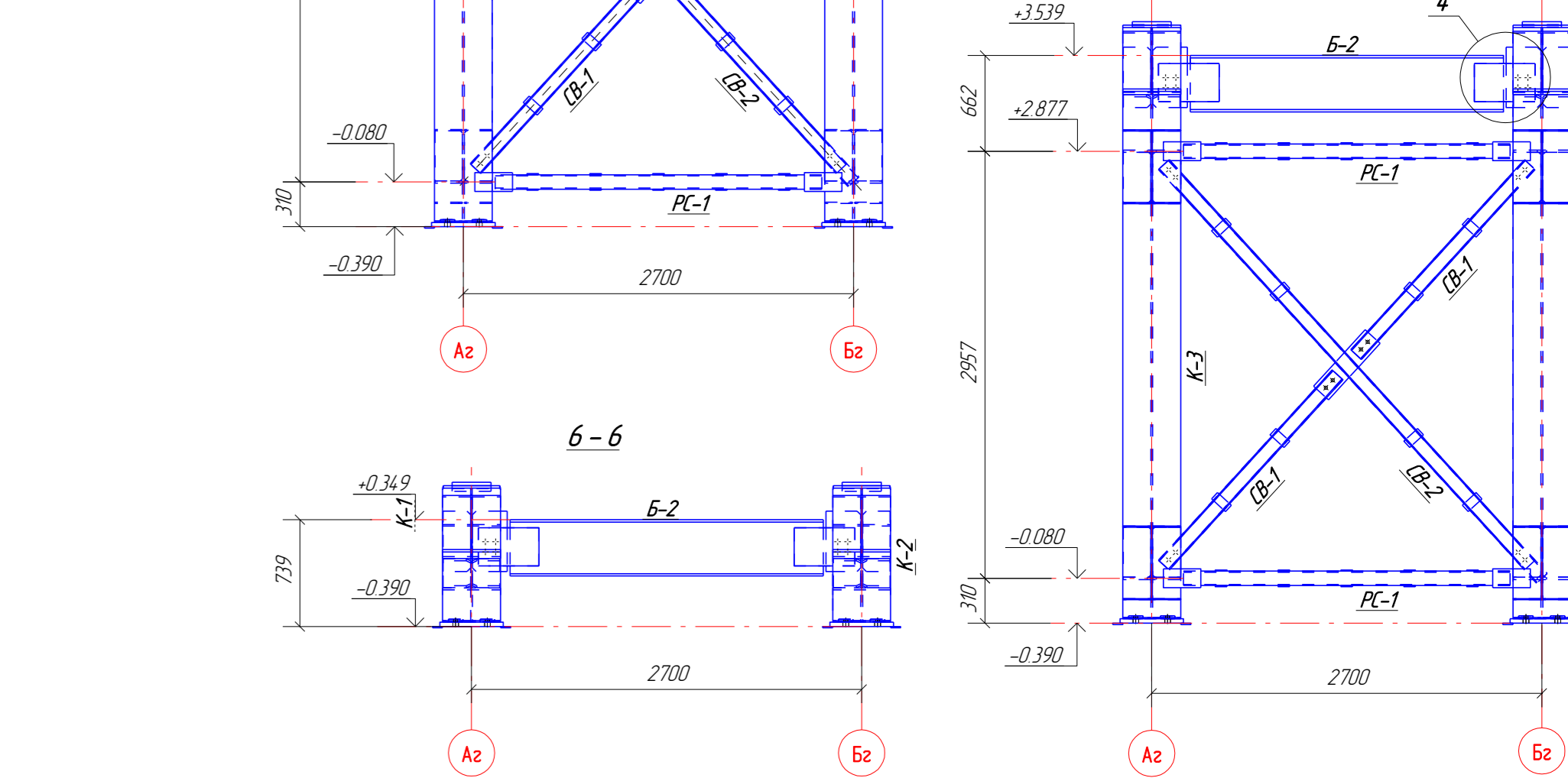
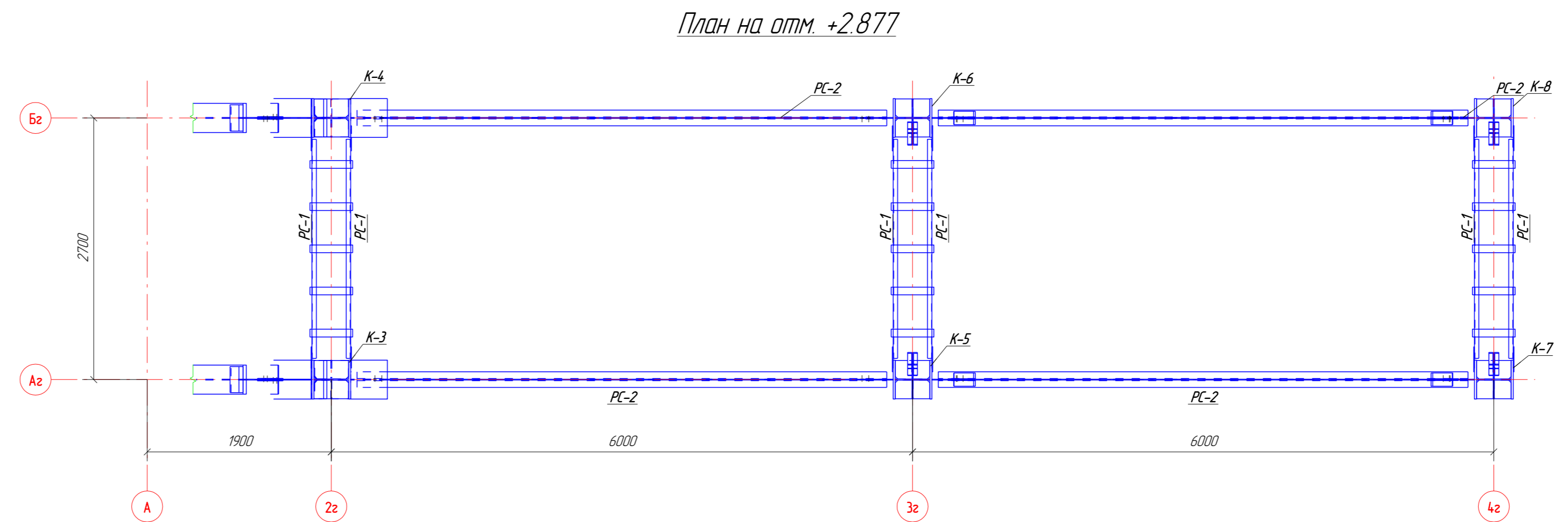
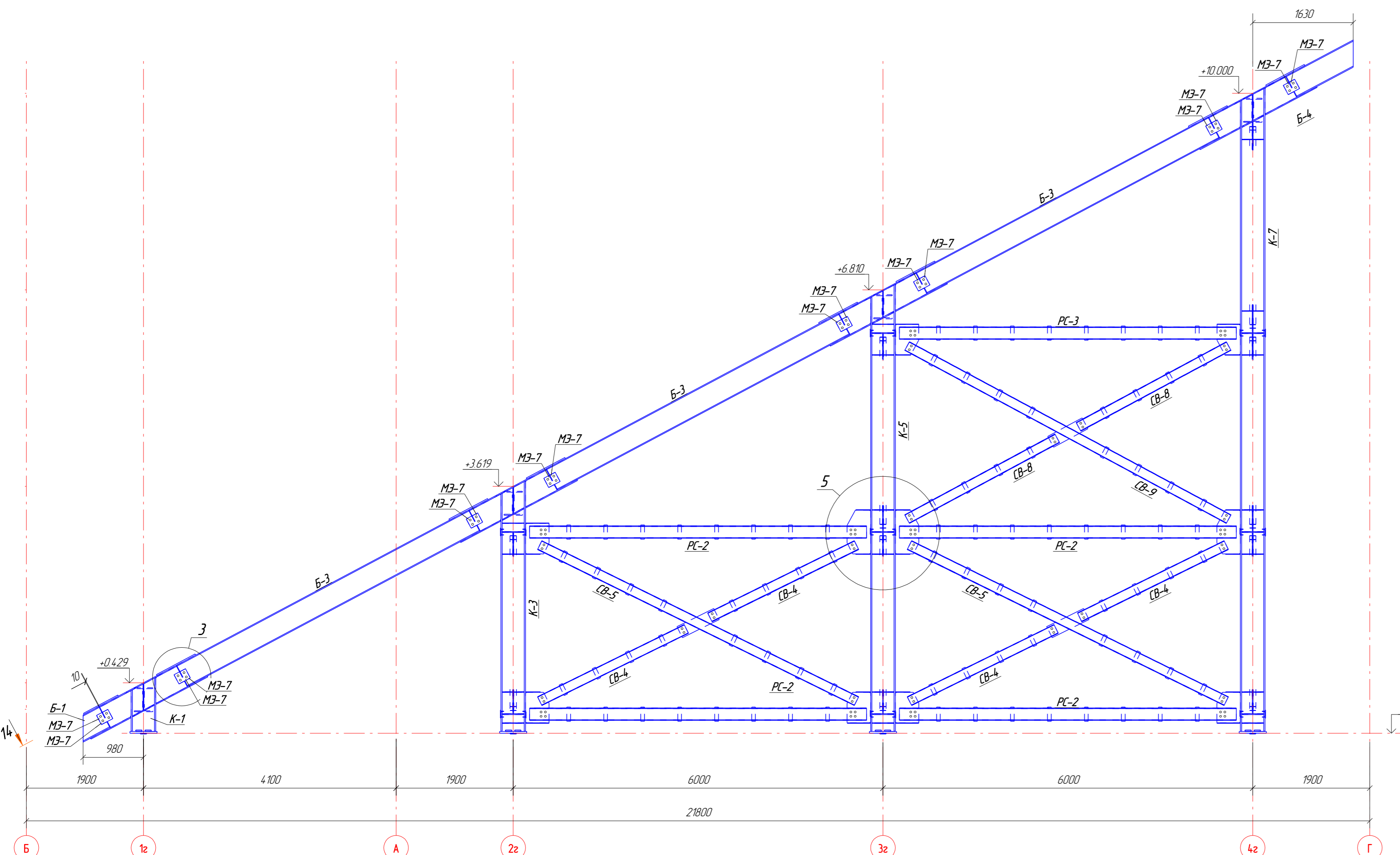
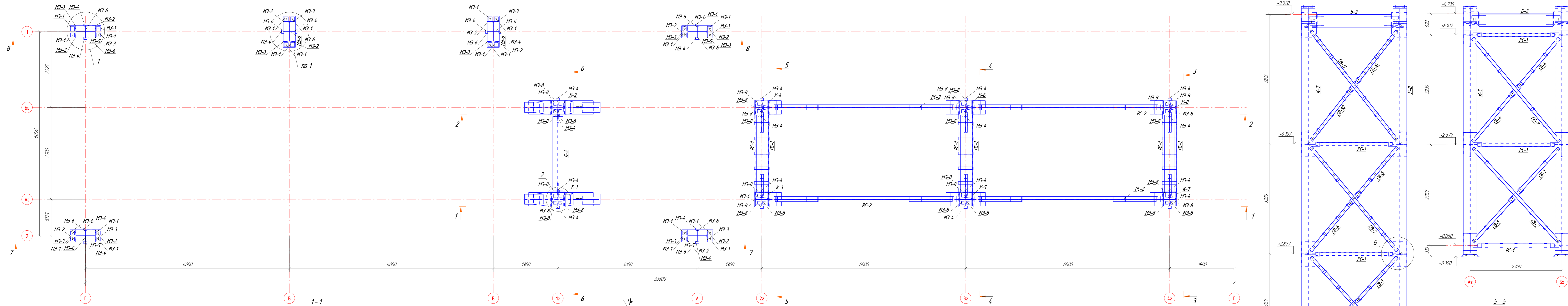


Схема расположения элементов на отм. +0,670



Имя		Иван	Лист	1	МВБ	Подп.	Дата	65-08-01903-0157.2012.1-КМД
Разработка проектно-сметной документации по реконструкции систем теплоснабжения и водоснабжения Район котельной в здании и на территории № 10								
1-й пусковой комплекс Система теплоснабжения								
Генератор	Техник	Сметчик	Сметчик	Сметчик	Сметчик	Сметчик	Сметчик	Сметчик
Разработчик	Сметчик	Сметчик	Сметчик	Сметчик	Сметчик	Сметчик	Сметчик	Сметчик
Утвержден	Сметчик	Сметчик	Сметчик	Сметчик	Сметчик	Сметчик	Сметчик	Сметчик
Проверен	Сметчик	Сметчик	Сметчик	Сметчик	Сметчик	Сметчик	Сметчик	Сметчик
Исполнитель	Сметчик	Сметчик	Сметчик	Сметчик	Сметчик	Сметчик	Сметчик	Сметчик
Монтажная схема								СТАЛЬПРОЕКТ