

Схема расположения элементов на отм. +6,200

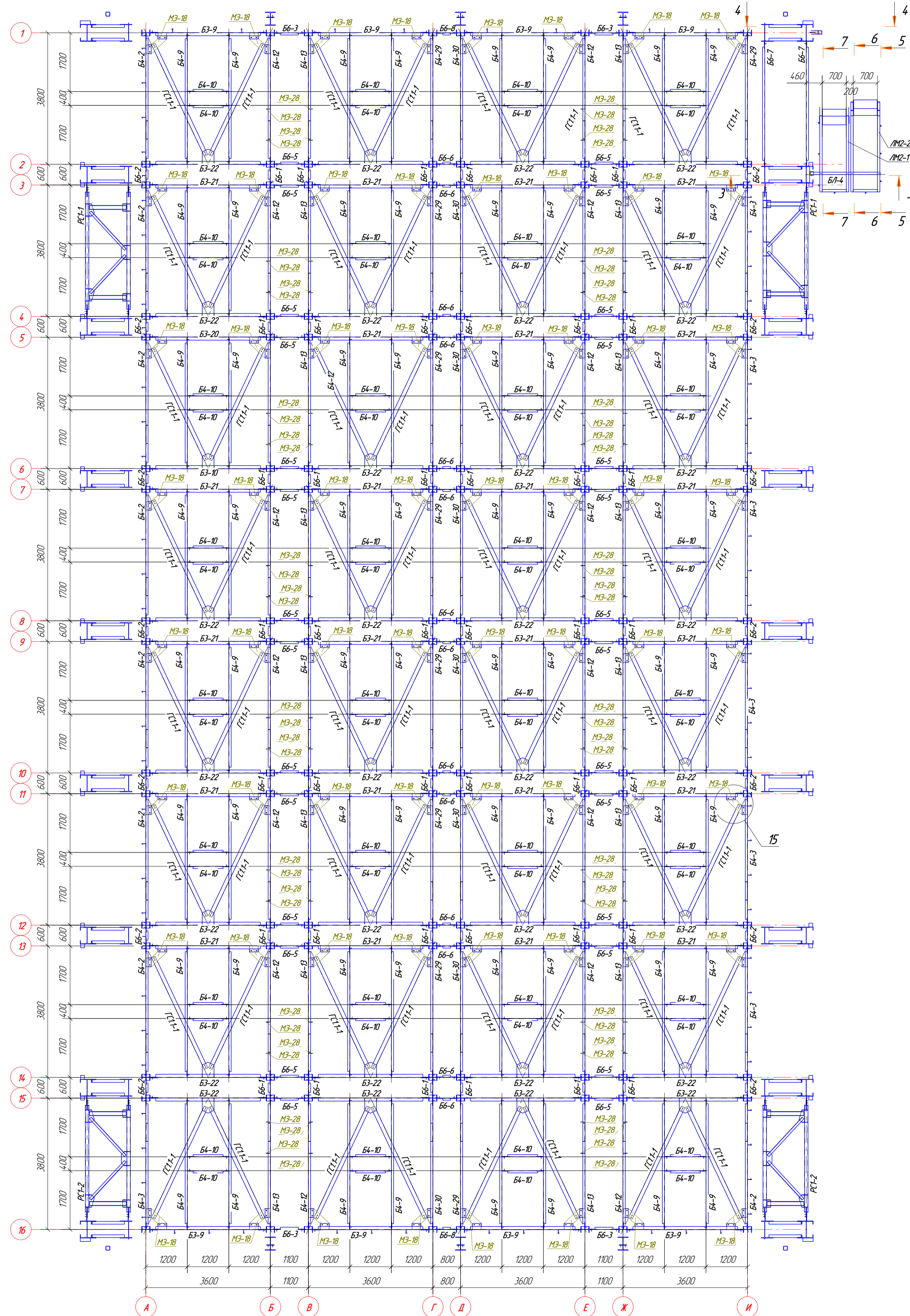
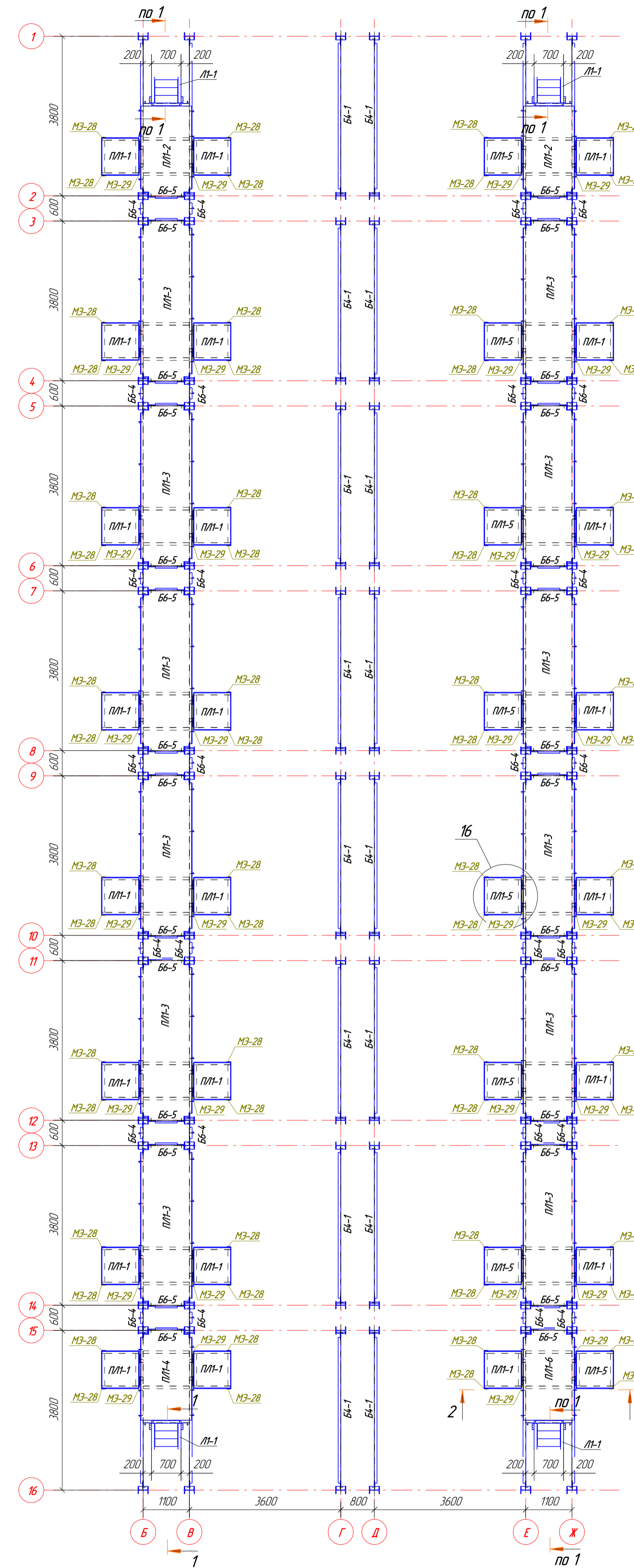
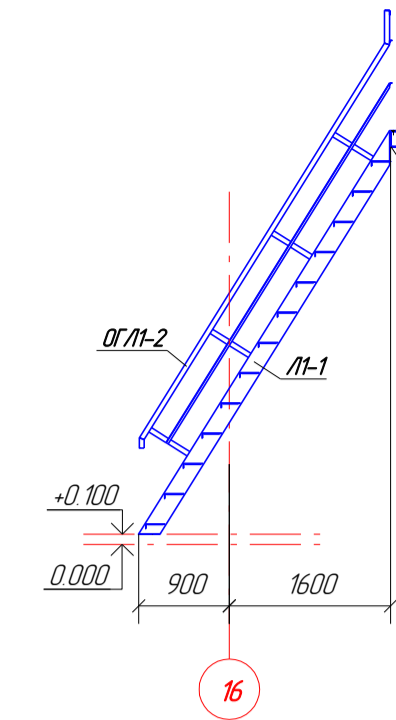


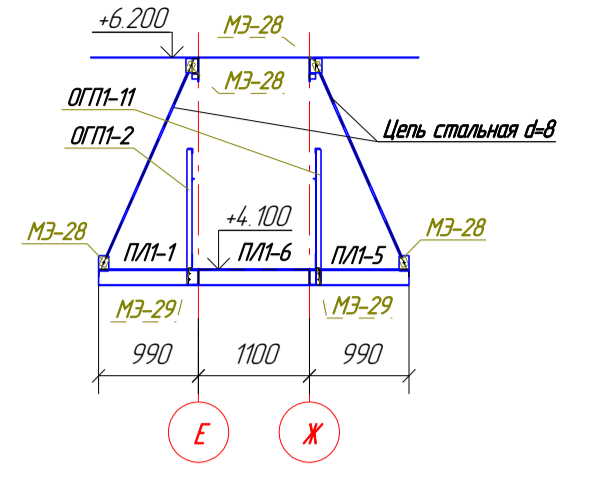
Схема расположения площадок и лестниц на отм. +4,100



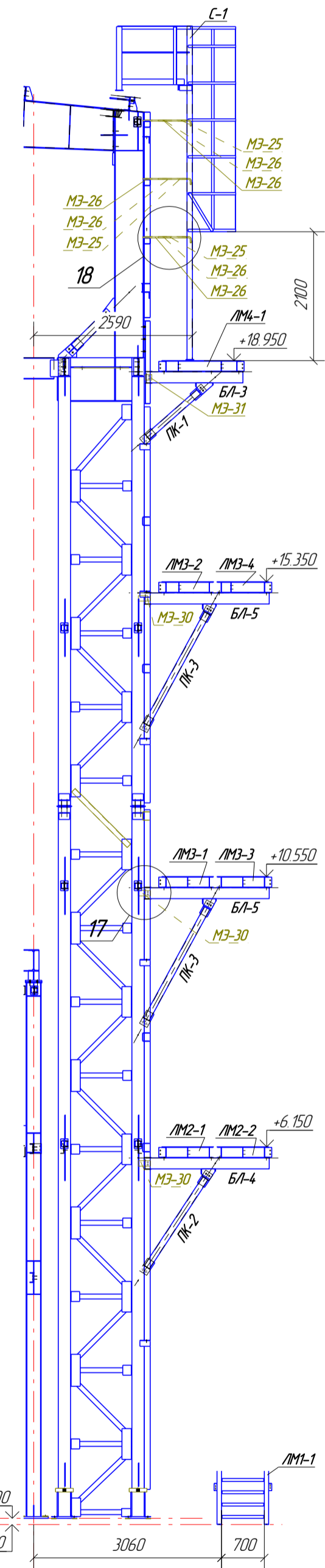
1-1



2-2



3-3



| | | | | | |
|---|--------|------|-------|-------|--------|
| 193-13-20-КМД | | | | | |
| Комбинированный завод производительность 30 тонн в час комбинирован с элеватор емкостью 7Тысяч тонн в с.Кадыновка Кинель-Черкасского района Самарской области | | | | | |
| Изм. | Колуч. | Лист | ИРДж | Подп. | Дата |
| Карпус готовой продукции | | | Стаяя | Лист | Листов |
| Схема расположения элементов на отм. +6,200 | | | Р | 8 | 555 |
| СТАЛЬПРОЕКТ | | | | | |