

Схема расположения элементов по нижним поясам ферм

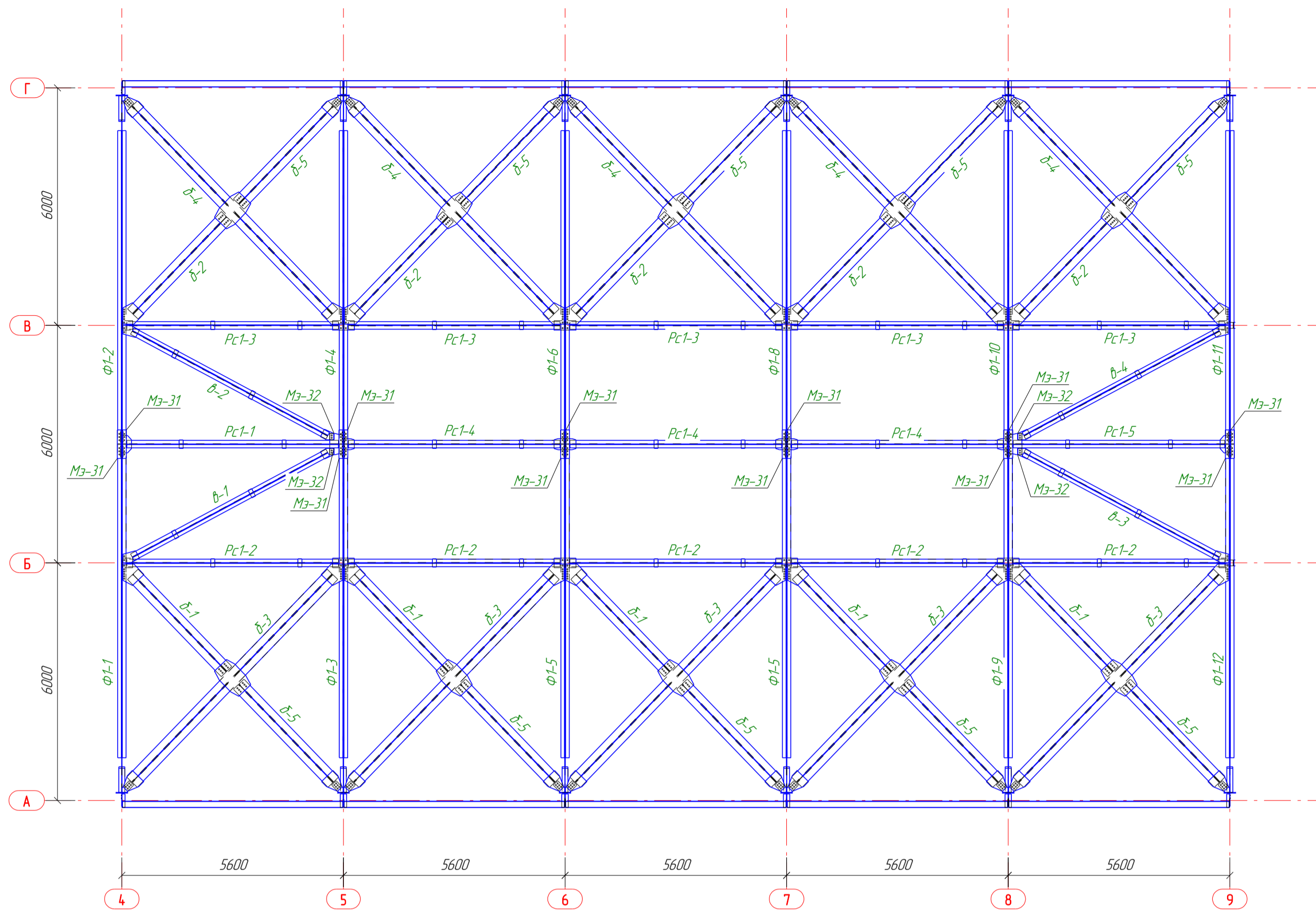


Схема расположения элементов по верхним поясам ферм

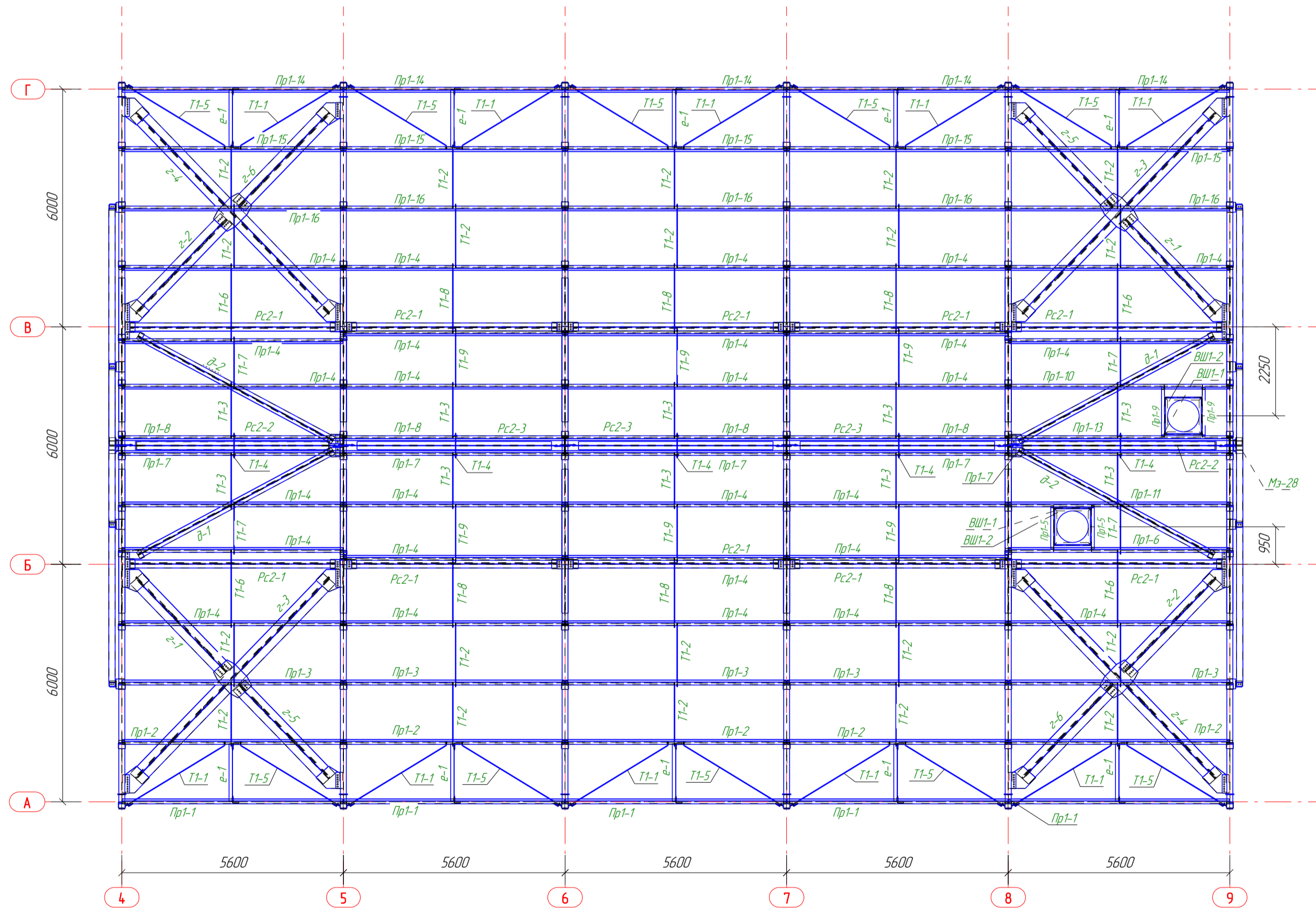
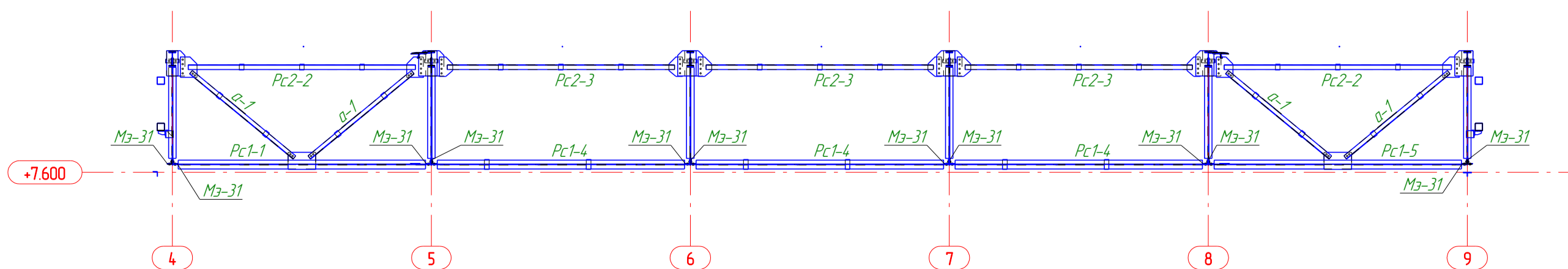
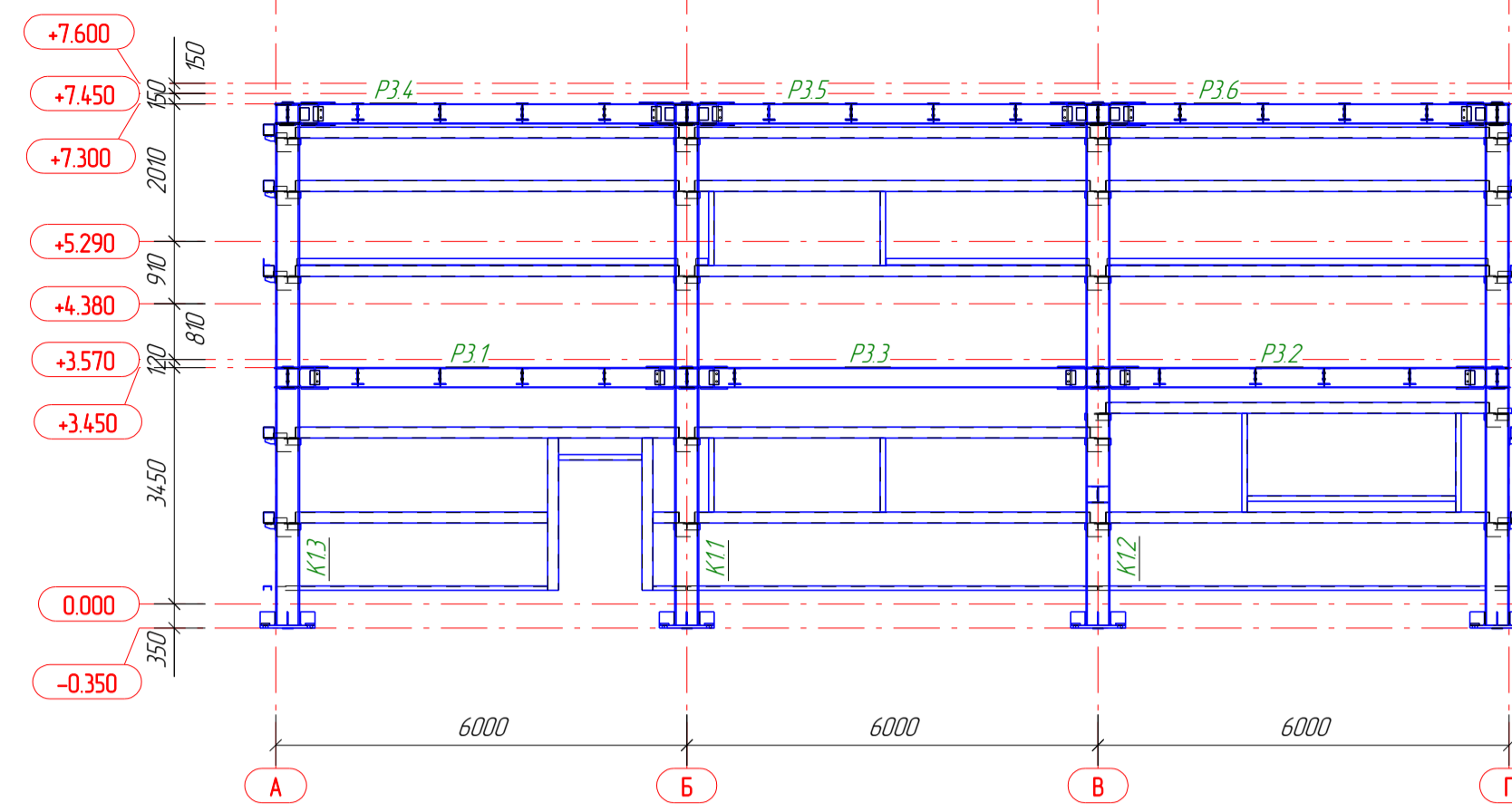


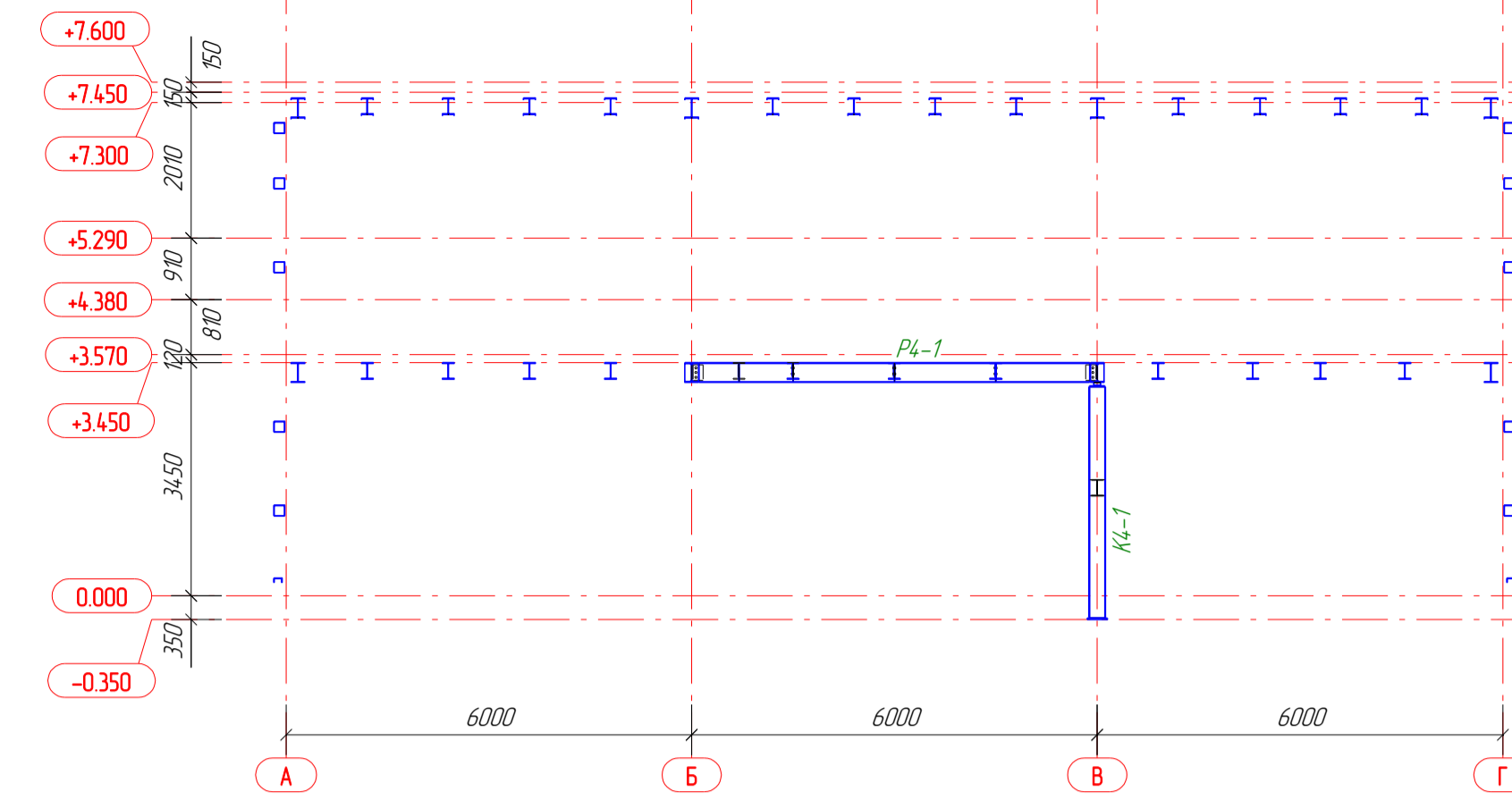
Схема расположения фертиальных связей по фермам



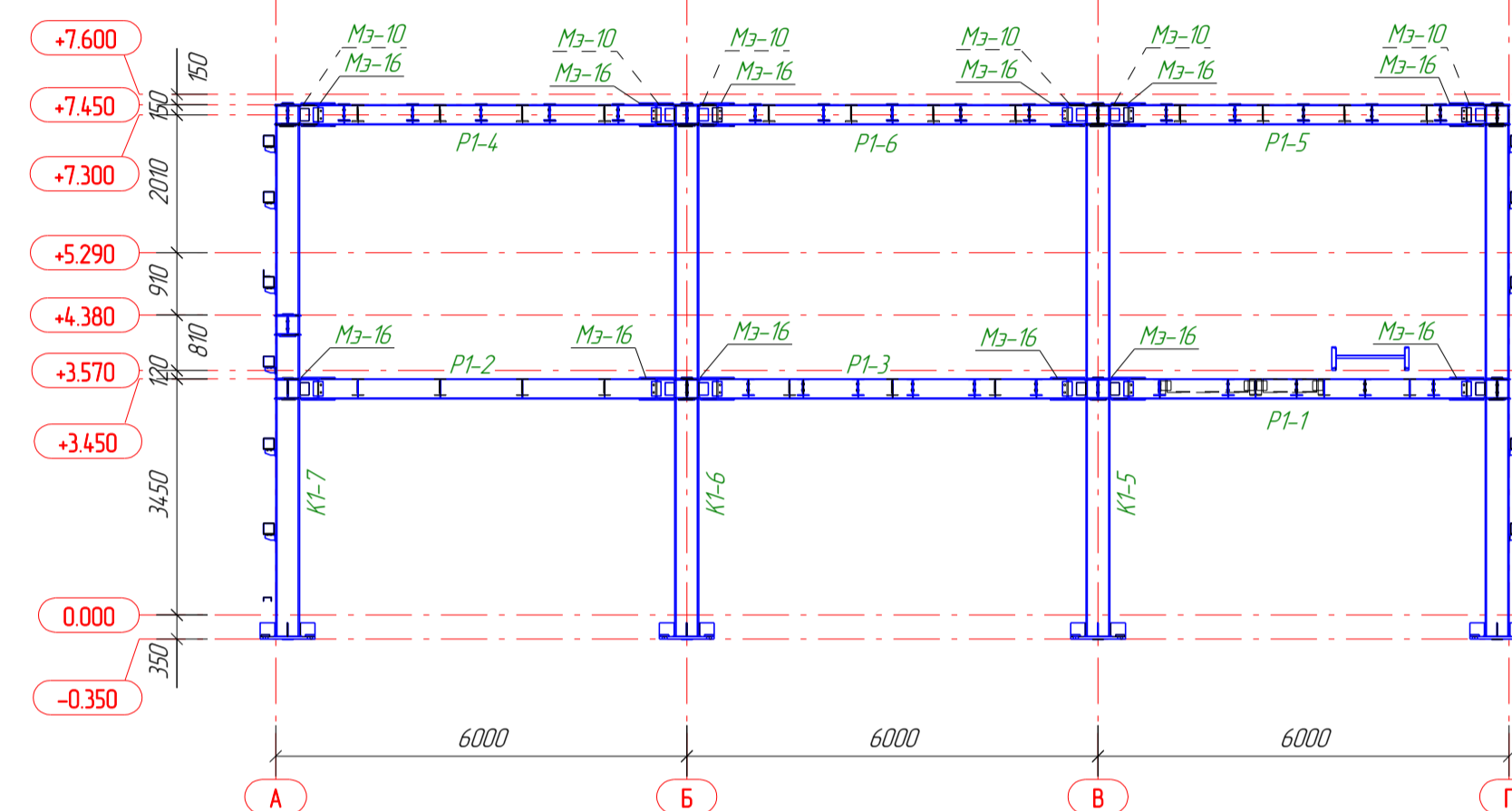
Ось 1



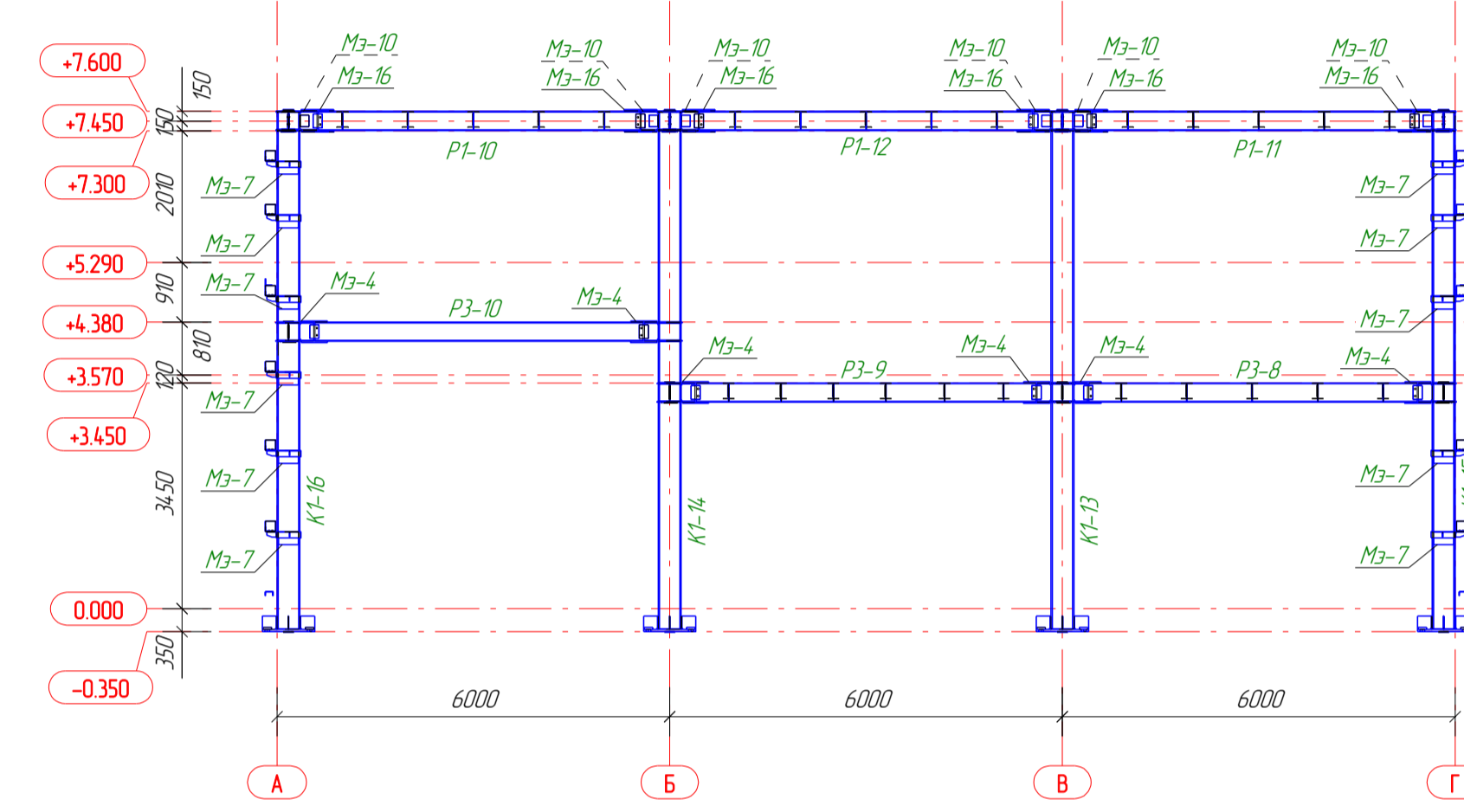
Ось 1/1



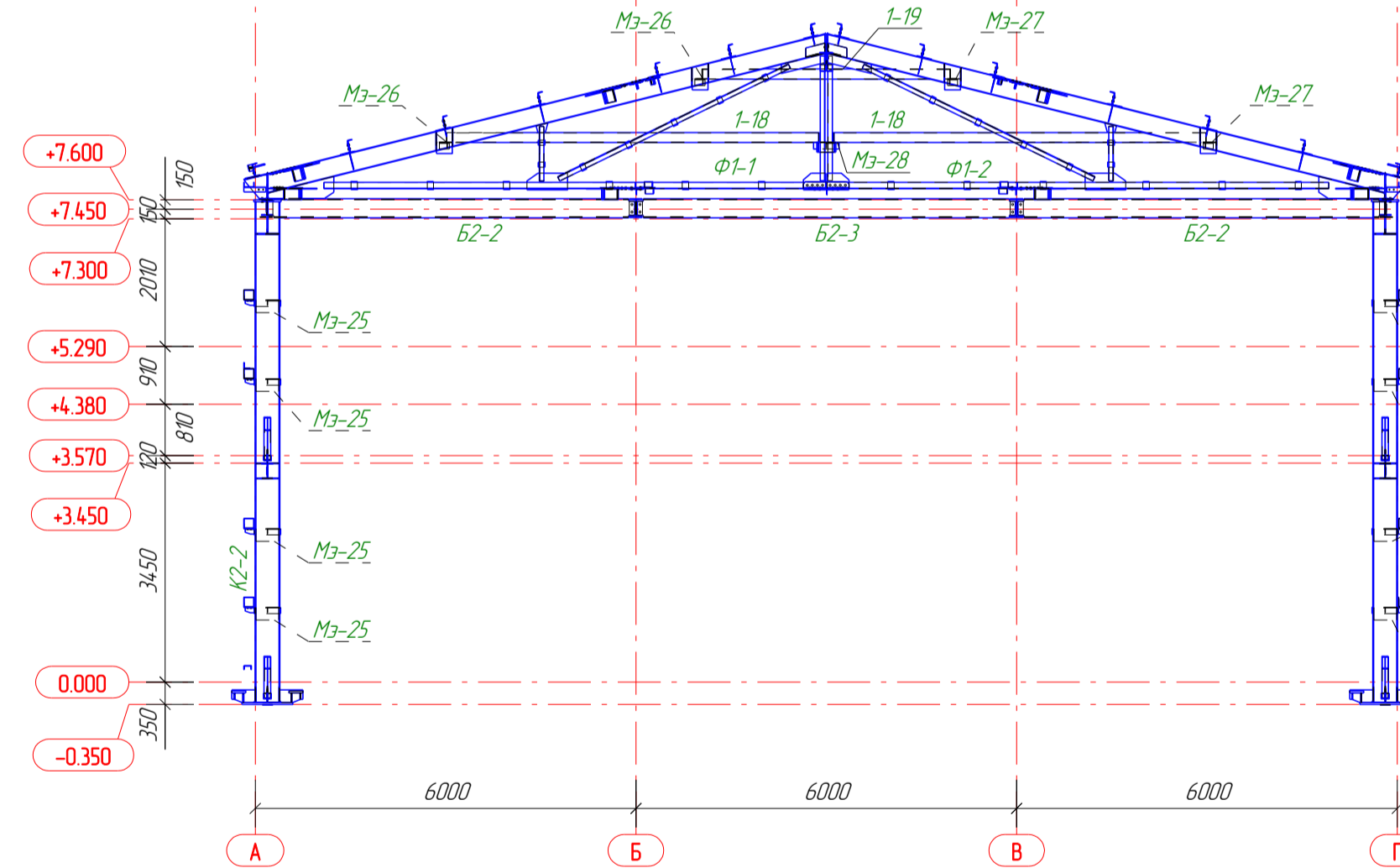
Ось 2



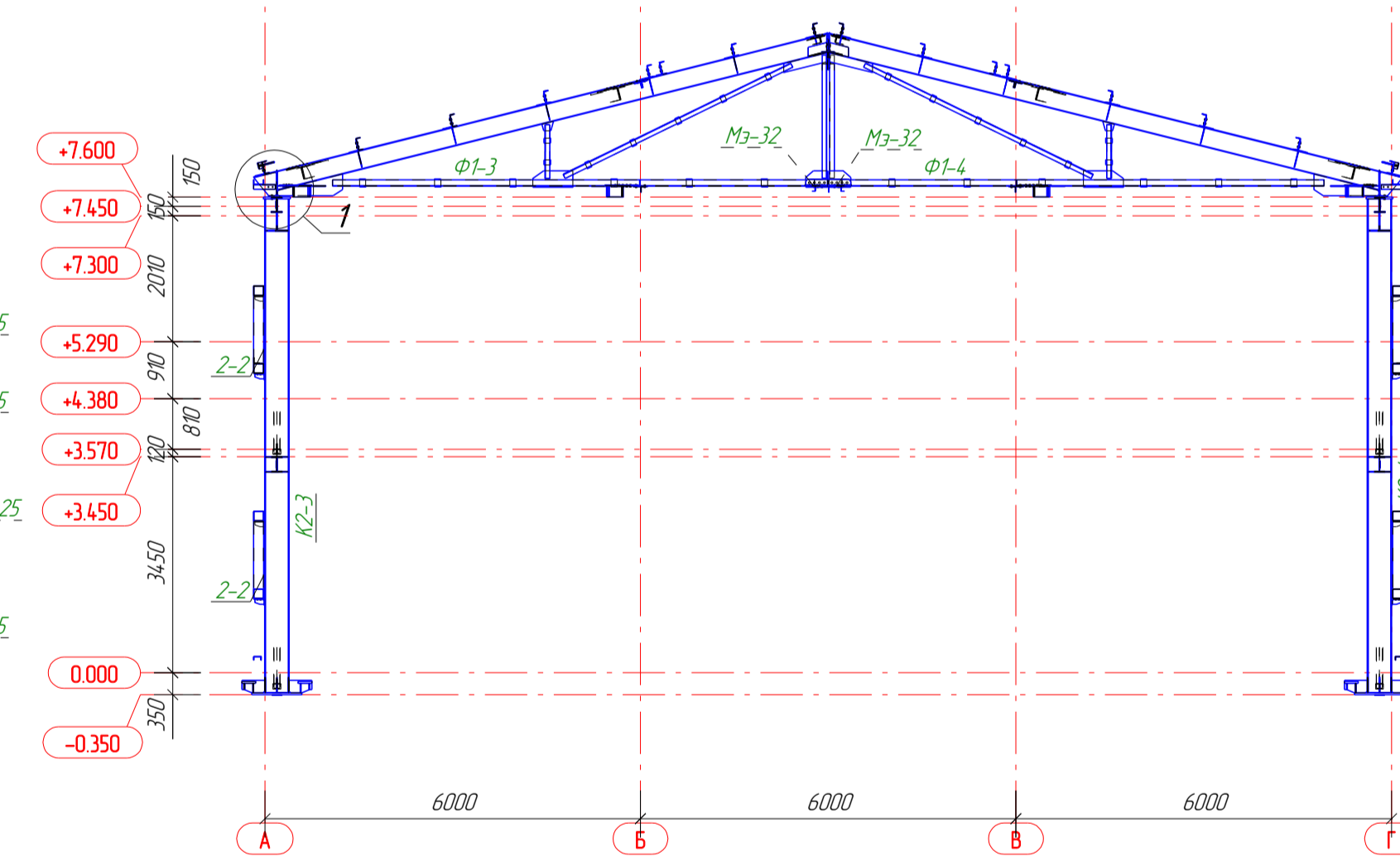
Ось 3



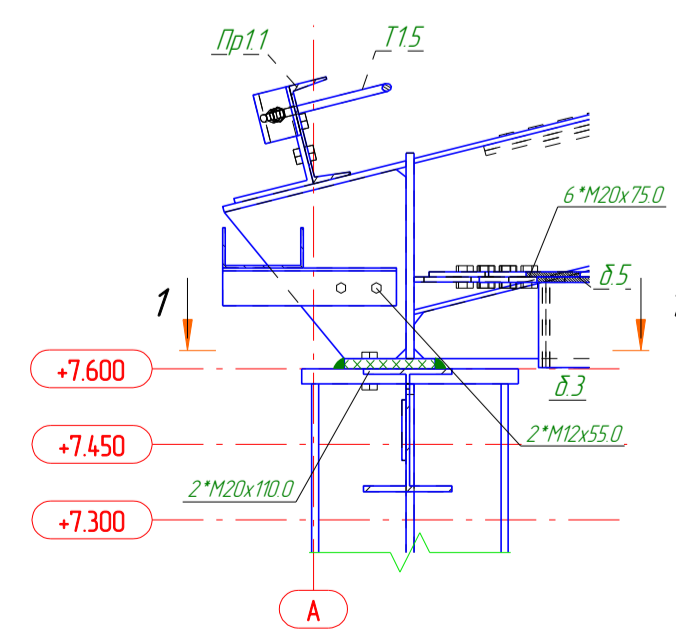
Ось 4



Ось 5



Узел 1



1-1

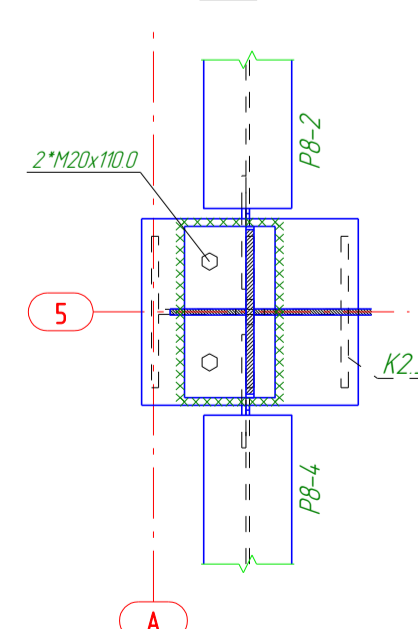


Таблица сварных швов

Детали 1-3-4 мм варить швом К1-4мм
Детали 1-5-8 мм варить швом К1-6мм
Детали 1-10-12 мм варить швом К1-8мм
Детали 1-12 мм варить швом К1-10мм

62.014-024.2008.6-КМД

Изм.	Колуч.	Лист	ИР/ж	Подп.	Дата
Г.Канстр.	Г.Третьяк				
Проверил	С.Колобов				
Разработал	Перегудкин				
Утвердил	С.Колобов				
Н.Контроль	Таран				

Инженерное обследование группы жилых домов

в 5-м микрорайоне г.Невельска

Производственный корпус (II пусковой комплекс-добавочный)

Схема расположения элементов покрытия

Оси 1.5

Страница	Лист	Листов
Р	3	6

СТАЛЬПРОЕКТ