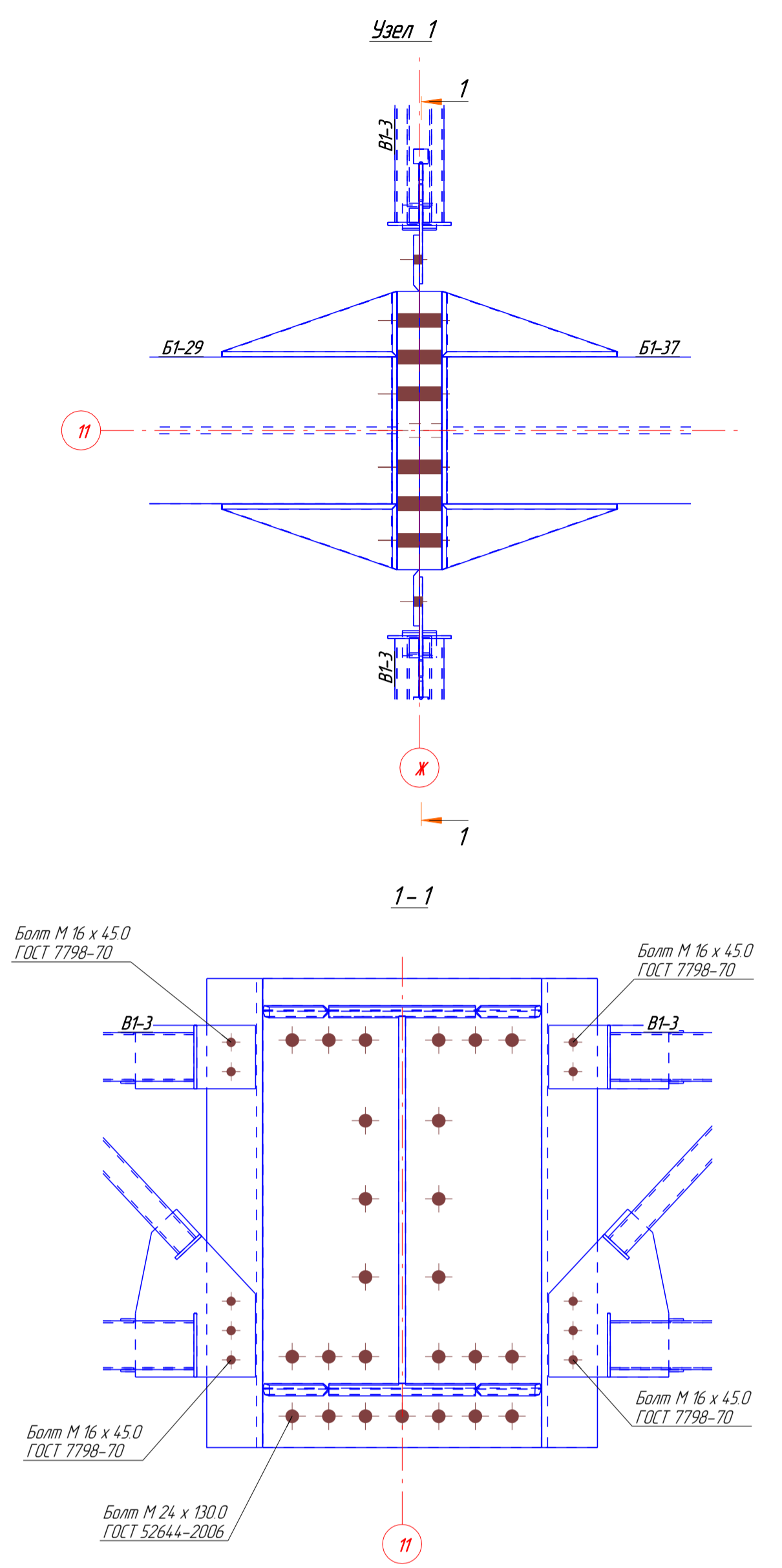
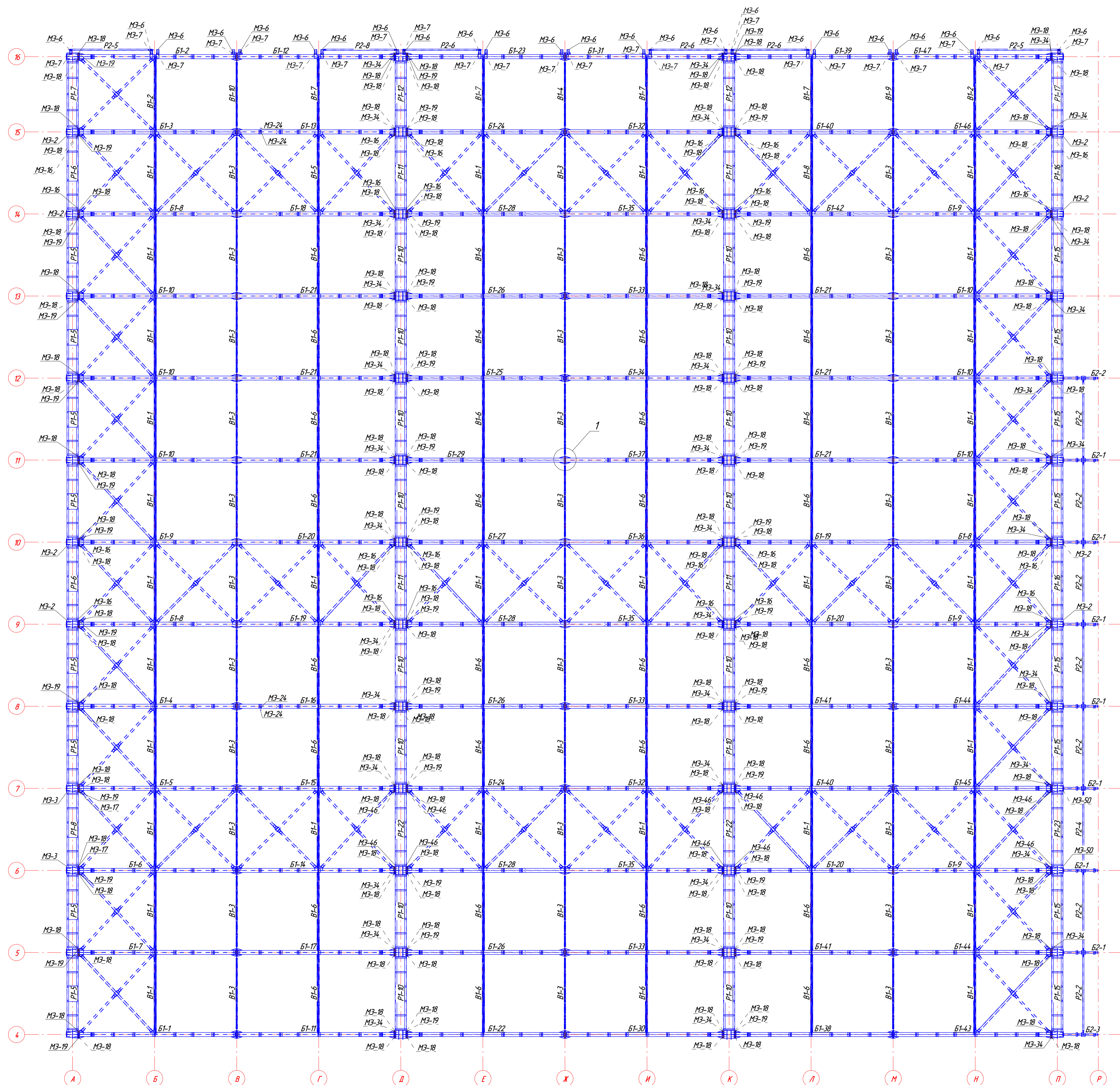


Схема расположения балок и вертикальных связей покрытия



					1116-58-КМ-1-КМД		
					Реконструкция и техническое перевооружение заготовительного мехнодборного испытательного производства Карпус №58		
Изм.	Колуч.	Лист	№Ряд	Подп.	Дата		
Г.Канстр.	Т.Савин					Станд.	Лист
Проектир.	С.Савин					Р	3
Разработ.	П.Савин						24
Утвердил.	С.Савин					СТАЛЬПРОЕКТ	
Н.Контроль	Т.Савин						

Схема расположения балок и вертикальных связей покрытия